

## GEFAHR

### Unfallgefahr durch Fehlmontage oder falsche Handhabung des Vorbaus!

Die fehlerfreie Montage und Handhabung des Vorbaus trägt entscheidend zur Sicherheit deines Fahrrads bei. Beachte folgende Punkte:

- Der Vorbau darf ausschließlich gemäß dessen bestimmungsgemäßen Gebrauch verwendet werden. Abweichende Verwendung kann zu Unfällen mit Todesfolge führen!
- Die Montage des Vorbaus darf nur von Personen mit entsprechendem Fachwissen und Erfahrung durchgeführt werden. Im Zweifelsfall muss ein ausgebildeter Zweiradmechaniker hinzugezogen werden!
- Beachte die Drehmomente der Schraubverbindungen und prüfe zusätzlich die Bedienungsanleitung des Lenker- und Gabelherstellers auf abweichende Bestimmungen! Besonders bei der Verwendung von Carbon-Lenkern oder Gabeln mit Carbon-Gabelschaft können die vom Hersteller angegebenen Drehmomente deutlich geringer sein.
- Der Vorbau kann nach einem Sturz nicht sichtbare Schäden aufweisen. Vorbau nach einem Sturz von einem ausgebildeten Zweiradmechaniker prüfen lassen und ggf. austauschen!
- Aluminium-Vorbauten müssen nach 2 Jahren oder 10.000 km getauscht werden.
- Bei Knackgeräuschen, äußerlichen Veränderungen sowie Rissen, Verformungen oder Verfärbungen muss der Vorbau getauscht bzw. von einem ausgebildeten Zweiradmechaniker geprüft werden.

### Allgemeines / Sicherheit

Diese Bedienungsanleitung muss vor der ersten Verwendung deines Vorbaus gelesen und verstanden worden sein. Bewahre diese Bedienungsanleitung für späteres Nachschlagen auf. Verkauft oder verschenkst du deinen Vorbau, muss diese Bedienungsanleitung dem Vorbau beigelegt werden.

Vorbauten, die für einen Gabelschaft-Außendurchmesser (Bild C/5) von 28,6 mm (1 1/8") geeignet sind, können mit Hilfe einer Reduzierhülse (Art.-Nr. 228261901) auch mit Gabeln mit Schaft-Außendurchmesser (Bild C/5) von 25,4 mm (1") verwendet werden. Der Schlitz der Reduzierhülse muss in Fahrtrichtung zeigen, um Beschädigungen des Gabelschaftes zu vermeiden.

### Bestimmungsgemäßer Gebrauch

Der Vorbau darf ausschließlich an Rennrädern verbaut und in deren typischem Einsatzgebiet verwendet werden

### Montage vorbereiten

1. Gabel gemäß Herstellerangaben einbauen und Gabelschaft bei Bedarf nach Herstellerangaben kürzen. Die Klemmfläche des Gabelschafts muss folgende Länge haben:
  - Gabeln mit Aluminium Gabelschaft: Der Gabelschaft muss 2 bis 3 mm kürzer als das zuoberst montierte Bauteil (Bild A/A) sein.
  - Gabeln mit Carbon Gabelschaft: Der Gabelschaft muss 1 mm über den Vorbau überstehen (Bild B/A).
2. Steuersatzkralle oder Gabelschaft-Expander nach Herstellerangaben im Gabelschaft montieren. In Carbon-Schaftrohren dürfen keine Steuersatzkrallen montiert werden!
3. Lenker, Gabelschaft und Vorbau reinigen. Alle Klemmflächen müssen sauber und fettfrei sein! Bei Verwendung eines Carbon-Lenkens und/oder Carbon-Gabelschafts, Carbon-Montagepaste auf die Klemmflächen auftragen.
4. Schrauben der Gabelschaftklemmung (Bild C/6) zwei Umdrehungen lösen.
5. Schrauben der Lenkerklemmung (Bild C/4) herausdrehen und Lenkerklemmschelle abnehmen.

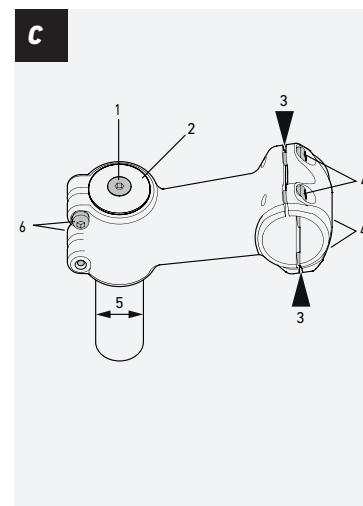
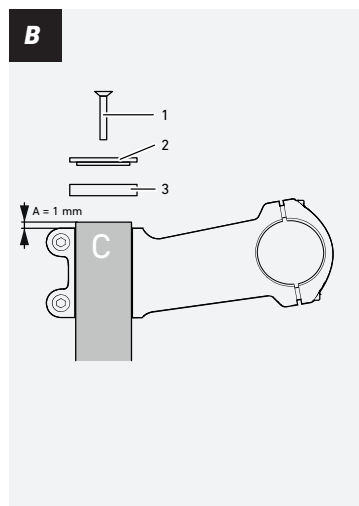
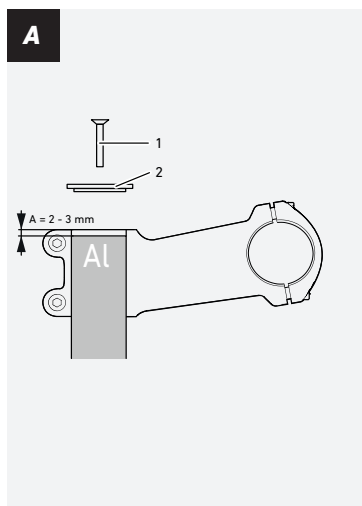
### Vorbau montieren

1. Vorbau auf den Gabelschaft aufschieben und gerade, in Fahrtrichtung zeigend ausrichten.
2. Bei Gabeln mit Carbon-Gabelschaft: Spacer (Bild B/3) mit mindestens 5 mm Höhe auf den Vorbau auflegen.
3. Topkappe (Bild A, B, C /2) auf den Vorbau auflegen und Schraube zur Einstellung des Steuersatzspiels (Bild A, B, C /1) vollständig hineindrehen aber nicht anziehen.
4. Lenker anbringen, Lenkerklemmschelle anbringen, Schrauben der Lenkerklemmung (Bild C/4) hineindrehen und so fest anziehen, dass sich der Lenker noch bewegen lässt.  
→ Der Spalt zwischen Lenkerklemmschelle und Vorbau (Bild C/3) muss oben und unten gleichmäßig sein.
5. Lenker mittig ausrichten und Neigung des Lenkers einstellen. Bedienungsanleitung des Lenkerherstellers beachten.
6. Schrauben der Lenkerklemmung (Bild C/4) abwechselnd in kleinen Schritten anziehen bis ein Drehmoment von 6 Nm erreicht ist.
7. Steuersatzspiel einstellen: Schraube zur Einstellung des Steuersatzspiels (Bild A, B, C /1) so fest anziehen, dass kein Steuersatzspiel feststellbar ist. Bedienungsanleitung des Steuersatzherstellers beachten!
8. Schrauben der Gabelschaftklemmung (Bild C/6) abwechselnd in kleinen Schritten anziehen ein Drehmoment von 6 Nm erreicht ist.

### Wartung und Pflege

Regelmäßige Wartung und Pflege sorgen für eine lange und zuverlässige Haltbarkeit sowie eine uneingeschränkte Funktion. ROSE Bikes empfiehlt folgende Tätigkeiten

- Drehmoment aller Schraubverbindungen regelmäßig prüfen und Schrauben bei Bedarf mit vorgeschriebenem Drehmoment anziehen.
- Vorbau regelmäßig mit einem sanften Reinigungsmittel reinigen. Anwendungshinweise des verwendeten Reinigungsmittels beachten.
- Vorbau und Schrauben regelmäßig auf Beschädigungen wie Risse, Verformungen und Korrosion prüfen und Vorbau bei Bedarf tauschen.



## DANGER

### Risk of accident due to improper installation or handling of the stem!

A proper installation and handling of the stem significantly contributes to the safety of your bike. Please note the following points:

- The stem may only be used for its intended purpose. Any other use may lead to fatal accidents!
- The stem must only be installed by people with sufficient expertise and knowledge. If in doubt, please consult a qualified bicycle mechanic!
- Make sure to tighten all screws to the required torque and additionally check the manual of the handlebar or fork manufacturer for any deviations! Especially when using carbon handlebars or forks with a carbon steerer, the torque indicated by the manufacturers might be significantly lower.
- After a fall, the stem might have damages that are not externally visible. Ask a qualified bicycle mechanic to check or – if need be – replace the stem after a fall!
- Aluminium stems must be replaced after 2 years or 10 000 km, whichever comes first.
- In case of cracking noises or external damages like cracks, deformations or discolorations, the stem must be replaced or serviced by a qualified bicycle mechanic.

### General information / Safety

Please read this manual carefully before taking the first ride with your new stem and make sure you understand everything. Keep this manual for future reference. If you sell or give away your stem, please also include the owner's manual.

A steerer shim adapter (item no.: 228261901) allows the use of stems designed to fit steerer tubes with an outer dimension (fig. C/5) of 28,6 mm (1 1/8") on forks with a steerer tube outer dimension (fig. C/5) of 25,4 mm (1"). The slot of the shim should face to the front to prevent any damages to the steerer tube.

### Intended use

The stem may only be used for its intended purpose on road bikes.

### Preparing the stem for installation

1. Install the fork according to the manufacturer's instructions and cut the steerer tube down, if need be, by following the manufacturer's instructions. The clamp side of the steerer tube should have the following length:
  - Forks with aluminium steerer: The steerer tube should be 2 mm to 3 mm shorter than the top mounted component (fig. A/A).
  - Forks with carbon steerer: The steerer tube should be 1 mm longer than the top of the stem (fig. B/A).
2. Fit the star nut or steerer tube expander into the steerer tube according to the manufacturer's instructions. Do not install any star nuts into carbon steerer tubes!
3. Clean handlebar, steerer tube and stem. Make sure all clamping surfaces are clean and free of grease! When using a carbon handlebar and/or carbon steerer tube, apply some carbon friction paste to the clamping surfaces.
4. Loosen the steerer clamp bolts (fig. C/6) two turns.
5. Undo the handlebar clamp bolts (fig. C/4) and remove the handlebar clamp(s).

### Installing the stem

1. Slide the stem onto the steerer tube and align it with the front wheel.
2. On forks with carbon steerer tube: Slide a spacer (fig. B/3) with a height of at least 5 mm on the steerer.
3. Put the top cap (fig. A, B, C /2) on the stem and tighten the headset adjustment bolt (fig. A, B, C /1) down all the way, but leave it loose.
4. Install handlebar and handlebar clamp and tighten the clamp bolts (fig. C/4) just enough so that the bar can still be moved.
  - Make sure that the top and bottom gaps between the faceplate and stem (fig. C/3) are equal.
5. Centre the bars and adjust them to the desired angle. Please note the handlebar manufacturer's instructions!
6. Tighten all handlebar clamp bolts (fig. C/4) equally a little bit at a time until you've reached a torque of 6 Nm.
7. Adjust the headset play: Tighten the headset adjustment bolt (fig. A, B, C/1) until there is no play in the headset. Please note the headset manufacturer's instructions!
8. Tighten the bolts that attach the stem to the steerer tube (fig. C/6) equally a little bit at a time until you've reached a torque of 6 Nm.

### Maintenance and Care

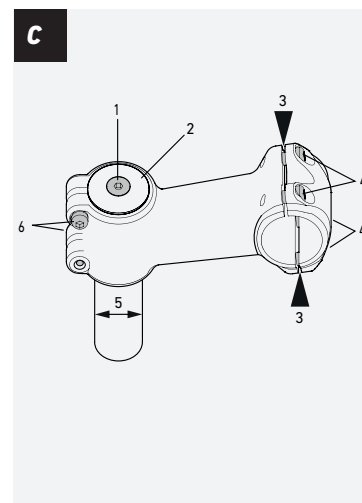
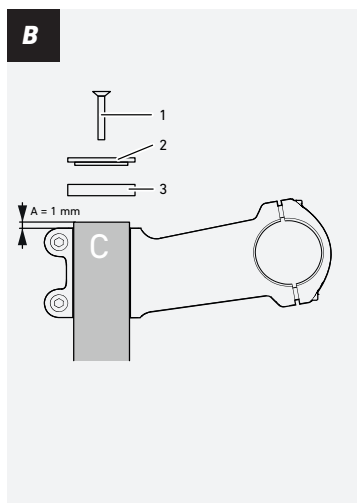
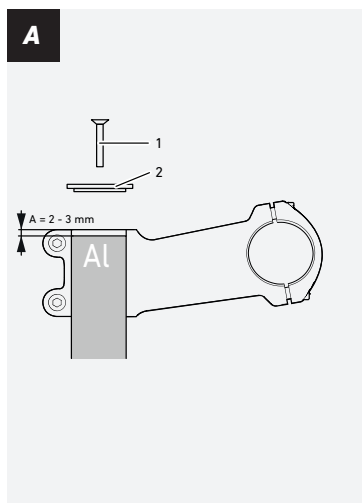
Regular care and maintenance ensure high durability and reliability, as well as unlimited functionality. ROSE Bikes recommends carrying out the following tasks:

- Check bolts for proper torque regularly and tighten them to the required torque, if need be.
- Regularly clean the stem with a gentle cleaning agent. Pay attention to the notes and recommendations for use printed on the respective cleaner.
- Regularly check the stem and bolts for damages like cracks, deformation and corrosion and replace the stem, if need be.

# ROSE

COMP R-1

ROSE Bikes GmbH  
Schersweide 4, 46395 Bocholt, Allemagne  
Fabriquée au Taiwan, www.rosebikes.fr



FR // MANUEL D'INSTRUCTIONS POTENCE // ART. 522529



## DANGER

### Risque d'accident dû au mauvais montage ou à la mauvaise utilisation de la potence!

Le montage et l'utilisation corrects de la potence contribuent largement à la sécurité de votre vélo. Veuillez respecter les informations listées ci-dessous:

- Il ne faut utiliser la potence que dans le cadre de son usage conforme. Si on ne l'utilise pas dans les conditions prévues, on risque d'avoir un accident mortel!
- Seul les personnes qui se connaissent bien en composants de vélo et ont l'expérience nécessaire sont autorisées à monter la potence. En cas de doute, veuillez consulter un mécanicien deux-roues diplômé.
- Respectez les couples des visseries et consultez le manuel d'instructions du cintre et de la fourche, veillant aux réglementations spécifiques. Surtout les fabricants de cintres en carbone ou de fourches avec pivot en carbone peuvent prescrire des couples nettement plus bas.
- Il est possible que la potence soit endommagée lors d'une chute sans que l'on s'en rende compte. Suite à une chute, il est indispensable de faire un mécanicien deux-roues diplômé la réviser et remplacer, le cas échéant!
- Il faut remplacer les potences en aluminium tous les 2 ans ou 10 000 km.
- Si vous vous apercevez que la potence fait un bruit, qu'elle présente une fissure, une déformation, un changement de couleur ou autre type de changement visible, il faut faire un mécanicien deux-roues diplômé la réviser et remplacer, le cas échéant.

### Informations générales / Sécurité

Il est nécessaire que l'utilisateur ait lu et compris ce manuel d'instructions avant d'utiliser la potence pour la première fois. Gardez ce manuel d'instructions dans le but de le consulter plus tard au besoin. Si vous vendez ou donnez votre potence, n'oubliez pas de joindre le présent manuel d'instructions.

Les potences qui sont compatibles avec les pivots de fourche (fig. C/5) de 28,6 mm (1 1/8") de diamètre extérieur, peuvent être montées à l'aide d'un réducteur (v. art. 228261901) sur les fourches avec un pivot de fourche (fig. C/5) de 25,4 mm (1") de diamètre extérieur. La fente du réducteur doit donner dans le sens de la marche pour éviter que le pivot de fourche soit endommagé.

### Utilisation conforme

La potence peut être uniquement montée sur des vélos de route et utilisée pour la pratique à laquelle ces vélos sont destinés.

### Préparations pour le montage

1. Montez la fourche conformément aux prescriptions du fabricant et, si besoin, raccourcissez le pivot de fourche conformément aux prescriptions du fabricant. Il faut que la surface de contact du pivot de fourche fasse:
  - Fourches avec pivot en aluminium: veuillez prendre en compte un espace de 2 à 3 mm entre le bord supérieur du pivot de fourche et le bord supérieur de la potence (fig. A/A).
  - Fourches avec pivot en carbone: le pivot doit dépasser d'un millimètre la potence (fig. B/A).
2. Passez l'étoile du jeu de direction ou l'extenseur du pivot de fourche d'après les prescriptions du fabricant dans le pivot de fourche. Il ne faut pas passer d'étoile du jeu de direction dans des pivots de fourche en carbone!
3. Nettoyez le cintre, le pivot de fourche et la potence. Il faut que toutes les surfaces de serrage soient propres et délibérément de toute graisse! Appliquez aux surfaces de serrage du cintre en carbone et/ou du pivot de fourche en carbone une pâte de montage pour du carbone.
4. Desserrez en deux tours les vis de serrage au pivot de fourche (fig. C/6).
5. Desserrez complètement les vis de serrage au cintre (fig. C/4) et retirez le collier de serrage du cintre.

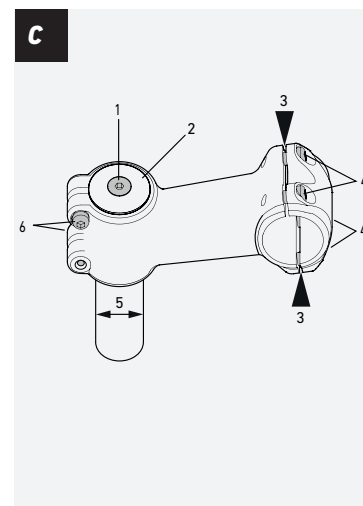
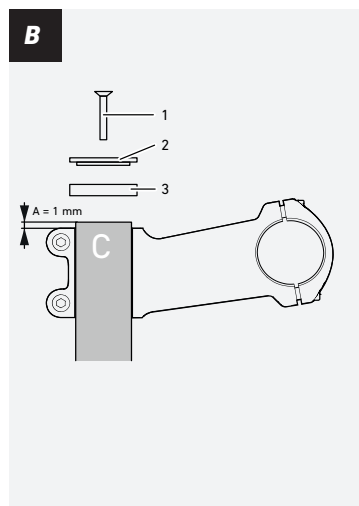
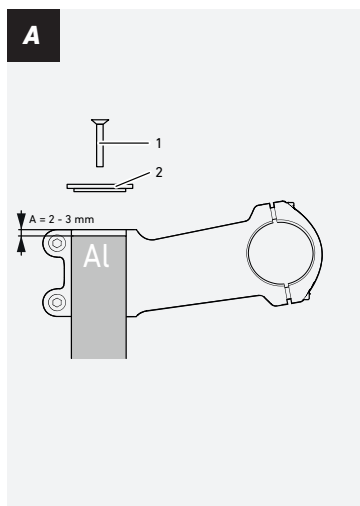
### Montage de la potence

1. Mettez la potence sur le pivot de fourche et alignez-la sur la roue avant.
2. Fourches avec pivot en carbone: mettez sur la potence les entretoises (fig. B/3) en 5 mm de hauteur minimum.
3. Ensuite, mettez sur la potence le bouchon de potence (fig. A, B, C/2) et tournez la vis complète dedans sans la serrer pour régler le jeu du jeu de direction (fig. A, B, C/1).
4. Montez le cintre et le collier de serrage du cintre, tournez les vis du serrage du cintre (fig. C/4) et serrez-les seulement jusqu'à ce que vous puissiez encore bouger le cintre.  
→ Il faut que l'interstice entre la potence et le collier de serrage du cintre soit aussi grand en haut qu'en bas (fig. C/3).
5. Alignez le cintre sur le centre et ajustez son inclinaison. Respectez les indications dans le manuel d'instructions du fabricant du cintre!
6. Serrez tour à tour et pas à pas les vis de serrage du cintre (fig. C/4) jusqu'à atteindre un couple de 6 Nm.
7. Réglez le jeu de direction: serrez la vis de réglage du jeu de direction (fig. A, B, C/1) jusqu'à ce que le jeu de direction n'ait plus de jeu. Respectez les indications dans le manuel d'instructions du fabricant du jeu de direction!
8. Serrez tour à tour et pas à pas les vis de serrage du pivot de fourche (fig. C/6) jusqu'à atteindre un couple de 6 Nm.

### Entretien et soin

Des soins et un entretien réguliers garantissent une durabilité et une fiabilité élevées. ROSE Bikes conseille de faire les tâches ci-dessous:

- Vérifiez régulièrement le couple de toute la visserie et resserrez les vis au couple prescrit, si besoin.
- Nettoyez régulièrement la potence avec un nettoyeur doux en respectant les indications sur l'emploi du nettoyeur à utiliser.
- Vérifiez régulièrement la potence et les vis s'ils ne présentent pas de fissure, de déformation ou d'endroit corrodé et remplacez-les au besoin.



## GEVAAR

### Gevaar op een ongeluk door verkeerde montage of verkeerd gebruik van de stuurpen!

Een juiste montage en juist gebruik van de stuurpen draagt wezenlijk bij aan de veiligheid van de fiets. Houd rekening met de volgende punten:

- Gebruik de stuurpen uitsluitend voor het hieronder aangegeven gebruiksdoel. Afwijkend gebruik kan tot ongevallen leiden met de dood tot gevolg.
- Alleen personen met voldoende vakkennis en ervaring mogen de stuurpen monteren. Raadpleeg bij twijfel een opgeleide rijwielhersteller!
- Het aanhaalmoment van de schroefverbindingen mag niet overschreden worden. Controleer de handleiding van de fabrikant van het stuur en de voorvork op specifieke voorschriften. Vooral bij het gebruik van een carbon stuur of een voorvork met carbon vorkbuis kunnen de door de fabrikant aangegeven aanhaalmomenten duidelijk lager zijn.
- De stuurpen kan na een val niet zichtbare beschadigingen hebben. Laat de stuurpen na een val door een opgeleide rijwielhersteller controleren en evt. vervangen!
- Aluminium stuurpen moeten na 2 jaar of 10 000 km vervangen worden.
- Laat de stuurpen bij kraakgeluiden of uiterlijke veranderingen zoals scheuren, vervormingen of verkleuringen door een opgeleide rijwielhersteller controleren en indien nodig vervangen.

### Algemeen / veiligheid

Deze handleiding moet voor het eerste gebruik van de stuurpen gelezen en begrepen worden. Bewaar deze handleiding goed om later nog e.e.a. na te kunnen lezen. Indien je de stuurpen verkoopt of weggeeft, dient deze handleiding te worden meegeleverd.

Een stuurpen die voor een vorkbuis met een buitendiameter (afb. C/5) van 28,6 mm (1 1/8") geschikt is, kan met behulp van een pashuls (art.nr. 228261901) ook aan een vorkbuis met een buitendiameter van 25,4 cm (1") gemonteerd worden. De gleuf van de pashuls moet in de rijrichting wijzen om beschadigingen aan de vorkbuis te vermijden.

### Doelmatig gebruik

De stuurpen mag uitsluitend aan racefietsen die doelmatig gebruikt worden, gemonteerd worden.

### Montage voorbereiden

1. Monteer de voorvork volgens de aanwijzingen van de fabrikant en kort de vorkbuis in indien nodig. Het klemvlak van de vorkbuis moet de volgende lengte hebben:
  - Bij voorvorken met een aluminium vorkbuis moet deze 2 tot 3 mm korter zijn dan het hoogst gemonteerde onderdeel (afb. A/A).
  - Bij voorvorken met een carbon vorkbuis moet deze 1 mm boven de stuurpen uitkomen (afb. B/A).
2. Monteer de stervormige moer of vorkbuisverlenger volgens de aanwijzingen van de fabrikant in de vorkbuis. In carbon buizen mag geen stervormige moer gemonteerd worden.
3. Reinig het stuur, de vorkbuis en de stuurpen. Alle klemvlakken moeten schoon en vetvrij zijn. Breng bij gebruik van een carbon stuur en/of carbon vorkbuis carbon montagepasta op de klemvlakken aan.
4. Draai de schroeven van de vorkbuisklem (afb. C/6) twee omwentelingen los.
5. Verwijder de schroeven van de stuurklem (afb. C/4) en de klembeugel(s).

### Stuurpen monteren

1. Schuif de stuurpen op de vorkbuis en centreer deze wijzend in de rijrichting.
2. Plaats bij voorvorken met een carbon vorkbuis spacers (afb. B/3) met een minimale hoogte van 5 mm op de stuurpen.
3. Plaats de top cap (afb. A, B, C/2) op de stuurpen en draai de schroef voor de instelling van de speling op het balhoofdstel (afb. A, B, C/1) er volledig in. Draai de schroef niet vast.
4. Plaats het stuur en de klembeugel(s) en draai de schroeven (afb. C/4) zo vast dat het stuur nog ingesteld kan worden.
  - De afstand tussen klembeugel(s) en stuurpen (C/3) moet aan de boven- en onderkant gelijk zijn.
5. Centreer het stuur en stel de hoek in. Let hierbij op de handleiding van de fabrikant.
6. Draai de schroeven van de stuurklem (afb. C/4) om en om vast met 6 Nm.
7. Draai de schroef voor het instellen van de speling op het balhoofdstel (afb. A, B, C/1) vast zodat er geen speling op het balhoofdstel meer merkbaar is. Let hierbij op de handleiding van de fabrikant.
8. Draai de schroeven van de vorkbuisklem (afb. C/6) om en om vast met 6 Nm.

### Onderhoud

Regelmatig onderhoud zorgt voor een lange en betrouwbare gebruiksduur en een onbeperkte werking. ROSE Bikes adviseert de volgende handelingen:

- Controleer regelmatig de aanhaalmomenten van de schroefverbindingen en draai de schroeven aan indien nodig.
- Reinig de stuurpen regelmatig met een mild reinigingsmiddel. Let op de voorschriften van het gebruikte reinigingsmiddel.
- Controleer de stuurpen en schroeven regelmatig op beschadigingen zoals scheuren, vervormingen en corrosie en vervang de stuurpen indien nodig.