

ROSE

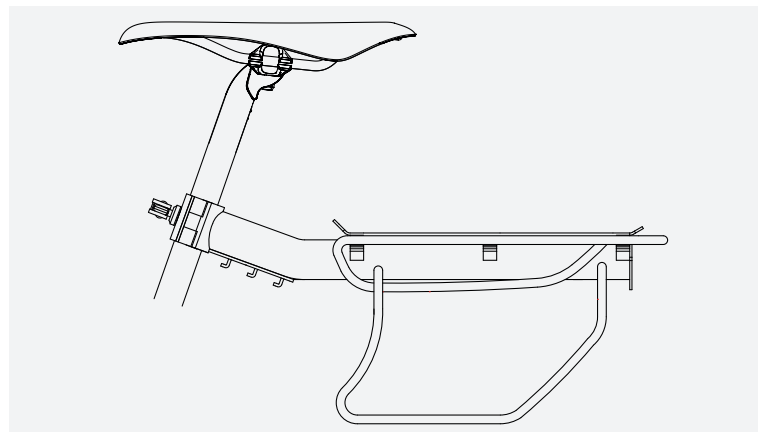
S.P.R. III

ROSE Bikes GmbH

Schersweide 4, 46395 Bocholt, Germany

www.rosebikes.de

Made in China



DE // **BEDIENUNGSANLEITUNG GEPÄCKTRÄGER** // BEST.-NR.: 1148112

EN // **OWNER'S MANUAL SEATPOST RACK** // PROD. CODE: 1148112



GEFAHR

Unfallgefahr durch Fehlmontage oder falsche Handhabung des Gepäckträgers!

- Die Bedienungsanleitung des Sattelstützenherstellers muss bezüglich Kompatibilität geprüft werden.
- Der Gepäckträger ist nicht für die Montage an Carbon- und Vario-Sattelstützen geeignet.
- Der Gepäckträger ist ausschließlich für die Verwendung an Sattelstützen mit einem Durchmesser von 25,4 mm bis 31,8 mm bestimmt.
- Die maximale Tragfähigkeit des Gepäckträgers beträgt 10 kg.
- Der Gepäckträger darf nicht modifiziert oder verändert werden.
- Das maximale Systemgewicht des Fahrrads darf nicht überschritten werden.
- Es dürfen keine Anhänger am Gepäckträger angebracht werden.
- Das Fahrverhalten des Fahrrads, insbesondere das Lenk- und Bremsverhalten kann sich durch den beladenen Gepäckträger verändern.
- Weitere Ausstattung des Gepäckträgers (Packtaschen etc.) muss nach Angaben des jeweiligen Herstellers angebracht werden.
- Gepäck muss so angebracht sein, dass die Sichtbarkeit des Rücklichts und der Reflektoren nicht beeinträchtigt wird.
- Gepäck muss gleichmäßig auf beiden Seiten des Gepäckträgers verteilt werden.
- Bei Unklarheiten oder Fragen muss ein ausgebildeter Zweiradmechaniker hinzugezogen werden.

Allgemeines / Sicherheit

Diese Bedienungsanleitung muss vor der ersten Verwendung deines Gepäckträgers gelesen und verstanden worden sein. Bewahre diese Bedienungsanleitung für späteres Nachschlagen auf. Verkaufst oder verschenkst du deinen Gepäckträger, muss diese Bedienungsanleitung beigelegt werden.

Montageoptionen

Der Gepäckträger kann mit einem Schnellspannhebel oder der mitgelieferten Schraube montiert werden.

Wird der Gepäckträger nicht regelmäßig demontiert, empfehlen wir die Verwendung der Schraube.

Montage an der Sattelstütze

1. Montagefläche an der Sattelstütze und am Gepäckträger reinigen und entfetten.
2. Gepäckträger mit Hilfe des Schnellspannhebels oder der Schraube am unteren Ende der Sattelstütze anbringen.
 - Wird die Schraube zur Befestigung verwendet, muss diese mit einem Anzugsdrehmoment von 6 Nm angezogen werden.
 - Wird der Schnellspannhebel zur Befestigung verwendet, muss dieser so fest wie möglich von Hand angezogen werden.

Prüfungen vor jeder Fahrt

Festen Sitz des Gepäckträgers prüfen. Bei Fahrrädern mit Hinterbaufederung darf der Gepäckträger bei voll eingefedertem Hinterrad kein Teil des Fahrrads berühren. Bei der Verwendung von Packtaschen sicherstellen, dass diese nicht das Hinterrad oder das Schutzblech berühren. Kurvenfahrten im Stand durch Neigen des Fahrrads simulieren. Der Gepäckträger darf bei Neigen des Fahrrads nicht seitlich ausschwenken. Es dürfen keine losen Teile wie Spanngurte etc. vom Gepäckträger herabhängen. Vorhandenes Gepäck muss sicher auf dem Gepäckträger befestigt sein.

Wartung / Pflege

Regelmäßige Wartung und Pflege sorgen für eine lange und zuverlässige Haltbarkeit sowie eine uneingeschränkte Funktion. ROSE Bikes empfiehlt folgende Tätigkeiten:

- Befestigungselemente (Spanngurte etc.) regelmäßig auf Funktion und Verschleiß prüfen und ggf. tauschen.
- Gepäckträger regelmäßig reinigen und prüfen. Bei Rissen, Verformungen oder Veränderungen der Oberfläche darf der Gepäckträger nicht mehr verwendet werden.

Diese Bedienungsanleitung ist zusätzlich unter rosebikes.de/Bedienungsanleitungen verfügbar.



DANGER

Improper installation or handling of the rear rack may cause accidents!

- See the seat post manufacturer's manual for information on compatibility.
- The pannier rack is not suitable for installation on carbon or dropper seat posts.
- The pannier rack is exclusively designed for seat posts with a diameter of 25,4 mm to 31,8 mm.
- The maximum load of the rack is 10 kg.
- The pannier rack must not be modified or changed.
- Do not exceed the bike's maximum system weight.
- It is not allowed to mount any trailers on the rack.
- A loaded rack may change the steering and braking characteristics of your bike.
- Additional accessories for the rack (e.g. panniers) must be attached according to the manufacturer's instructions.
- Luggage must be positioned in such a way that the visibility of the tail light and reflectors is not affected.
- Distribute weight evenly on both sides of the rack.
- In case of any questions or if in doubt, consult a qualified bicycle mechanic.

General Information / Safety

Please read this manual carefully before using the pannier rack for the first time and make sure you understand everything. Keep this manual for future reference. If you sell or give away your pannier rack, please also include the owner's manual.

Mounting options

The rack can be mounted with a quick-release lever or with the included bolt.

If the pannier rack is not removed regularly, we recommend you to use the bolt.

Installation on seat post

1. Degrease the mounting surface on seat post and rack.
2. Fix the pannier rack to the lower end of the seat post by using the quick-release lever or bolt.
 - When using the bolt, tighten it to a torque of 6 Nm.
 - When using the quick-release lever for installation, tighten it by hand as firmly as possible.

Pre-ride checks

Check that the pannier rack is tight. On bikes with rear suspension, the rack must not touch any part of your bike at full rear suspension compression. When using pannier bags, make sure that they do not get in touch with the rear wheel or mudguard. Simulate cornering manoeuvres while standing by tilting the bike. The pannier rack must not swing out to the sides when tilting the bike. Make sure there are no loose parts like tension straps etc. hanging down from the rack. Make sure to securely attach all panniers to the rack.

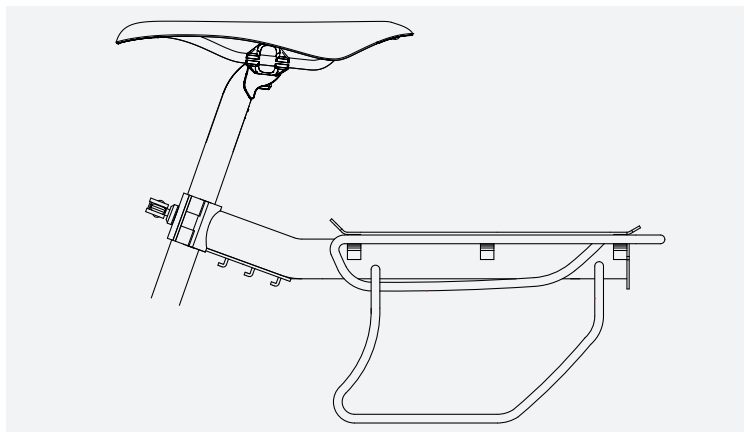
Servicing / Maintenance

Regular care and maintenance ensure high durability and reliability, as well as unlimited functionality.

ROSE Bikes recommends carrying out the following tasks:

- Regularly check all fastening elements (tension straps etc.) for proper functioning and wear and replace them, if need be.
- Regularly clean and check the pannier rack. If there are any cracks, deformations or changes to the surface, the rack must no longer be used.

This manual is additionally available as a pdf file on rosebikes.com/manuals.

**DANGER****Risque d'accident dû au mauvais montage ou à la mauvaise utilisation du porte-bagages!**

- Consultez le manuel d'instructions de la tige de selle et rassurez-vous qu'elle soit compatible avec le porte-bagages.
- Le porte-bagages ne peut pas être monté sur des tiges de selle télescopiques ou en carbone.
- Le porte-bagages est à monter uniquement sur des tiges de selle en 25,4 mm - 31,8 mm de diamètre.
- La charge utile maximale du porte-bagages s'élève à 10 kg.
- Il ne faut pas modifier ou altérer le porte-bagages.
- Il faut veiller à ne pas dépasser le poids max. du système du vélo.
- Il ne faut pas monter de remorque sur le porte-bagages.
- La charge du porte-bagages peut influencer le comportement, notamment la direction et le freinage du vélo.
- L'équipement complémentaire (sacoques de vélo, etc.) du porte-bagages doit être attaché conformément aux indications du fabricant concerné.
- Il faut installer les bagages de manière à ne pas restreindre la visibilité de l'éclairage arrière et des réflecteurs.
- Il faut répartir homogènement les bagages sur les deux côtés du porte-bagages.
- Si vous avez des doutes ou questions, veuillez recourir à un mécanicien deux-roues diplômé.

**GEVAAR****Gevaar op een ongeluk door foutieve montage of foutief gebruik van de bagagedrager!**

- Controleer de handleiding van de fabrikant van de zadelpen op de compatibiliteit.
- De bagagedrager is niet geschikt voor de montage aan carbon- en vario-zadelpennen.
- De bagagedrager is uitsluitend geschikt voor het gebruik aan zadelpennen met een doorsnede van 25,4 mm tot 31,8 mm.
- De maximale draagkracht van de bagagedrager is 10 kg.
- De bagagedrager mag niet gemodificeerd of aangepast worden.
- Het maximale systeemgewicht van de fiets mag niet overschreden worden.
- Er mogen geen fietskarren aan de bagagedrager bevestigd worden.
- Het rijgedrag van de fiets, vooral het stuur- en remgedrag kan door de beladen bagagedrager beïnvloed worden.
- Verdere uitrusting van de bagagedrager moet conform de voorschriften van de desbetreffende leverancier worden aangebracht.
- Bagage moet zo bevestigd worden dat de zichtbaarheid van verlichting en reflectoren niet wordt beïnvloed.
- Bagage moet gelijkmatig over beide kanten van de bagagedrager worden verdeeld.
- Raadpleeg bij twijfel of onduidelijkheid een opgeleide rijwielhersteller.

Informations générales / Sécurité

Il est nécessaire que l'utilisateur ait lu et compris ce manuel d'instructions avant d'utiliser le porte-bagages pour la première fois. Gardez ce manuel d'instructions dans le but de le consulter plus tard si besoin. Si vous vendez ou donnez votre porte-bagages, n'oubliez pas de joindre le présent manuel d'instructions.

Possibilités de montage

Le porte-bagages peut être monté avec un blocage rapide ou la vis contenue. Si vous ne démontez pas régulièrement le porte-bagages, nous vous recommandons de le monter avec la vis.

Montage à la tige de selle

1. Nettoyez et dégraissez la tige de selle et le porte-bagages.
 2. Installez le porte-bagages en bas de la tige de selle et serrez-le à l'aide d'un blocage rapide ou de la vis.
- Si vous optez pour la vis, veuillez la visser en respectant un couple de 6 Nm.
 - Si vous optez pour un blocage rapide, veillez à le serrer à la main aussi bien que possible.

Révisions avant chaque sortie à vélo

Vérifiez le montage sûr du porte-bagages. Si le porte-bagages est monté sur un vélo tout suspendu et la suspension arrière est complètement comprimée, il ne faut pas que le porte-bagages puisse entrer en contact avec aucun élément du vélo. Si vous utilisez des sacoques, assurez-vous qu'elles ne touchent ni la roue arrière ni le garde-boue. Pour ce faire, simulez le comportement dans des virages en penchant le vélo debout. Il ne faut pas que le porte-bagages se déporte sur le côté quand on penche le vélo. Les pièces mobiles comme des sangles tendues sont à attacher sur le porte-bagages pour éviter qu'elles pendent. Il faut fixer les bagages en sécurité sur le porte-bagages.

Entretien et soin

L'entretien et le soin réguliers assurent une bonne longévité, une résistance fiable et une fonctionnalité impeccable du porte-bagages. ROSE Bikes conseille de faire les tâches ci-dessous:

- Vérifiez régulièrement le fonctionnement ainsi que l'usure des éléments de fixation (sangles tendues, etc.) et remplacez les éléments de fixation au besoin.
- Nettoyez et vérifiez régulièrement le porte-bagages. Au cas où vous aperceviez d'une fissure, d'une déformation ou d'un changement visible de la surface, il ne faut plus utiliser le porte-bagages.

Algemeen / veiligheid

Deze handleiding moet voor het eerste gebruik van de bagagedrager gelezen en begrepen worden. Bewaar deze handleiding goed om later nog het een en ander na te kunnen lezen. Indien je de bagagedrager verkoopt of weggeeft, dient deze handleiding te worden meegeleverd.

Montagemogelijkheden

De bagagedrager kan met een snelspanhendel of met de meegeleverde schroef gemonteerd worden. Als de bagagedrager niet regelmatig gedemonteerd wordt, adviseren wij montage met de schroef.

Montage aan de zadelpen

1. Reinig en ontvet het montage-oppervlak van zadelpen en bagagedrager.
 2. Bevestig de bagagedrager aan de onderkant van de zadelpen met de snelspanhendel of de schroef.
- Indien voor de bevestiging de schroef gebruikt wordt, moet deze met een aanhaalmoment van 6 Nm vastgedraaid worden.
 - Indien voor de bevestiging de snelspanhendel gebruikt wordt, moet deze met de hand zo stevig mogelijk gesloten worden.

Controle voor elke rit

Controleer of de bagagedrager goed is bevestigd.

Bij fietsen met achtervorkvering mag de bagagedrager niet met andere onderdelen van de fiets in aanraking komen.

Let er bij het gebruik van fietstassen op dat deze niet met het achterwiel of het spatbord in aanraking komen. Kantel de fiets iets om het rijgedrag in bochten te simuleren.

De bagagedrager mag bij het kantelen van de fiets niet naar de zijanten uitzwenken.

Er mogen geen losse onderdelen zoals spanbanden etc. los naar beneden hangen. Bagage moet veilig op de bagagedrager bevestigd zijn.

Onderhoud

Regelmatig onderhoud zorgt voor een lange en betrouwbare gebruiksduur en een onbeperkte werking. ROSE Bikes adviseert de volgende handelingen:

- Controleer bevestigingselementen (spanbanden etc.) regelmatig op functionaliteit en slijtage en vervang ze waar nodig.
- Reinig en controleer de bagagedrager regelmatig. Bij scheuren, vervormingen of veranderingen van het oppervlak mag de bagagedrager niet langer gebruikt worden.