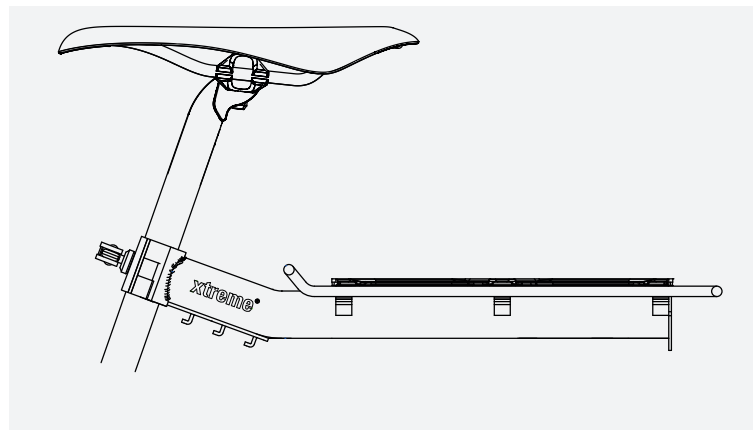


# ROSE

XTREME S.P.R. IV

ROSE Bikes GmbH

Schersweide 4, 46395 Bocholt, Germany  
Made in Taiwan, www.rosebikes.de



DE // **BEDIENUNGSANLEITUNG GEPÄCKTRÄGER** // BEST.-NR.: 1148121

EN // **OWNER'S MANUAL SEATPOST RACK** // PROD. CODE: 1148121



**GEFAHR**

#### Unfallgefahr durch Fehlmontage oder falsche Handhabung des Gepäckträgers!

- Die Bedienungsanleitung des Sattelstützenherstellers muss bezüglich Kompatibilität geprüft werden.
- Der Gepäckträger ist nicht für die Montage an Carbon- und Vario-Sattelstützen geeignet.
- Der Gepäckträger ist ausschließlich für die Verwendung an Sattelstützen mit einem Durchmesser von 25,4 mm bis 31,8 mm bestimmt.
- Die maximale Tragfähigkeit des Gepäckträgers beträgt 10 kg.
- Der Gepäckträger darf nicht modifiziert oder verändert werden.
- Das maximale Systemgewicht des Fahrrads darf nicht überschritten werden.
- Es dürfen keine Anhänger am Gepäckträger angebracht werden.
- Es dürfen keine seitlich montierten Packtaschen angebracht werden.
- Das Fahrverhalten des Fahrrads, insbesondere das Lenk- und Bremsverhalten kann sich durch den beladenen Gepäckträger verändern.
- Weitere Ausstattung des Gepäckträgers muss nach Angaben des jeweiligen Herstellers angebracht werden.
- Gepäck muss so angebracht sein, dass die Sichtbarkeit des Rücklichts und der Reflektoren nicht beeinträchtigt wird.
- Gepäck muss gleichmäßig auf dem Gepäckträger verteilt werden.
- Bei Unklarheiten oder Fragen muss ein ausgebildeter Zweiradmechaniker hinzugezogen werden.

#### Allgemeines / Sicherheit

Diese Bedienungsanleitung muss vor der ersten Verwendung deines Gepäckträgers gelesen und verstanden worden sein. Bewahre diese Bedienungsanleitung für späteres Nachschlagen auf. Verkauft oder verschenkt du deinen Gepäckträger, muss diese Bedienungsanleitung beigelegt werden.

#### Montageoptionen

Der Gepäckträger kann mit einem Schnellspannhebel oder der mitgelieferten Schraube montiert werden.

Wird der Gepäckträger nicht regelmäßig demontiert, empfehlen wir die Verwendung der Schraube.

#### Montage an der Sattelstütze

1. Montagefläche an der Sattelstütze und am Gepäckträger reinigen und entfetten.
2. Gepäckträger mit Hilfe des Schnellspannhebels oder der Schraube am unteren Ende der Sattelstütze anbringen.
  - Wird die Schraube zur Befestigung verwendet, muss diese mit einem Anzugsdrehmoment von 6 Nm angezogen werden.
  - Wird der Schnellspannhebel zur Befestigung verwendet, muss dieser so fest wie möglich von Hand angezogen werden.

#### Prüfungen vor jeder Fahrt

Festen Sitz des Gepäckträgers prüfen.

Bei Fahrrädern mit Hinterbaufederung darf der Gepäckträger bei voll eingefedertem Hinterrad kein Teil des Fahrrads berühren.

Der Gepäckträger darf bei Neigen des Fahrrads nicht seitlich ausschwenken.

Es dürfen keine losen Teile wie Spanngurte etc. vom Gepäckträger herabhängen.

Vorhandenes Gepäck muss sicher auf dem Gepäckträger befestigt sein.

#### Wartung / Pflege

Regelmäßige Wartung und Pflege sorgen für eine lange und zuverlässige Haltbarkeit sowie eine uneingeschränkte Funktion. ROSE Bikes empfiehlt folgende Tätigkeiten:

- Befestigungselemente (Spanngurte etc.) regelmäßig auf Funktion und Verschleiß prüfen und ggf. tauschen.
- Gepäckträger regelmäßig reinigen und prüfen. Bei Rissen, Verformungen oder Veränderungen der Oberfläche darf der Gepäckträger nicht mehr verwendet werden.



**DANGER**

#### Improper installation or handling of the rear rack may cause accidents!

- See the seat post manufacturer's manual for information on compatibility.
- The pannier rack is not suitable for installation on carbon or dropper seat posts.
- The pannier rack is exclusively designed for seat posts with a diameter of 25,4 mm to 31,8 mm.
- The maximum load of the rack is 10 kg.
- The pannier rack must not be modified or changed.
- Do not exceed the bike's maximum system weight.
- It is not allowed to mount any trailers on the rack.
- It is not allowed to attach side panniers.
- A loaded rack may change the steering and braking characteristics of your bike.
- Additional accessories for the rack must be attached according to the manufacturer's instructions.
- Luggage must be positioned in such a way that the visibility of the tail light and reflectors is not affected.
- Distribute weight evenly on both sides of the rack.
- In case of any questions or if in doubt, consult a qualified bicycle mechanic

#### General Information / Safety

Please read this manual carefully before using the pannier rack for the first time and make sure you understand everything. Keep this manual for future reference. If you sell or give away your pannier rack, please also include the owner's manual.

#### Mounting options

The rack can be mounted with a quick-release lever or with the included bolt.

If the pannier rack is not removed regularly, we recommend you to use the bolt.

#### Installation on seat post

1. Degrease the mounting surface on seat post and rack.
2. Fix the pannier rack to the lower end of the seat post by using the quick-release lever or bolt.
  - When using the bolt, tighten it to a torque of 6 Nm.
  - When using the quick-release lever for installation, tighten it by hand as firmly as possible.

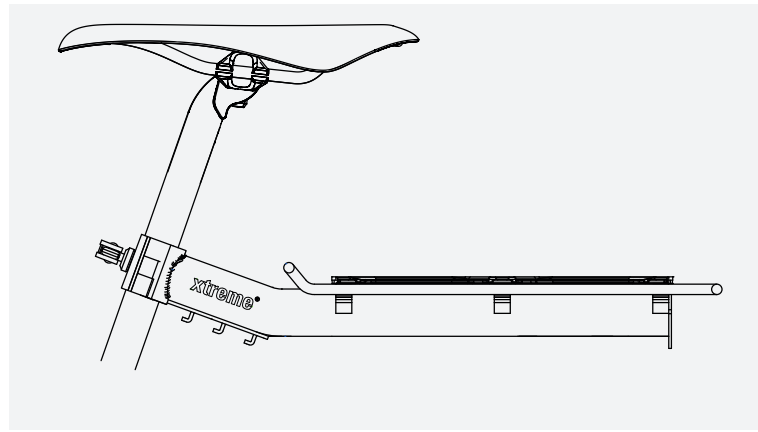
#### Pre-ride checks

Check that the pannier rack is tight. On bikes with rear suspension, the rack must not touch any part of your bike at full rear suspension compression. The pannier rack must not swing out to the sides when tilting the bike. Make sure there are no loose parts like tension straps etc. hanging down from the rack. Make sure to securely attach all panniers to the rack.

#### Servicing / Maintenance

Regular care and maintenance ensure high durability and reliability, as well as unlimited functionality. ROSE Bikes recommends carrying out the following tasks:

- Regularly check all fastening elements (tension straps etc.) for proper functioning and wear and replace them, if need be.
- Regularly clean and check the pannier rack. If there are any cracks, deformations or changes to the surface, the rack must no longer be used



## DANGER

### Risque d'accident dû au mauvais montage ou à la mauvaise utilisation du porte-bagages!

- Consultez le manuel d'instructions de la tige de selle et rassurez-vous qu'elle soit compatible avec le porte-bagages.
- Le porte-bagages ne peut pas être monté sur des tiges de selle télescopiques ou en carbone.
- Le porte-bagages est à monter uniquement sur des tiges de selle en 25,4 mm - 31,8 mm de diamètre.
- La charge utile maximale du porte-bagages s'élève à 10 kg.
- Il ne faut pas modifier ou altérer le porte-bagages.
- Il faut veiller à ne pas dépasser le poids max. du système du vélo.
- Il ne faut pas monter de remorque sur le porte-bagages.
- Il ne faut pas monter de sacoches sur les côtés du porte-bagages.
- La charge du porte-bagages peut influencer le comportement, notamment la direction et le freinage du vélo.
- L'équipement complémentaire du porte-bagages doit être attaché conformément aux indications du fabricant concerné.
- Il faut installer les bagages de manière à ne pas restreindre la visibilité de l'éclairage arrière et des réflecteurs.
- Il faut répartir homogènement les bagages sur le porte-bagages.
- Si vous avez des doutes ou questions, veuillez recourir à un mécanicien deux-roues diplômé.

## Informations générales / Sécurité

Il est nécessaire que l'utilisateur ait lu et compris ce manuel d'instructions avant d'utiliser le porte-bagages pour la première fois. Gardez ce manuel d'instructions dans le but de le consulter plus tard si besoin. Si vous vendez ou donnez votre porte-bagages, n'oubliez pas de joindre le présent manuel d'instructions.

## Possibilités de montage

Le porte-bagages peut être monté avec un blocage rapide ou la vis contenue. Si vous ne démontez pas régulièrement le porte-bagages, nous vous recommandons de le monter avec la vis.

## Montage à la tige de selle

1. Nettoyez et dégraissez la tige de selle et le porte-bagages.
2. Installez le porte-bagages en bas de la tige de selle et serrez-le à l'aide d'un blocage rapide ou de la vis.
  - Si vous optez pour la vis, veuillez la visser en respectant un couple de 6 Nm.
  - Si vous optez pour un blocage rapide, veuillez à le serrer à la main aussi bien que possible.

## Révisions avant chaque sortie à vélo

Vérifiez le montage sûr du porte-bagages.

Si le porte-bagages est monté sur un vélo tout suspendu et la suspension arrière est complètement comprimée, il ne faut pas que le porte-bagages puisse entrer en contact avec aucun élément du vélo. Il ne faut pas non plus que le porte-bagages se déporte sur le côté quand on penche le vélo.

Les pièces mobiles comme des sangles tendues sont à attacher sur le porte-bagages pour éviter qu'elles pendent. Il faut fixer les bagages en sécurité sur le porte-bagages.

## Entretien et soin

L'entretien et le soin réguliers assurent une bonne longévité, une résistance fiable et une fonctionnalité impeccable du porte-bagages. ROSE Bikes conseille de faire les tâches ci-dessous:

- Vérifiez régulièrement le fonctionnement ainsi que l'usure des éléments de fixation (sangles tendues, etc.) et remplacez les éléments de fixation au besoin.
- Nettoyez et vérifiez régulièrement le porte-bagages. Au cas où vous vous aperceviez d'une fissure, d'une déformation ou d'un changement visible de la surface, il ne faut plus utiliser le porte-bagages.



## GEVAAR

### Gevaar op een ongeluk door foutieve montage of foutief gebruik van de bagagedrager!

- Controleer de handleiding van de fabrikant van de zadelpen op de compatibiliteit.
- De bagagedrager is niet geschikt voor de montage aan carbon- en vario-zadelpennen.
- De bagagedrager is uitsluitend geschikt voor het gebruik aan zadelpennen met een doorsnede van 25,4 mm tot 31,8 mm.
- De maximale draagkracht van de bagagedrager is 10 kg.
- De bagagedrager mag niet gemodificeerd of aangepast worden.
- Het maximale systeemgewicht van de fiets mag niet overschreden worden.
- Er mogen geen fietskarren aan de bagagedrager bevestigd worden.
- Er mogen aan de zijkanen van de bagagedrager geen fietstassen bevestigd worden.
- Het rijgedrag van de fiets, vooral het stuur- en remgedrag kan door de beladen bagagedrager beïnvloed worden.
- Verdere uitrusting van de bagagedrager moet conform de voorschriften van de desbetreffende leverancier worden aangebracht.
- Bagage moet zo bevestigd worden dat de zichtbaarheid van verlichting en reflectoren niet wordt beïnvloed.
- Bagage moet gelijkmatig over de bagagedrager worden verdeeld.
- Raadpleeg bij twijfel of onduidelijkheid een opgeleide rijwielhersteller.

## Algemeen / veiligheid

Deze handleiding moet voor het eerste gebruik van de bagagedrager gelezen en begrepen worden. Bewaar deze handleiding goed om later nog het een en ander na te kunnen lezen. Indien je de bagagedrager verkoopt of weggeeft, dient deze handleiding te worden meegeleverd.

## Montagemogelijkheden

De bagagedrager kan met een snelspanhendel of met de meegeleverde schroef gemonteerd worden. Als de bagagedrager niet met regelmaat gedemonteerd wordt, adviseren wij het gebruik van de schroef.

## Montage aan de zadelpen

1. Reinig en ontvet het montage-oppervlak van zadelpen en bagagedrager.
2. Bevestig de bagagedrager aan de onderkant van de zadelpen met de snelspanhendel of de schroef.
  - Indien voor de bevestiging de schroef gebruikt wordt, moet deze met een aanhaalmoment van 6 Nm vastgedraaid worden.
  - Indien voor de bevestiging de snelspanhendel gebruikt wordt, moet deze met de hand zo stevig mogelijk gesloten worden.

## Controle voor elke rit

Controleer of de bagagedrager goed is bevestigd.

Bij fietsen met achtervorkvering mag de bagagedrager niet met andere onderdelen van de fiets in aanraking komen.

De bagagedrager mag bij het kantelen van de fiets niet naar de zijkanen uitzwenken.

Er mogen geen losse onderdelen zoals spanbanden etc. los naar beneden hangen. Bagage moet veilig op de bagagedrager bevestigd zijn.

## Onderhoud

Regelmatig onderhoud zorgt voor een lange en betrouwbare gebruiksduur en een onbeperkte werking. ROSE Bikes adviseert de volgende handelingen:

- Controleer bevestigingselementen (spanbanden etc.) regelmatig op functionaliteit en slijtage en vervang ze waar nodig.
- Reinig en controleer de bagagedrager regelmatig. Bij scheuren, vervormingen of veranderingen van het oppervlak mag de bagagedrager niet langer gebruikt worden.







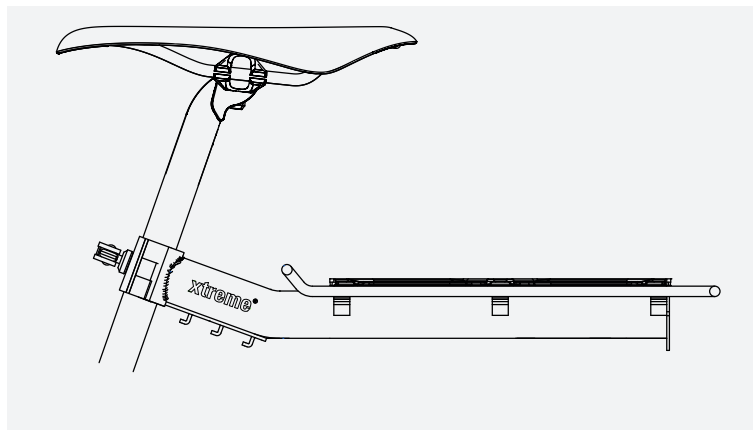












BG //

БАГАЖНИК // PROD. CODE: 1148121

EL //

ΣΧΑΡΑΣ ΠΟΔΗΛΑΤΟΥ// PROD. CODE: 1148121



## ОПАСНОСТ

Опасност от злополуки при неправилен монтаж или неправилно манипулиране на багажника!

- В упътването за обслужване на производителя трябва да се провери съвместимостта на колчето за седалката.
- Багажникът не е подходящ за монтиране на карбонови или Vario-колчета за седалки.
- Багажникът е предназначен за употреба само на колчета за седалки с диаметър от 25,4 mm до 31,8 mm.
- Максималната товароносимост на багажника е 10 kg.
- Багажникът не бива да се модифицира или променя.
- Максималното системно тегло на велосипеда не бива да се надвишава.
- На багажника не бива да се монтират ремаркета.
- Отстрани не бива да се монтират чанти за багаж.
- Поведението на велосипеда при движение, най-вече поведението при управление и спиране, може да се промени поради натоварения багажник.
- Допълнително оборудване на багажника трябва да се монтира според данните на съответния производител.
- Багажът трябва да е поставен така, че да не се нарушава видимостта на задната светлина и на рефлекторите.
- Багажът трябва да се разпредели равномерно върху багажника.
- При неясноти или въпроси трябва да се потърси обучен механик на велосипеда.

## ΚΙΝΔΥΝΟΣ

Υφίσταται κίνδυνος аτυχήματος από λάθος συναρμολόγηση ή λάθος χειρισμό της σχάρας ποδηλάτου!

- Σχετικά με τη συμβατότητα πρέπει να еλέγχονται οι οδηγίες χρήσης του κατασκευαστή του στηρίγματος σέλας.
- Η σχάρα ποδηλάτου δεν είναι κατάλληλη για στηρίγματα σέλας carbon και vario (ρυθμιζόμενου ύψους).
- Η σχάρα ποδηλάτου προβλέπεται αποκλειστικά για χρήση με στηρίγματα σέλας με διάμετρο 25,4 mm έως 31,8 mm.
- Η μέγιστη φέρουσα ικανότητα της σχάρας ποδηλάτου ανέρχεται σε 10 kg.
- Η σχάρα ποδηλάτου δεν επιτρέπεται να τροποποιείται ή να μεταβάλλεται.
- Το μέγιστο βάρος συστήματος του ποδηλάτου δεν επιτρέπεται να υπερβαίνεται.
- Δεν επιτρέπεται η ανάρτηση ρυμουλκούμενων στη σχάρα ποδηλάτου.
- Δεν επιτρέπεται η τοποθέτηση πλευρικά συναρμολογούμενων τσαντών αποσκευών.
- Η φορτωμένη σχάρα ποδηλάτου μπορεί να επηρεάσει τις ιδιότητες οδήγησης του ποδηλάτου, και ειδικά τη συμπεριφορά του τιμονιού και της πέδησης.
- Περαιτέρω εξοπλισμός της σχάρας πρέπει να τοποθετείται σύμφωνα με τις οδηγίες του εκάστοτε κατασκευαστή.
- Οι αποσκευές πρέπει να τοποθετούνται έτσι, ώστε να μην επηρεάζεται αρνητικά η ορατότητα του οπίσθιου φανού και των ανακλαστήρων.
- Οι αποσκευές πρέπει να κατανέμονται ομοιόμορφα στη σχάρα του ποδηλάτου.
- Σε περίπτωση ασαφειών και αποριών πρέπει να συμβουλευτείτε έναν εκπαιδευμένο μηχανικό δικυκλών.

/

Преди първата употреба на твой багажник настоящото упътване за обслужване трябва да е прочетено и разбрано. Запази упътването за обслужване за по-късни справки. Ако продаваш или подаряваш твой багажник, настоящото упътване за обслужване трябва да бъде приложено към него.

Багажникът може да се монтира с ръчка за бързо затягане или с доставения болт.

Ако багажникът не се демонтира редовно, препоръчваме да се използва болтът.

1. Монтажната повърхност на колчето за седалката и на багажника да се почисти и избърше от смазката.
2. Багажникът да се монтира с помощта на ръчката за бързо затягане или на болта в долния край на колчето за седалката.
  - Ако за закрепване се използва болтът, той трябва да се затегне с въртящ момент 6 Nm.
  - Ако за закрепване се използва ръчката за бързо затягане, тя трябва да се затегне на ръка възможно най-много.

/

Редовното техническо обслужване и поддръжка осигуряват продължителна и надеждна трайност и неограничено функциониране. ROSE Bikes препоръчва следните дейности:

- Редовно да се проверява функционирането и износването на крепежните елементи (укрепващи колани и др.) и при необходимост те да се сменят.
- Багажникът редовно да се почиства и проверява. При пукнатини, деформации или промени на повърхността багажникът не бива повече да се използва.

/

Οι οδηγίες χρήσης αυτές πρέπει να διαβαστούν και να κατανοηθούν πριν την πρώτη χρήση της σχάρας ποδηλάτου σου. Φύλαξε τις οδηγίες χρήσης αυτές, για να μπορείς να ανατρέξεις αργότερα σε αυτές. Αν πωλήσεις ή δωρίσεις τη σχάρα ποδηλάτου σου, πρέπει να παραθέσεις και τις οδηγίες χρήσης αυτές.

μ

Η σχάρα μπορεί να συναρμολογηθεί με μπλοκάξ ή με την παραδοτέα βίδα.

Αν η σχάρα δε συναρμολογείται такτικά, συνιστούμε τη χρήση της βίδας.

μ

μ

1. Καθάρισε και απολίπανε την επιφάνεια συναρμολόγησης στο στηρίγμα σέλας και στη σχάρα ποδηλάτου.
2. Τοποθέτησε τη σχάρα ποδηλάτου με τη βοήθεια του μπλοκάξ ή της βίδας στο κάτω άκρο του στηρίγματος της σέλας.
  - Αν χρησιμοποιηθεί η βίδα για τη στερέωση, αυτή θα πρέπει να σφихτεί με ροπή στρέψης 6 Nm.
  - Αν χρησιμοποιηθεί το μπλοκάξ για τη στερέωση, αυτό θα πρέπει να σφихτεί με το χέρι όσο γίνεται.

μ

Έλεγξε την καλή έδραση της σχάρας ποδηλάτου.

Σε περίπτωση ποδηλάτων με ελατηριωτή ανάρτηση πίσω η σχάρα ποδηλάτου δε θα πρέπει να αγγίζει κανένα μέρος του ποδηλάτου όταν το ελατήριο του πίσω τροχού συσπειρώνεται.

Όταν το ποδήλατο κλίνει, η σχάρα δε θα πρέπει να μετακινείται πλευρικά.

Ελεύθερα εξαρτήματα, όπως ιμάντες στερέωσης κтλ., δεν επιτρέπεται να κρέμονται από τη σχάρα ποδηλάτου. Τυχόν υφιστάμενες αποσκευές πρέπει να στερεώνονται ασφαλώς στη σχάρα.

/

Η такτική συντήρηση και περιποίηση εγγυούνται τη διαρκή και αξιόπιστη διατηρησιμότητα καθώς και την απρόσκοπτη λειτουργία. Η ROSE Bikes συνιστά τις παρακάτω εργασίες:

- Η λειτουργία και φθορά των στοιχείων στερέωσης (ιμάντες στερέωσης κтл.) πρέπει να еλέγχεται такτικά και αυτά θα πρέπει να αντικαθίστανται, αν απαιτείται.
- Η σχάρα ποδηλάτου πρέπει να καθαρίζεται και να еλέγχεται такτικά. Σε περίπτωση ρωγμών, παραμορφώσεων ή μεταβολών της επιφάνειας απαγορεύεται η περαιτέρω χρήση της σχάρας ποδηλάτου.

Οι οδηγίες χρήσης αυτές διατίθενται και στον ιστότοπο [rosebikes.de/Bedienungsanleitungen](http://rosebikes.de/Bedienungsanleitungen).

Упътването за обслужване е на разположение също и на [rosebikes.de/Bedienungsanleitungen](http://rosebikes.de/Bedienungsanleitungen).