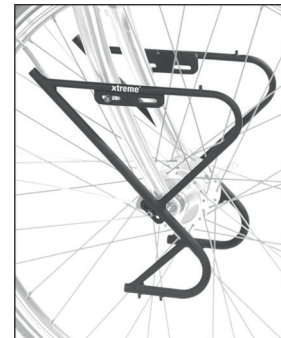
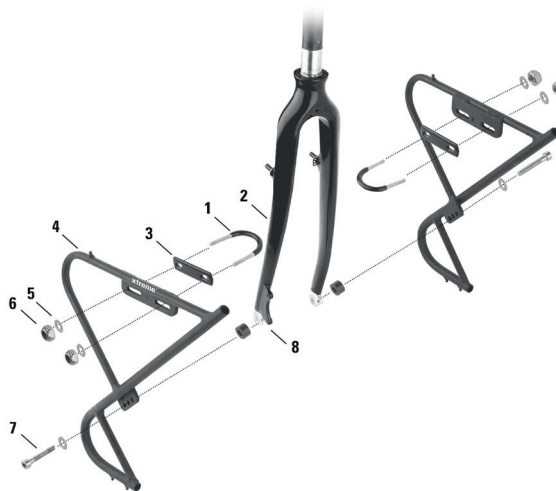


ROSE Bikes GmbH

Schersweide 4, 46395 Bocholt, Germany  
Made in Taiwan, www.rosebikes.de



### DE // BEDIENUNGSANLEITUNG LOWRIDER // BEST.-NR.: 184311



## GEFAHR

### Unfallgefahr durch Fehlmontage oder falsche Handhabung des Lowriders!

- Die Bedienungsanleitung des Gabelherstellers muss bezüglich Kompatibilität geprüft werden. Die Festigkeit und Beschaffenheit der Gabel muss der Montage eines Lowriders standhalten.
- Der Lowrider kann an Starrgabeln oder Federgabeln befestigt werden. Bei der Montage an einer Federgabel muss diese über vier passende Gewindeösen verfügen. Keine Montage mit Montageschellen an einer Federgabel!
- Der Lowrider ist nicht für die Montage an Carbon-Gabeln geeignet.
- Die maximale Tragfähigkeit des Lowriders beträgt 7,5 kg pro Seite.
- Der Lowrider darf nicht modifiziert oder verändert werden.
- Das maximale Systemgewicht des Fahrrads darf nicht überschritten werden.
- Das Fahrverhalten des Fahrrads, insbesondere das Lenk- und Bremsverhalten kann sich durch den beladenen Lowrider verändern.
- Weitere Ausstattung des Lowriders (Packtaschen etc.) muss nach Angaben des jeweiligen Herstellers angebracht werden.
- Gepäck muss so angebracht sein, dass die Sichtbarkeit des Lichts und der Reflektoren nicht beeinträchtigt wird.
- Gepäck muss gleichmäßig auf beiden Seiten des Lowriders verteilt werden.
- Bei Unklarheiten oder Fragen muss ein ausgebildeter Zweiradmechaniker hinzugezogen werden.

### Allgemeines / Sicherheit

Diese Bedienungsanleitung muss vor der ersten Verwendung deines Lowriders gelesen und verstanden worden sein. Bewahre diese Bedienungsanleitung für späteres Nachschlagen auf. Verkaufst oder verschenkst du deinen Lowrider, muss diese Bedienungsanleitung beigelegt werden.

### Montageoptionen

Der Lowrider kann mit den mitgelieferten Montageschellen (1) oder - wenn vorhanden - an den Gewindeösen der Gabel montiert werden.

Achtung: Keine Montage mit Montageschellen an einer Federgabel!

### Montage

Die Grundträger (4) sind mit „L“ und „R“ gekennzeichnet. Der mit „R“ gekennzeichnete Grundträger muss auf der in Fahrtrichtung linken Seite, der mit „L“ gekennzeichnete auf der in Fahrtrichtung rechten Seite montiert werden.

1. Montage an einer Gabel ohne Gewindeösen:
  - a. Montageschelle (1) passend zum Gabelbein-Durchmesser (2) auswählen.
  - b. Montageschelle an der Gabel anbringen und Stahlplatte (3) auf Montageschelle aufschieben.
  - c. Ersten Grundträger (4) an die Montageschelle (1) anbringen.
  - d. Scheiben (5) und Muttern (6) auf die Montageschelle schrauben und mit einem Drehmoment von 6 Nm anziehen.
2. Montage an einer Gabel mit Gewindeösen:
  - a. Ersten Grundträger (4) an die Gewindeöse anbringen.
  - b. Schraube mit Unterlegscheibe in die Gewindeöse hineindrehen und mit einem Anzugsdrehmoment von 6 Nm anziehen.  
Achtung: Schraubenlänge beachten! Eine zu lange Schraube kann nicht vollständig hineingedreht werden.
3. Distanzstück an die Befestigungsöse (8) am Ausfallende anbringen. Schraube (7) mit Unterlegscheibe hineindrehen und mit einem Drehmoment von 6 Nm anziehen.
4. Vorgang am zweiten Grundträger wiederholen.

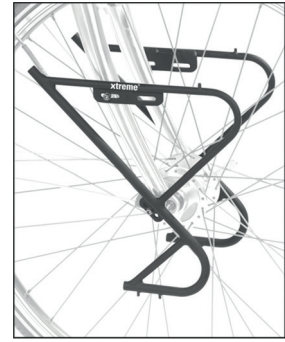
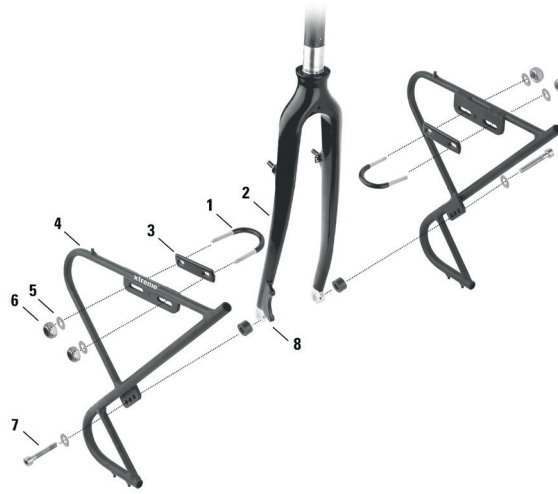
### Prüfungen vor jeder Fahrt

- Festen Sitz des Lowriders prüfen.
- Bei der Verwendung von Packtaschen sicherstellen, dass diese nicht das Vorderrad oder das Schutzblech berühren. Kurvenfahrten im Stand durch Neigen des Fahrrads simulieren.
- Es dürfen keine losen Teile wie Spanngurte etc. vom Lowrider herabhängen.
- Vorhandenes Gepäck muss sicher am Lowrider befestigt sein.

### Wartung / Pflege

Regelmäßige Wartung und Pflege sorgen für eine lange und zuverlässige Haltbarkeit sowie eine uneingeschränkte Funktion. ROSE Bikes empfiehlt folgende Tätigkeiten:

- Anzugsdrehmoment der Befestigungsschrauben regelmäßig prüfen.
- Befestigungselemente regelmäßig auf Funktion und Verschleiß prüfen und ggf. tauschen.
- Lowrider regelmäßig reinigen und prüfen. Bei Rissen, Verformungen oder Veränderungen der Oberfläche darf der Lowrider nicht mehr verwendet werden.



## DANGER

### Improper installation or handling of the lowrider may cause injuries!

- Please see the the fork manufacturer's manual for compatibility. The fork must be built tough and designed for the installation of a lowrider.
- The lowrider may be fitted to rigid forks or suspension forks. When mounting the rack on a suspension fork, make sure it has four threaded eyelets. Do not use U bolts to fit the rack to a suspension fork!
- The low rider rack is not designed for installation on carbon forks.
- The maximum load capacity of the lowrider is 7.5 kg per side.
- The lowrider must not be modified or altered in any way.
- Do not exceed the bicycle's system weight.
- A loaded low rider rack may change the steering and braking characteristics of your bike.
- Always attach additional accessories for the lowrider (e.g. panniers) according to the manufacturer's instructions.
- Panniers must be fitted in such a way that the visibility of lights and reflectors is not affected.
- Distribute weight evenly on both sides of the rack.
- If in doubt, please consult a qualified bicycle mechanic.

### Pre-ride checks

- Check that the lowrider rack is tight.
- When using panniers, make sure they don't touch the front rear or mudguard. Lean the bike from side to side to simulate cornering.
- Make sure no loose parts like straps etc. can get caught in the wheels.
- Panniers must be secured as firmly to the lowrider as possible.

### Maintenance / Care

Regular care and maintenance ensure high durability and reliability, as well as unlimited functionality. ROSE Bikes recommends carrying out the following tasks:

- Check bolts for proper torque regularly.
- Regularly check the mounting elements for wear and proper functioning and replace them, if need be.
- Regularly clean and check the low rider rack. If you notice any cracks, deformations or changes in the surface, the lowrider must no longer be used.

## General Information / Safety

Please read this manual carefully before taking the first ride with your new low rider carrier and make sure you understand everything. Keep this manual for future reference. If you sell or give away your low rider rack, please also include the owner's manual.

### Mounting options

The low rider rack may be fitted with the included U bolts (1) or – if present – to the threaded eyelets of the fork.

Note: Do not use U bolts to fit the rack to a suspension fork!

### Installation

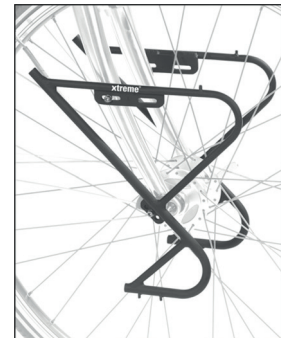
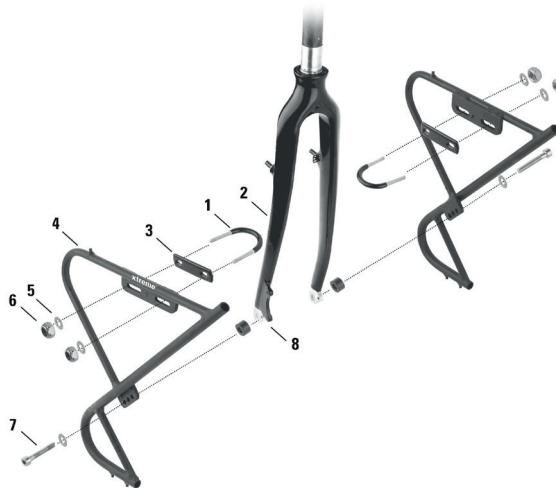
The frames of the low rider rack (4) are marked with the letters "L" and "R".

Attention: The frame marked "R" is fitted to the left side in the direction of travel, the frame marked "L" is fitted to the right side in the direction of travel.

1. Installation on forks without threaded eyelets:
  - a. Choose the U bolt (1) that fits the diameter of the fork blade.
  - b. Attach one U bolt and one steel plate (3) to each fork blade.
  - c. Attach the first frame (4) to the U bolt.
  - d. Screw the washers (5) and the nuts (6) onto the U bolt and tighten them to a torque of 6Nm.
2. Installation on forks with threaded eyelets:
  - a. Install the first frame (4) to the fork dropout eyelet.
  - b. Thread one bolt with washer into the eyelet and tighten it to a torque of 6Nm.  
Note: Use the appropriate length bolt! A bolt that is too long cannot be tightened completely.
3. Fit the spacer to the fork dropout eyelet (8). Thread one bolt (7) with washer into the eyelet and tighten it to a torque of 6Nm.
4. Repeat on the other side.

ROSE Bikes GmbH

Schersweide 4, 46395 Bocholt, Allemagne  
Fabriqué au Taiwan, [www.rosebikes.fr](http://www.rosebikes.fr)



FR // Manuel d'instructions LOWRIDER // ART.: 184311



### DANGER

#### Risque d'accident dû au mauvais montage ou à la mauvaise utilisation du lowrider!

- Veuillez consulter le manuel d'instructions de la fourche pour vous renseigner sur la compatibilité. La fourche, et notamment sa fermeté et sa conception, doit être validée pour un lowrider.
- Le lowrider peut être monté sur des fourches fixes ou fourches suspendues. Il faut que la fourche suspendue possède quatre œillets de fixation. Il ne faut pas monter le lowrider avec des colliers sur une fourche suspendue!
- Il ne faut pas monter le lowrider sur une fourche en carbone.
- La charge utile du lowrider est de 7,5 kg maximum par côté.
- Il ne faut pas modifier ou altérer le lowrider.
- Il ne faut en aucun cas dépasser le poids maximum admis pour le vélo.
- Veuillez tenir compte que le lowrider chargé peut influencer le comportement du vélo, en particulier la direction et le freinage.
- Les bagages (sacoques, etc.) sont à installer sur le lowrider selon les instructions des fabricants en question.
- Il faut mettre les bagages de manière que l'éclairage et les réflecteurs ne soient pas cachés.
- Il faut répartir les bagages uniformément entre les deux côtés du lowrider.
- Au cas où vous ayez des doutes ou questions, consultez dans tous les cas un mécanicien deux-roues diplômé.

#### Vérifications avant chaque sortie

- Vérifiez le serrage correct du lowrider.
- Dès lors vous mettez des sacoques dessus, vérifiez qu'elles ne touchent ni la roue avant ni le garde-boue. Simulez l'inclinaison dans des virages en inclinant le vélo debout.
- Il ne faut pas que les sangles tendues, bretelles ou autre pendent du lowrider.
- Il faut bien fixer les bagages sur le lowrider.

#### Entretien et soin

Des soins et un entretien réguliers garantissent une durabilité et une fiabilité élevées. ROSE Bikes recommande d'effectuer les tâches ci-dessous:

- Vérifiez régulièrement que les vis de fixation sont bien serrées.
- Vérifiez régulièrement l'opérationnalité et l'usure des éléments de fixation et remplacez-les, le cas échéant.
- Nettoyez et révissez régulièrement le lowrider. Au cas où le lowrider soit fissuré, déformé ou sa surface modifiée, il ne faut plus l'utiliser.

#### Informations générales / Sécurité

Veuillez lire attentivement ce manuel d'instructions avant d'utiliser votre lowrider pour la première fois et assurez-vous de tout comprendre. Conservez ce manuel d'instructions pour une prochaine utilisation. Si vous vendez ou donnez votre lowrider, veuillez également inclure ce manuel d'instructions.

#### Possibilités de montage

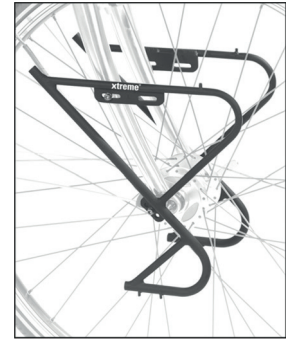
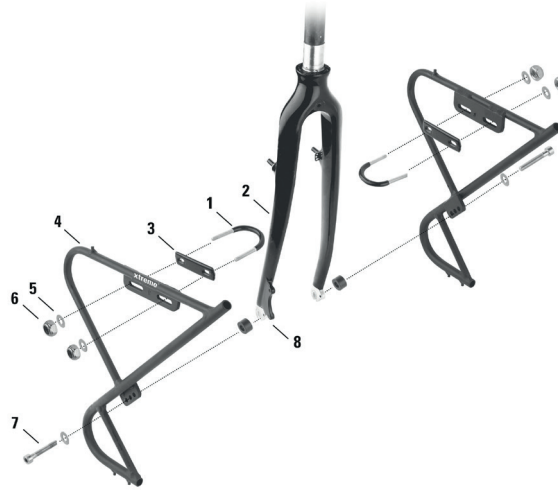
Le lowrider peut être monté avec les colliers (1) livrés avec le porte-bagages ou, si existant, sur les œillets de fixation de la fourche.

Attention: Il ne faut pas monter le lowrider avec des colliers sur une fourche suspendue!

#### Montage

Une « L » et une « R » est marquée sur les tubes horizontaux des supports de base (4). Le tube horizontal d'un support de base est marqué par la « R » et alors monté à gauche (dans le sens de la marche) et le tube horizontal de l'autre support de base marqué par la « L » et alors monté à droite.

1. Montage sur une fourche sans œillets de fixation:
  - a. Choisissez les colliers de montage (1) en vue du diamètre des fourreaux (2).
  - b. Mettez un collier de montage autour de la fourche et placez une plaquette (2) d'acier (3) dessus.
  - c. Installez le premier support de base (4) sur le collier de montage (1).
  - d. Mettez les rondelles (5) et les écrous (6) sur le collier de montage et vissez les écrous au couple de 6 Nm.
2. Montage sur une fourche avec œillets de fixation:
  - a. Installez le premier support de base (4) sur le fourreau au niveau de l'œillet de fixation.
  - b. Tournez la vis avec la rondelle installée dans l'œillet de fixation et serrez-la au couple de 6 Nm.  
Attention: Optez pour les vis dans la bonne longueur! Si la vis est trop longue, elle ne pourra pas être vissée complètement dedans.
3. Mettez le réducteur en gomme sur l'œillet de fixation (8) à visser sur la patte de fourche. Tournez la vis (7) avec la rondelle installée dans l'œillet de fixation et serrez-la au couple de 6 Nm.
4. Répétez cette procédure avec le deuxième support de base.



## GEVAAR

### Gevaar op ongeluk door foutieve montage of verkeerd gebruik van de lowrider!

- Controleer de compatibiliteit in de handleiding van de fabrikant van de voorvork. De staat van de voorvork moet geschikt zijn voor de montage van een lowrider.
- De lowrider kan zowel aan starre als aan geveerde voorvorken worden gemonteerd. Bij montage aan een geveerde voorvork dient deze te beschikken over vier passende draadboringen. Geen montage aan een geveerde voorvork met montageklemmen!
- De lowrider is niet geschikt voor montage aan carbon voorvorken.
- Het maximale draagvermogen van de lowrider bedraagt 7,5 kg per zijde.
- De lowrider mag niet aangepast of gemodificeerd worden.
- Het maximale systeemgewicht van de fiets mag niet worden overschreden.
- Het rijgedrag van de fiets, vooral het stuur- en remgedrag, kan veranderen door een beladen lowrider.
- Verdere uitrusting van de lowrider (fietstassen etc.) moet conform de voorschriften van de desbetreffende leverancier worden aangebracht.
- Bagage moet zo bevestigd worden dat de zichtbaarheid van verlichting en reflectoren niet wordt beïnvloed.
- Bagage dient gelijkmatig over beide zijden van de lowrider te worden verdeeld.
- Raadpleeg bij onduidelijkheden of vragen een opgeleide rijwielhersteller.

### Voor elke rit controleren

- Controleer of de lowrider goed is bevestigd aan de fiets.
- Zorg er bij gebruik van fietstassen voor dat deze het voorwiel of het spatbord niet raken. Simuleer in stand het maken van een bocht.
- Zorg ervoor dat geen losse onderdelen zoals spanbandjes etc. vanaf de lowrider naar beneden hangen.
- Bevestig eventuele bagage stevig aan de lowrider

### Onderhoud

Regelmatig onderhoud zorgt voor een lange en betrouwbare gebruiksduur en een onbeperkte werking. ROSE Bikes adviseert de volgende handelingen:

- Controleer regelmatig de aanhaalmomenten van de bevestigingsschroeven.
- Controleer bevestigingselementen regelmatig op functie en slijtage en vervang ze indien nodig.
- Reinig en controleer de lowrider regelmatig. De lowrider mag niet meer worden gebruikt indien er sprake is van scheuren, vervorming of veranderingen van het oppervlak.

## Algemeen / veiligheid

Lees deze handleiding voor het eerste gebruik van je lowrider. Bewaar deze handleiding goed om later nog e.e.a. na te kunnen lezen. Indien je de lowrider verkoopt of weggeeft, moet deze handleiding worden meegeleverd.

## Montagemogelijkheden

De lowrider kan met de bijgeleverde montageklemmen (1) of - indien voorhanden - aan de draadboringen van de voorvork worden gemonteerd.

Let op: de lowrider mag niet aan een verende voorvork met montageklemmen gemonteerd worden!

## Montage

De basisdragers (4) zijn gekenmerkt met 'L' en 'R'. De met 'R' gekenmerkte basisdrager moet aan de linkerkant (in de rijrichting), de met 'L' gekenmerkte drager moet aan de rechterkant (in de rijrichting) worden gemonteerd.

- Montage aan een voorvork zonder bevestigingsogen:
  - Kies de montageklem (1) die past bij de vorkbeëndiameter (2).
  - Plaats de montageklem om de vork en schuif het stalen plaatje (3) op de montageklem.
  - Plaats de eerste basisdrager (4) aan de montageklem (1).
  - Draai de plaatjes (5) en moeren (6) op de uiteinden van de montageklem en schroef ze vast met een aanhaalmoment van 6 Nm.
- Montage aan een voorvork met bevestigingsogen:
  - Bevestig de basisdrager (4) aan de bevestigingsogen.
  - Draai de schroeven met plaatjes in de bevestigingsogen en schroef ze vast met een aanhaalmoment van 6 Nm.  
Let op de lengte van de schroef! Een te lange schroef kan niet volledig worden aangedraaid.
- Plaats de afstandhouder op de bevestigingsopening (8) van het uitvalende. Draai de schroef met plaatje erin en schroef ze vast met een aanhaalmoment van 7 Nm.
- Herhaal bovenstaande handelingen voor de andere zijde van de drager.