



ROSE

ONE PIECE COCKPIT

BEDIENUNGSANLEITUNG

OWNER'S MANUAL | HANDLEIDING
MANUEL D'INSTRUCTIONS



GEFAHR

Unfallgefahr durch Fehlmontage oder falsche Handhabung des One Piece Cockpits!

Die fehlerfreie Montage und Handhabung des One Piece Cockpits tragen entscheidend zur Sicherheit deines Fahrrads bei. Beachte folgende Punkte:

- Das One Piece Cockpit darf ausschließlich gemäß dessen bestimmungsgemäßem Gebrauch verwendet werden! Das maximale Systemgewicht darf nicht überschritten werden!
- Die Montage des One Piece Cockpits darf nur von Personen mit entsprechendem Fachwissen und Erfahrung durchgeführt werden. Im Zweifelsfall muss ein ausgebildeter Zweiradmechaniker hinzugezogen werden!
- Beachte die Drehmomente der Schraubverbindungen! Das maximale Drehmoment der Gabelschaftklemmung von 5 Nm darf nicht überschritten werden!
- Das One Piece Cockpit kann nach einem Sturz nicht sichtbare Schäden aufweisen. Lass das One Piece Cockpit nach einem Sturz von einem ausgebildeten Zweiradmechaniker prüfen und ggf. tauschen!
- Bei Knackgeräuschen, äußerlichen Veränderungen sowie Rissen, Verformungen oder Verfärbungen muss das One Piece Cockpit getauscht bzw. von einem ausgebildeten Zweiradmechaniker geprüft werden.

Allgemeines / Sicherheit

Diese Bedienungsanleitung muss vor der ersten Verwendung deines One Piece Cockpits gelesen und verstanden worden sein. Bewahre diese Bedienungsanleitung für späteres Nachschlagen auf. Verkauft oder verschenkst du dein One Piece Cockpit, muss diese Bedienungsanleitung dem One Piece Cockpit beigelegt werden.

Bestimmungsgemäßer Gebrauch

Das One Piece Cockpit darf nur an ROSE Rennrädern mit passenden Spacern verwendet werden.

Das One Piece Cockpit darf an Straßenrennrädern in ihrem üblichen Einsatzgebiet verwendet werden. Das maximale Systemgewicht darf 110 kg nicht überschreiten!

Das One Piece Cockpit Race darf ausschließlich mit Drahtlos-Schaltssystemen verwendet werden.

Montage vorbereiten

1. Prüfe die Länge des Gabelschafts. Die Klemmfläche des Gabelschafts muss 2 bis 3 mm kürzer als die Oberkante der Klemmfläche des One Piece Vorbaus sein.
2. Stelle sicher, dass ein Gabelschaft-Expander im Gabelschaft montiert ist.
3. Reinige das One Piece Cockpit und den Gabelschaft und bringe Montagepaste auf der Klemmfläche des Vorbaus an.

One Piece Cockpit montieren

1. Schiebe das One Piece Cockpit auf den Gabelschaft und richte es gerade in Fahrtrichtung aus.
2. Lege die Topkappe (2) auf das One Piece Cockpit auf und drehe die Schraube zur Einstellung des Steuersatzspiels (1) vollständig hinein, ziehe sie aber nicht an.
3. Stelle das Steuersatzspiel ein: Ziehe die Schraube zur Einstellung des Steuersatzspiels (1) so fest an, dass kein Steuersatzspiel feststellbar ist.
4. Ziehe die Schrauben der Gabelschaftklemmung (3) abwechselnd in kleinen Schritten an, bis ein Drehmoment von maximal 5 Nm erreicht ist. Das Drehmoment darf nicht überschritten werden!
5. Bring die Bedienelemente am Lenker an und ziehe sie mit einem maximalem Drehmoment von 6 Nm an.

Auf der ROSE Webseite findest du detaillierte Informationen zur Montage deines One Piece Cockpits.

Scanne den nebenstehenden QR-Code um direkt zur ausführlichen Anleitung zu gelangen.



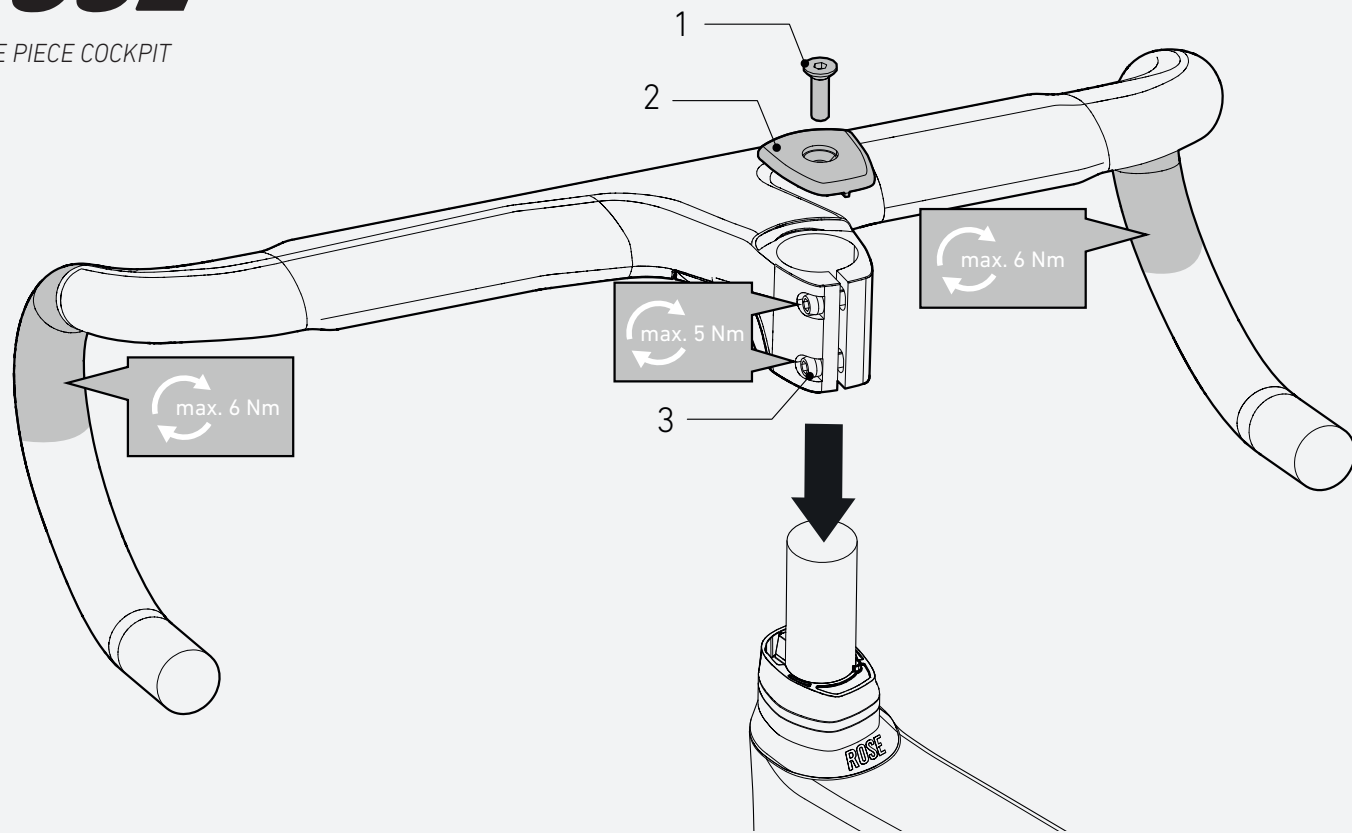
Wartung und Pflege

Regelmäßige Wartung und Pflege sorgen für eine lange und zuverlässige Haltbarkeit sowie eine uneingeschränkte Funktion. ROSE Bikes empfiehlt folgende Tätigkeiten:

- Drehmoment der Schraubverbindungen regelmäßig prüfen und Schrauben bei Bedarf mit vorgeschriebenem Drehmoment anziehen.
- One Piece Cockpit regelmäßig mit einem sanften Reinigungsmittel reinigen. Anwendungshinweise des verwendeten Reinigungsmittels beachten.
- One Piece Cockpit regelmäßig auf Beschädigungen wie Risse und Verformungen prüfen und One Piece Cockpit bei Bedarf tauschen.

ROSE

ONE PIECE COCKPIT





DANGER

Risk of accident due to improper installation or handling of the One Piece Cockpit!

A proper installation and handling of the One Piece Cockpit significantly contributes to the safety of your bike. Please note:

- The One Piece Cockpit may only be used for its intended purpose.
Do not exceed the maximum system load!
- The One Piece Cockpit may only be installed by someone with sufficient expertise and knowledge. If in doubt, please consult a qualified bicycle mechanic!
- Note the torques of the bolt connections! The 5 Nm maximum torque of the steerer clamp must not be exceeded!
- After a fall, the One Piece Cockpit might have damages that are not externally visible.
Ask a qualified bicycle mechanic to check or – if need be – replace the One Piece Cockpit after a fall!
- In case of cracking noises or external damages like cracks, deformations or discolorations, the One Piece Cockpit should be replaced or serviced by a qualified bicycle mechanic.

General information / Safety

Please read these instructions carefully before your first use of the One Piece Cockpit and make sure you understand everything. Keep this manual for future reference. If you sell or give away your One Piece Cockpit, please also include the owner's manual.

Intended use

The One Piece Cockpit may only be used on ROSE road bikes with compatible spacers.

The One Piece Cockpit may be used on road racing bikes in their usual area of use. Do not exceed the maximum system load of 110kg!

The One Piece Cockpit Race may only be used with wireless shifting systems.

Preparing the stem for installation

1. Check the length of the steerer tube. The clamping surface of the steerer tube must be 2 to 3 mm shorter than the upper edge of the clamping surface of the One Piece Cockpit.
2. Make sure that a steerer tube expander is mounted in the steerer tube.
3. Clean your One Piece Cockpit and steerer tube, then apply mounting paste to the clamping surface of the stem.

Mounting the One Piece Cockpit

1. Slide the One Piece Cockpit onto the steerer tube and align it straight in the direction of travel.
2. Place the top cap (2) on the One Piece Cockpit and fully screw in the headset play adjustment bolt (1), but do not tighten it.
3. Adjust the headset play: Tighten the headset play adjustment bolt (1) until there is no play in the headset.
4. Tighten the bolts of the steerer clamp (3) alternately a little bit at a time until you've reached a maximum torque of 5 Nm. That torque must not be exceeded!
5. Attach the controls to the handlebars and tighten them to a maximum torque of 6 Nm.

On the ROSE website you will find more detailed information on how to assemble your One Piece Cockpit.

Scan this QR code to go directly to the detailed instructions.



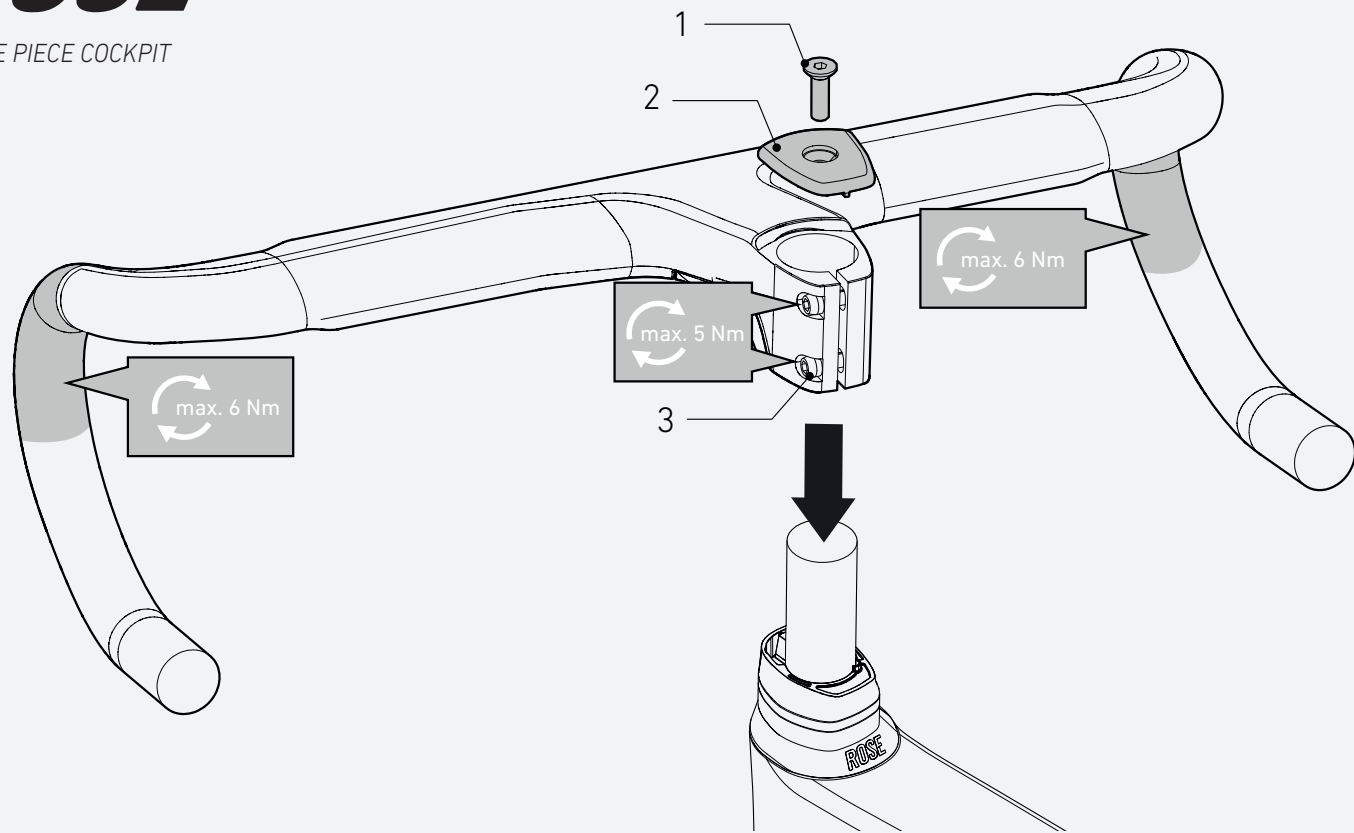
Maintenance and care

Regular care and maintenance ensure high durability and reliability, as well as unlimited functionality. ROSE Bikes recommends carrying out the following tasks:

- Check the bolts for proper torque regularly and tighten them to the required torque, if need be.
- Regularly clean the One Piece Cockpit with a gentle cleaning agent. Pay attention to the notes and recommendations for use printed on the respective cleaner.
- Regularly check the One Piece Cockpit and bolts for damages like cracks, deformations and corrosion and replace the One Piece Cockpit, if need be.

ROSE

ONE PIECE COCKPIT





DANGER

Risque d'accident dû au mauvais montage ou à la mauvaise utilisation du One Piece Cockpit!

Le montage et l'utilisation impeccables du One Piece Cockpit contribuent largement à la sécurité de votre vélo. Merci de respecter les informations listées ci-dessous:

- Il ne faut utiliser le One Piece Cockpit que dans le cadre de son usage conforme!
Il ne faut en aucun cas dépasser le poids maximum admis!
- Seul les personnes à qui les composants de vélo sont familiers et qui ont l'expérience nécessaire sont autorisées à monter le One Piece Cockpit. Au cas où vous ayez des doutes, consultez dans tous les cas un mécanicien deux-roues diplômé!
- Respectez les couples de serrage des visseries! Il ne faut pas dépasser le couple maximal de 5 Nm pour le pivot de fourche!
- Il est possible que le One Piece Cockpit soit endommagé lors d'une chute sans que l'on s'en rende compte. Suite à une chute, il est indispensable de faire appel à un mécanicien deux-roues agréé pour réviser le One Piece Cockpit et le remplacer, le cas échéant!
- Si vous vous apercevez que le One Piece Cockpit fait un bruit, qu'il présente une fissure, une déformation, un changement de couleur ou autre type de changement visible, il faut faire un mécanicien deux-roues agréé réviser le One Piece Cockpit et le remplacer, le cas échéant.

Informations générales / Sécurité

Veuillez lire attentivement ce manuel d'instructions et vous rassurer que vous l'avez compris avant que vous utilisiez votre One Piece Cockpit pour la première fois. Gardez ce manuel d'instructions dans le but de le consulter plus tard, si besoin. Si vous vendez ou donnez votre One Piece Cockpit, veuillez joindre ce manuel d'instructions au One Piece Cockpit.

Utilisation conforme

Le One Piece Cockpit ne peut être utilisé qu' sur des vélos de course ROSE ensemble avec des entretoises adaptées.

Le One Piece Cockpit peut être utilisé sur des vélos de course sur route que l'on roule dans leur champ de pratique habituel. Il ne faut pas dépasser le poids total maximum admis de 110 kg!

Le One Piece Cockpit Race doit être utilisé exclusivement avec des systèmes de changement de vitesse sans fil.

Préparations pour le montage

1. Vérifiez la longueur du pivot de fourche. Il faut que la surface de serrage du pivot de fourche soit de 2 à 3 mm inférieure au bord supérieur de la surface de serrage de la potence One Piece.
2. Assurez-vous qu'un extenseur de pivot de fourche est monté dans le pivot de fourche.
3. Nettoyez le One Piece Cockpit et le pivot de fourche et appliquez de la pâte de montage sur la surface de serrage de la potence.

Montage du One Piece Cockpit

1. Faites glisser le One Piece Cockpit sur le pivot de fourche et alignez-le droit dans le sens de la marche.
2. Mettez sur le One Piece Cockpit le bouchon de potence (2) et tournez la vis complètement dedans sans la serrer pour régler le jeu du jeu de direction (1).
3. Réglez le jeu de direction: Serrez la vis de réglage du jeu de direction (1) jusqu'à ce que le jeu de direction n'ait plus de jeu.
4. Serrez tour à tour et pas à pas les vis de serrage du pivot de fourche (3) jusqu'à atteindre un couple maximum de 5 Nm. Il ne faut pas dépasser le couple!
5. Installez les éléments de commande sur le guidon et serrez les vis au couple maximal de 6 Nm.

Sur le site web de ROSE, vous trouverez des informations détaillées sur le montage de votre One Piece Cockpit.

Scannez le code QR ci-contre pour accéder directement aux instructions détaillées.



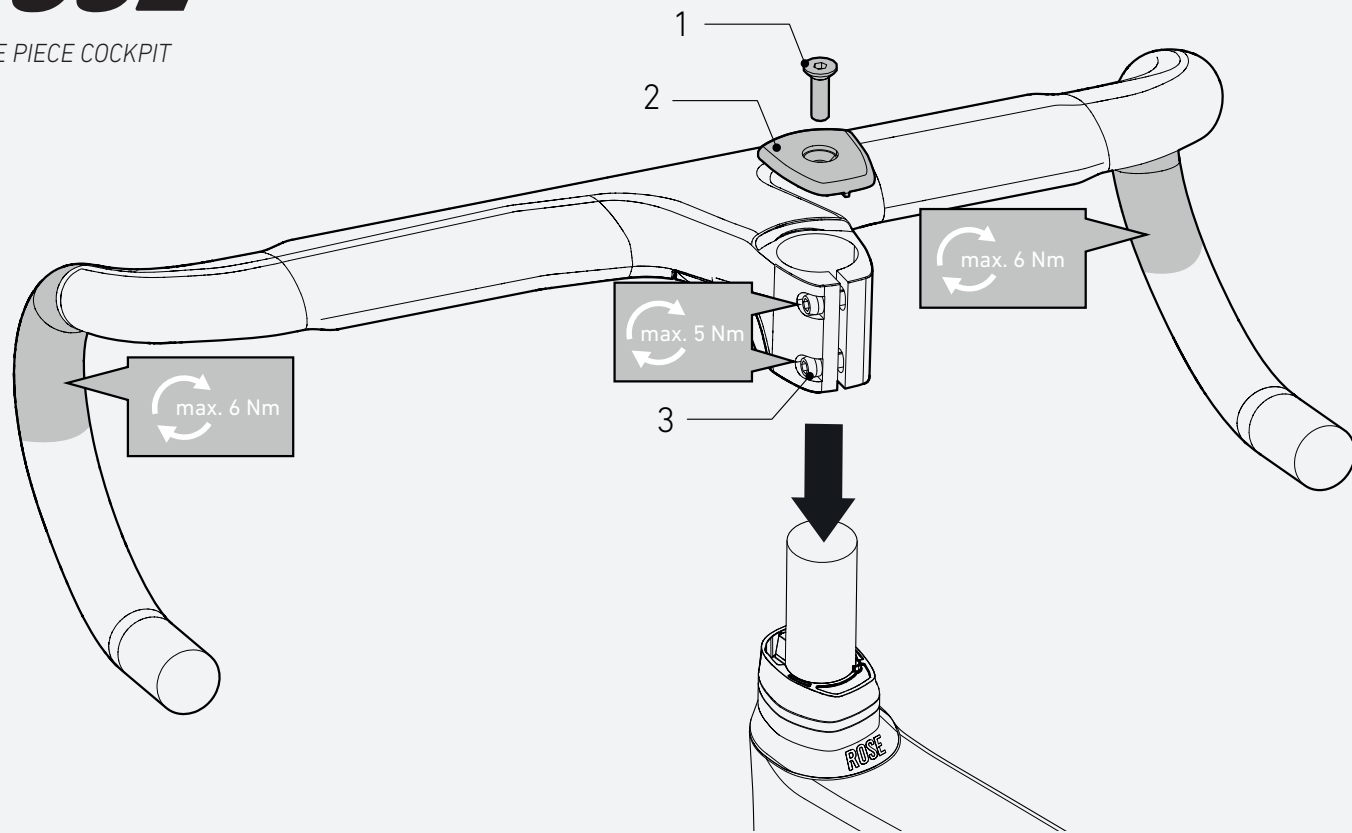
Entretien et soin

Des soins et un entretien réguliers mènent à une durabilité et une fiabilité élevées ainsi qu'un fonctionnement impeccable. ROSE Bikes conseille de faire les tâches ci-dessous:

- Vérifiez régulièrement le couple de la visserie et resserrez les vis au couple prescrit, si besoin.
- Nettoyez le One Piece Cockpit régulièrement avec un nettoyant doux. Respectez les indications sur l'emploi du nettoyant à utiliser.
- Vérifiez régulièrement le One Piece Cockpit s'il ne présentait pas de fissure, de déformation ou d'autre dommage et remplacez le One Piece Cockpit au besoin.

ROSE

ONE PIECE COCKPIT





GEVAAR

Gevaar op een ongeluk door verkeerde montage of verkeerd gebruik van de One Piece Cockpit!

Een juiste montage en juist gebruik van de One Piece Cockpit dragen bij aan de veiligheid van je fiets. Houd rekening met de volgende punten:

- Gebruik de One Piece Cockpit uitsluitend voor het hieronder aangegeven gebruiksdoel. Het maximale systeemgewicht mag niet worden overschreden.
- Alleen personen met voldoende vakkenis en ervaring mogen de One Piece Cockpit monteren. Raadpleeg in geval van twijfel een opgeleide rijwielhersteller.
- Let op de draaimomenten van de schroefverbindingen! Het maximale aanhaalmoment van de vorkbuisklem van 5 Nm mag niet worden overschreden!
- De One Piece Cockpit kan na een val niet zichtbare beschadigingen hebben. Laat de One Piece Cockpit na een val door een opgeleide rijwielhersteller controleren en indien nodig vervangen!
- Laat de One Piece Cockpit bij kraakgeluiden of uiterlijke veranderingen zoals scheuren, vervormingen of verkleuringen door een opgeleide rijwielhersteller controleren.

Algemeen / veiligheid

Deze handleiding moet voor het eerste gebruik van de One Piece Cockpit gelezen en begrepen worden. Bewaar deze handleiding goed om later nog e.e.a. na te kunnen lezen. Indien je de One Piece Cockpit verkooft of weggeeft, moet deze handleiding worden meegeleverd.

Doelmatig gebruik

De One Piece Cockpit mag alleen gemonteerd worden op ROSE racefietsen met bijpassende spacers.

De One Piece Cockpit mag worden gemonteerd op racefietsen die binnen hun gebruiksdoel worden gebruikt. Het maximale systeemgewicht mag 110 kg niet overschrijden.

De One Piece Cockpit Race mag alleen worden gebruikt met draadloze schakelsystemen.

Montage voorbereiden

1. Controleer de lengte van de vorkbuis. Het klemvlak van de vorkbuis moet 2 tot 3 mm korter zijn dan de bovenkant van het klemvlak van de One Piece stuurpen.
2. Zorg ervoor dat er een vorkbuis-expander in de vorkbuis is gemonteerd.
3. Maak de One Piece cockpit en vorkbuis schoon en breng montagepasta aan op het klemvlak van de stuurpen.

One Piece Cockpit monteren

1. Schuif de One Piece Cockpit op de vorkbuis en lijn hem recht uit in de rijrichting.
2. Plaats de top cap (2) op de One Piece Cockpit en draai de schroef voor de instelling van de speling op het balhoofdstel (1) volledig aan. Draai de schroef niet vast.
3. Speling in het balhoofdstel instellen: Draai de schroef voor het instellen van de speling op het balhoofdstel (1) vast zodat er geen speling op het balhoofdstel meer merkbaar is.
4. Draai de schroeven van de vorkbuisklem (3) om en om vast met een aanhaalmoment van maximaal 5 Nm. Het maximale aanhaalmoment mag niet worden overschreden!
5. Bevestig de bedieningselementen aan het stuur en draai de schroeven vast met een maximaal aanhaalmoment van 6 Nm.

Op de ROSE website vind je gedetailleerde informatie over de montage van de One Piece Cockpit.

Scan de QR-code hiernaast om deze informatie kunnen bekijken.



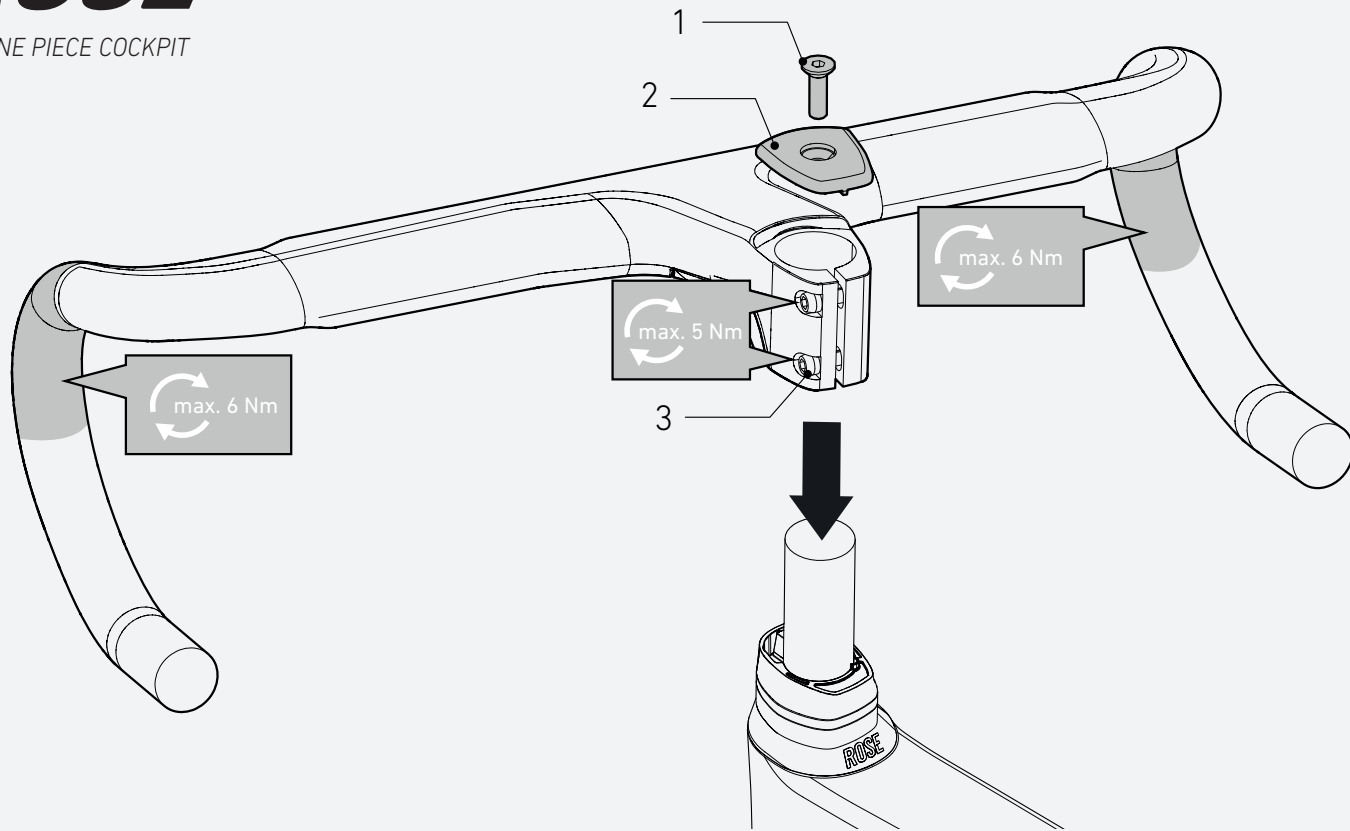
Onderhoud

Regelmatig onderhoud zorgt voor een lange en betrouwbare gebruiksduur en een onbeperkte werking. ROSE Bikes adviseert de volgende handelingen:

- Controleer regelmatig de aanhaalmomenten van de schroefverbindingen en draai de schroeven met het aangegeven aanhaalmoment vast indien nodig.
- Reinig de One Piece Cockpit regelmatig met een mild reinigingsmiddel. Let op de voorschriften van het gebruikte reinigingsmiddel.
- Controleer de One Piece Cockpit regelmatig op beschadigingen zoals scheuren en vervormingen en vervang de One Piece Cockpit indien nodig.

ROSE

ONE PIECE COCKPIT



ROSE Bikes GmbH

Schersweide 4, 46395 Bocholt, Germany

Made in Taiwan

www.rosebikes.de