

DE // **BEDIENUNGSANLEITUNG** FLAT 8 MINIWERKZEUG / BEST.-NR.: 453523

EN // **OWNER'S MANUAL** FLAT 8 MINI TOOL // PROD. CODE: 453523

GEFAHR

Unfall- und Beschädigungsgefahr durch falsche Anwendung des Multitools!

Falsche Anwendung der Werkzeuge des Multitools oder Verwendung der Werkzeuge für nicht passende Komponenten kann zu Beschädigungen und plötzlichem Versagen von Teilen deines Fahrrads führen!

- Wartungsarbeiten am Fahrrad dürfen nur von Personen mit Erfahrung im Umgang mit Fahrradkomponenten durchgeführt werden.
- Die Angaben der Komponentenhersteller müssen beachtet werden.
- Einige Schrauben an deinem Fahrrad müssen mit einem definierten Drehmoment angezogen werden. Benutze dazu unbedingt einen geeigneten Drehmomentschlüssel!
- Im Zweifelsfall muss die Hilfe eines Zweiradmechatikers in Anspruch genommen werden.

DANGER

Risk of injury and damage due to improper use of the multi-tool!

Improper use or handling of the wrenches and the use of the tools for incompatible components may lead to damages and sudden failure of bike parts!

- Bicycle maintenance works require experience in handling bike components and must only be carried out by people with sufficient expertise.
- Please note the component manufacturers' instructions.
- Some nuts and bolts on your bike must be tightened to a specified torque. Please use a proper torque wrench!
- In case of any questions or if in doubt, seek the assistance of a qualified bicycle mechanic.

Allgemeines

Diese Bedienungsanleitung muss vor der ersten Verwendung deines Multitools gelesen und verstanden worden sein. Bewahre diese Bedienungsanleitung für späteres Nachschlagen auf. Verkauft oder verschenkst du dein Multitool, muss diese Bedienungsanleitung dem Multitool beigelegt werden.

Funktionsübersicht

1	3 mm Innensechskant	5	Kreuzschlitz-Schraubendreher
2	5 mm Innensechskant	6	4 mm Innensechskant
3	6 mm Innensechskant	7	T25 Innensechsrund
4	2 mm Innensechskant	8	Schlitz-Schraubendreher

Wartung und Pflege

Regelmäßige Wartung und Pflege sorgen für eine lange und zuverlässige Haltbarkeit sowie eine uneingeschränkte Funktion. ROSE Bikes empfiehlt folgende Tätigkeiten:

- Das Multitool sollte sorgsam behandelt und so aufbewahrt werden, dass Korrosion erschwert wird und Beschädigungen ausgeschlossen werden können. Die einwandfreie Funktion des Multitools hängt maßgeblich von dessen Zustand ab.
- Multitool regelmäßig reinigen und zum Korrosionsschutz mit einem Universalöl einölen.
- Befestigungsschrauben der einzelnen Werkzeuge regelmäßig nachziehen.

General information

Please read this manual carefully before using your multi-tool for the first time and make sure you understand everything. Keep this manual for future reference. If you sell or give away your multi-tool, please also include the owner's manual.

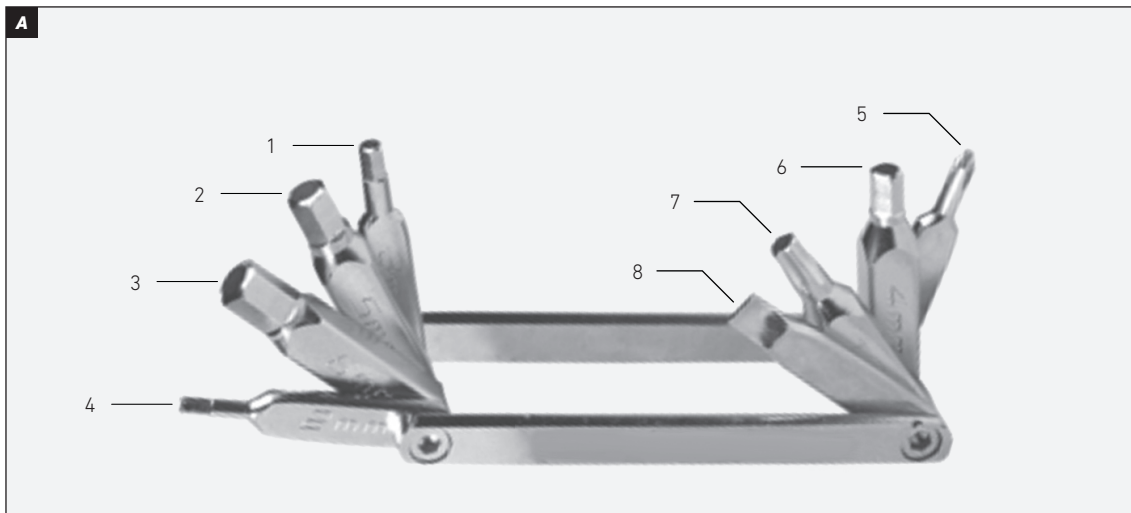
Functions

1	3 mm hex wrench	5	Cross-head screwdriver
2	5 mm hex wrench	6	4 mm hex wrench
3	6 mm hex wrench	7	T25 compatible driver
4	2 mm hex wrench	8	Flat blade screwdriver

Maintenance and Care

Regular care and maintenance ensure high durability and reliability, as well as unlimited functionality. ROSE Bikes recommends carrying out the following tasks:

- Handle the multi-tool with care and make sure to protect it from damages and corrosion during storage. A proper functioning of the multi-tool largely depends on its condition.
- Regularly clean the multi-tool and grease with universal oil to prevent corrosion.
- Regularly tighten the bolts of the single wrenches.



! DANGER

Risque d'accident ou de dommage lié à une mauvaise utilisation du multi outil!

Une mauvaise utilisation ou manipulation du multi outil avec des composants qui ne sont pas compatibles, peuvent entraîner des dommages ou un dysfonctionnement imprévu des pièces de votre vélo!

- Seul les personnes qui se connaissent bien en composants de vélo sont autorisées à réaliser des tâches d'entretien sur le vélo.
- Il faut respecter les indications des fabricants des composants.
- Veillez à serrer les vis de votre vélo avec le couple prescrit. Pour ce faire, veuillez dans tous les cas utiliser une clé dynamométrique.
- En cas de doute, il faut recourir à un mécanicien deux-roues.

! GEVAAR

Gevaar op ongeval of beschadiging door onjuist gebruik van de multitoel!

Onjuist gebruik van een multitoel of het gebruik van een multitoel voor niet passende onderdelen kan leiden tot beschadigingen en plotselinge uitval van onderdelen van de fiets!

- Onderhoudswerkzaamheden aan de fiets mogen uitsluitend worden uitgevoerd door personen die ervaring hebben met de omgang met fietsonderdelen.
- De aanwijzingen van de fabrikant moeten worden opgevolgd.
- Enkele schroefverbindingen aan de fiets moeten met een vastgesteld draaimoment worden vastgeschroefd. Gebruik daarvoor een draaimomentsleutel!
- Bij twijfel dient een rijwielhersteller te worden geraadpleegd.

Informations générales

Veillez lire attentivement ce manuel d'instructions avant d'utiliser votre multi outil pour la première fois et assurez-vous de tout comprendre. Conservez ce manuel d'instructions pour une prochaine utilisation. Si vous vendez ou donnez votre multi outil, veuillez également inclure ce manuel d'instructions.

A Aperçu des fonctions

1	Clé hexagonale 3 mm	5	Tournevis plat et cruciforme
2	Clé hexagonale 5 mm	6	Clé hexagonale 4 mm
3	Clé hexagonale 6 mm	7	Dispositif à clé hexalobulaire interne T25
4	Clé hexagonale 2 mm	8	Tournevis plat

Entretien et soin

Des soins et un entretien réguliers garantissent une durabilité et une fiabilité élevées. ROSE Bikes recommande d'effectuer les tâches ci-dessous:

- Manipulez le multi outil avec précaution et assurez-vous de le protéger contre les dommages et la corrosion pendant le stockage. Le fonctionnement impeccable du multi outil dépend largement de son état.
- Nettoyez régulièrement le multi outil et huilez-le avec une huile universelle pour le protéger de la corrosion.
- Resserrez régulièrement les vis de fixation des différents outils.

Algemeen

Deze handleiding moet voor het eerste gebruik van de multitoel gelezen en begrepen worden. Bewaar deze handleiding goed om later nog e.e.a. na te kunnen lezen.

Indien je de multitoel verkoopt of weggeeft, moet deze handleiding worden meegeleverd.

A Overzicht functies

1	3 mm binnenzeskant	5	kruiskopschroevendraaier
2	5 mm binnenzeskant	6	4 mm binnenzeskant
3	6 mm binnenzeskant	7	T25 binnenzesrond
4	2 mm binnenzeskant	8	sleufkopschroevendraaier

Onderhoud

Regelmatig onderhoud zorgt voor een lange en betrouwbare gebruiksduur en een onbeperkte werking. ROSE Bikes adviseert de volgende handelingen:

- Gebruik de multitoel met zorg en bewaar hem zo dat hij niet beschadigd raakt en roest. Het goed functioneren van de multitoel hangt voor een groot deel af van de toestand.
- Reinig en smeer de multitoel regelmatig met universele olie om corrosie tegen te gaan.
- Draai de bevestigingsschroeven van de afzonderlijke gereedschappen regelmatig vast.