

DE // **BEDIENUNGSANLEITUNG** FT 03 MINIWERKZEUG // BEST.-NR.: 184380

EN // **OWNER'S MANUAL** FT 03 /MINI TOOL / PROD. CODE: 184380

! GEFAHR

Unfall- und Beschädigungsgefahr durch falsche Anwendung des Multitools!

Falsche Anwendung der Werkzeuge des Multitools oder Verwendung der Werkzeuge für nicht passende Komponenten kann zu Beschädigungen und plötzlichem Versagen von Teilen deines Fahrrads führen!

- Wartungsarbeiten am Fahrrad dürfen nur von Personen mit Erfahrung im Umgang mit Fahrradkomponenten durchgeführt werden.
- Die Angaben der Komponentenhersteller müssen beachtet werden.
- Einige Schrauben an deinem Fahrrad müssen mit einem definierten Drehmoment angezogen werden. Benutze dazu unbedingt einen geeigneten Drehmomentschlüssel!
- Nachdem eine Kette vernietet wurde, darf die Kette nicht noch einmal an derselben Stelle geöffnet werden.
- Eine Kette darf nur zweimal geöffnet und wieder geschlossen werden. Der Abstand der nachträglich angebrachten Kettennietstifte muss so groß wie möglich sein.
- Ketten mit Kettenschloss dürfen nicht mit einem Kettennietstift verschlossen werden. Es muss ein zur Kette passendes Kettenschloss angebracht werden.
- Zu lange oder zu kurze Ketten können die Funktion des Antriebs maßgeblich beeinflussen.
- Im Zweifelsfall muss die Hilfe eines Zweiradmechatronikers in Anspruch genommen werden.

! DANGER

Risk of injury and damage due to improper use of the multi-tool!

Improper use or handling of the wrenches and using the tools for incompatible components may lead to damages and sudden failure of bike parts!

- Bicycle maintenance works require experience in handling bike components and must only be carried out by people with sufficient expertise.
- Please note the component manufacturers' instructions.
- Some nuts and bolts on your bike must be tightened to a specified torque. Please use a proper torque wrench!
- Once a chain has been riveted, you should not break the same link repeatedly.
- A chain must not be opened and re-joined more than two times. The distance between the subsequently installed chain pins should be as large as possible.
- Do not use a chain pin to join chains with a master link. You must fit an appropriate connector link to these chains instead.
- A chain that is too long or too short may have a significant influence on the functioning of the drivetrain.
- In case of any questions or if in doubt, seek the assistance of a qualified bicycle mechanic.

Allgemeines

Diese Bedienungsanleitung muss vor der ersten Verwendung deines Multitools gelesen und verstanden worden sein. Bewahre diese Bedienungsanleitung für späteres Nachschlagen auf. Verkauft oder verschenkst du dein Multitool, muss diese Bedienungsanleitung dem Multitool beigelegt werden.

A Funktionsübersicht

1	Kreuz-Schraubendreher	7	6 mm Innensechskant
2	3 mm Innensechskant	8	2,5 mm Innensechskant
3	5 mm Innensechskant	9	2 mm Innensechskant
4	T25 Innensechsrund	10	4 mm Innensechskant
5	Schlitz-Schraubendreher	11	Kettennietdrücker für 7 bis 11-fach Ketten (außer Campagnolo 10 und 11-fach)
6	8 mm Innensechskant		

B Benutzung des Kettennietdrückers:

Entfernen eines Kettennietstifts

1. Kette in den Kettennietdrücker einlegen.
2. Spindel (B-1) drehen und Kettennietstift vollständig herausdrücken.

Anbringen eines Kettennietstifts

Mit dem Kettennietdrücker dürfen keine Campagnolo-Ketten vernietet werden!

1. Offene Kettenenden zusammenstecken und mit Kettennietstift fixieren.
2. Kette in den Kettennietdrücker einlegen.
3. Spindel (B-1) drehen und Kettennietstift einpressen.

Wartung und Pflege

Regelmäßige Wartung und Pflege sorgen für eine lange und zuverlässige Haltbarkeit sowie eine uneingeschränkte Funktion. ROSE Bikes empfiehlt folgende Tätigkeiten:

- Das Multitool sollte sorgsam behandelt und so aufbewahrt werden, dass Korrosion erschwert wird und Beschädigungen ausgeschlossen werden können. Die einwandfreie Funktion des Multitools hängt maßgeblich von dessen Zustand ab.
- Multitool regelmäßig reinigen und Metallteile zum Korrosionsschutz mit einem Universalöl einölen.
- Befestigungsschrauben der einzelnen Werkzeuge (A/12) regelmäßig nachziehen.

General information

Please read this manual carefully before using your multi-tool for the first time and make sure you understand everything. Keep this manual for future reference. If you sell or give away your multi-tool, please also include the owner's manual.

A Functions

1	Cross-head screwdriver	7	6 mm hex wrench
2	3 mm hex wrench	8	2,5 mm hex wrench
3	5 mm hex wrench	9	2 mm hex wrench
4	T25 compatible driver	10	4 mm hex wrench
5	Flat blade screwdriver	11	Chain tool for 7 to 11-speed chains (excluding Campagnolo 10 and 11-speed)
6	8 mm hex wrench		

B How to use the chain tool:

How to remove a chain pin

1. Place the chain into the chain tool.
2. Turn the handle (B-1) and push the chain pin all the way out.

How to insert a chain pin

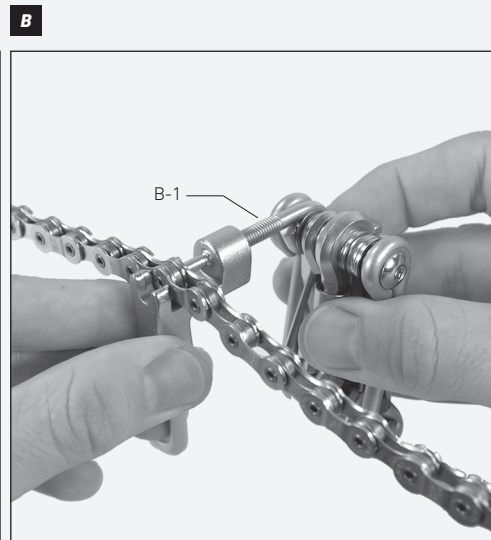
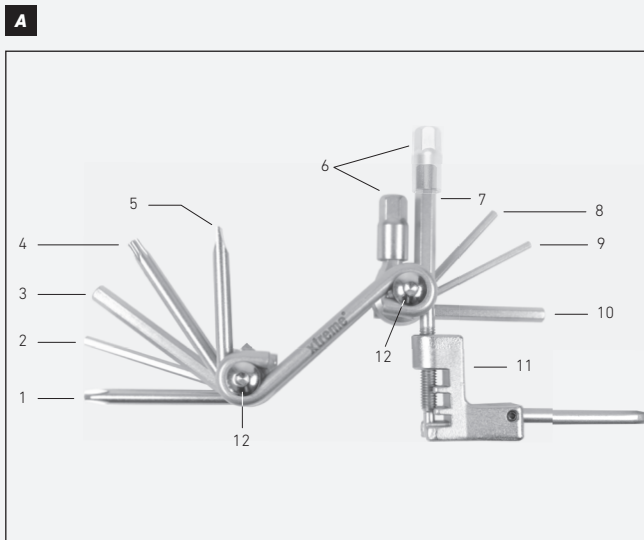
The chain tool is not designed to install Campagnolo chains!

1. Take the open ends of the chain and join them with a chain pin.
2. Place the chain into the chain tool.
3. Turn the handle (B-1) and push the pin into the chain.

Maintenance and Care

Regular care and maintenance ensure high durability and reliability, as well as unlimited functionality. ROSE Bikes recommends carrying out the following tasks:

- Handle the multi-tool with care and make sure to protect it from damages and corrosion during storage. A proper functioning of the multi-tool largely depends on its condition.
- Regularly clean the multi-tool and grease the metal parts with universal oil to prevent corrosion.
- Regularly tighten the bolts of the single wrenches (A/12).



! DANGER

Risque d'accident ou de dommage lié à une mauvaise utilisation du multi outil!

Une mauvaise utilisation ou manipulation du multi outil avec des composants qui ne sont pas compatibles, peuvent entraîner des dommages ou un dysfonctionnement imprévu des pièces de votre vélo!

- Seul les personnes qui se connaissent bien en composants de vélo sont autorisées à réaliser des tâches d'entretien sur le vélo.
- Il faut respecter les indications des fabricants des composants.
- Veuillez à serrer les vis de votre vélo avec le couple prescrit. Pour ce faire, veuillez dans tous les cas utiliser une clé dynamométrique.
- Une fois qu'une chaîne a été ouverte et rivetée, il ne faut pas la rouvrir plus tard au même endroit.
- Il ne faut pas ouvrir ou fermer la chaîne pas plus que deux fois. Si on répare la chaîne pour la deuxième fois, il faut remplacer dans l'idéal l'élément opposé à l'élément réparé antérieurement.
- Il ne faut pas fermer les chaînes à fermer avec un maillon attache-rapide avec un rivet de chaîne. Il faut mettre en place un maillon qui est compatible avec la chaîne.
- Si la chaîne est trop longue ou trop courte, elle peut restreindre largement le fonctionnement de la transmission du vélo.
- En cas de doute, il faut recourir à un mécanicien deux-roues.

! GEVAAR

Gevaar op ongeval of beschadiging door onjuist gebruik van de multitool!

Onjuist gebruik van een multitool of het gebruik van een multitool voor niet passende onderdelen kan leiden tot beschadigingen en plotselinge uitval van onderdelen van de fiets!

- Onderhoudswerkzaamheden aan de fiets mogen uitsluitend worden uitgevoerd door personen die ervaring hebben met de omgang met fietsonderdelen.
- De aanwijzingen van de fabrikant moeten worden opgevolgd.
- Enkele schroefverbindingen aan de fiets moeten met een vastgesteld draaimoment worden vastgeschroefd. Gebruik daarvoor een draaimomentsleutel!
- Een ketting die is geponst mag niet op dezelfde plaats nogmaals worden geopend.
- Een ketting mag maximaal 2 keer geopend en weer gesloten worden. De afstand tussen de nieuwe schakels dient zo groot mogelijk te zijn.
- Kettingen met sluitschakel mogen niet met een kettingpons worden gesloten. Er dient een bij de ketting passende sluitschakel te worden aangebracht.
- Te lange of te korte kettingen kunnen de functionaliteit van de aandrijving aanzienlijk beïnvloeden.
- Bij twijfel dient een rijwielhersteller te worden geraadpleegd.

Informations générales

Veuillez lire attentivement ce manuel d'instructions avant d'utiliser votre multi outil pour la première fois et assurez-vous de tout comprendre. Conservez ce manuel d'instructions pour une prochaine utilisation.

Si vous vendez ou donnez votre multi outil, veuillez également inclure ce manuel d'instructions.

A Aperçu des fonctions

1	Tournevis cruciforme	7	Clé hexagonale 6 mm
2	Clé hexagonale 3 mm	8	Clé hexagonale 2,5 mm
3	Clé hexagonale 5 mm	9	Clé hexagonale 2 mm
4	Dispositif à clé hexalobulaire interne T25	10	Clé hexagonale 4 mm
5	Tournevis plat	11	Dérive-chaîne pour des chaînes à 7-11 vitesses (à l'exception des chaînes Campagnolo à 10 et 11 vitesses)
6	Clé hexagonale 8 mm		

B Utilisation du dérive-chaîne:

Retirez le rivet de chaîne

1. Mettez la chaîne dans le dérive-chaîne.
2. Tournez le mandrin (B-1) et chassez le rivet de chaîne.

Mettez le rivet de chaîne en place

Il ne faut pas manipuler de chaîne Campagnolo avec ce dérive-chaîne.

1. Posez un bout de la chaîne dans l'autre et attachez-les avec le rivet de chaîne.
2. Mettez la chaîne dans le dérive-chaîne.
3. Tournez le mandrin (B-1) et enfoncez alors le rivet dans la chaîne.

Entretien et soin

Des soins et un entretien réguliers garantissent une durabilité et une fiabilité élevées.

ROSE Bikes conseille de faire les tâches ci-dessous:

- Manipulez le multi outil avec précaution et assurez-vous de le protéger contre les dommages et la corrosion pendant le stockage. Le fonctionnement impeccable du multi outil dépend largement de son état.
- Nettoyez régulièrement le multi outil et huilez les pièces en métal avec une huile universelle pour les protéger de la corrosion.
- Resserrez régulièrement les vis de fixation des différents outils (A/12).

Algemeen

Deze handleiding moet voor het eerste gebruik van de multitool gelezen en begrepen worden. Bewaar deze handleiding goed om later nog e.e.a. na te kunnen lezen.

Indien je de multitool verkoopt of weggeeft, moet deze handleiding worden meegeleverd.

A Overzicht functies

1	kruiskopschroevendraaier	7	6 mm binnenzeskant
2	3 mm binnenzeskant	8	2,5 mm binnenzeskant
3	5 mm binnenzeskant	9	2 mm binnenzeskant
4	T25 binnenzesrond	10	4 mm binnenzeskant
5	sleufkopschroevendraaier	11	kettingpons voor 7- t/m 11-speed kettingen (m.u.v. Campagnolo 10- en 11-speed)
6	8 mm binnenzeskant		

B Gebruik van de kettingpons:

Het verwijderen van een kettingstift

1. Plaats de ketting in de kettingpons.
2. Draai aan de greep (B-1) en druk de kettingstift volledig uit de ketting.

Het plaatsen van een kettingstift

Met de kettingpons mogen geen Campagnolo kettingen geponst worden.

1. Steek de open kettingeinden in elkaar en fixeer deze met de kettingstift.
2. Plaats de ketting in de kettingpons.
3. Draai aan de greep (B-1) en pers de kettingstift in de ketting.

Onderhoud

Regelmatig onderhoud zorgt voor een lange en betrouwbare gebruiksduur en een onbeperkte werking. ROSE Bikes adviseert de volgende handelingen:

- Gebruik de multitool met zorg en bewaar hem zo dat hij niet beschadigd raakt en roest. Het goed functioneren van de multitool hangt voor een groot deel af van de toestand.
- Reinig de multitool regelmatig en smeer de metalen onderdelen om corrosie tegen te gaan.
- Draai de bevestigingsschroeven van de afzonderlijke gereedschappen (A/12) regelmatig vast.