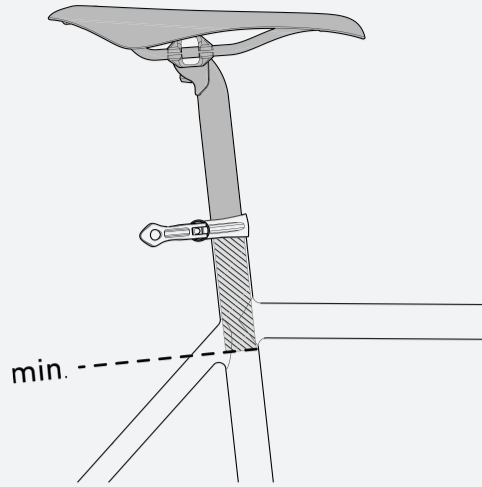


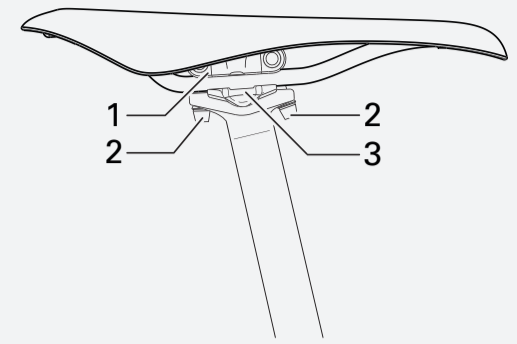
ROSE

PRO DOUBLE BOLT

A



B



ROSE Bikes GmbH

Schersweide 4, 46395 Bocholt, Germany
Made in Taiwan, www.rosebikes.de

DE // **BEDIENUNGSANLEITUNG** SATTELSTÜTZE // BEST.-NR.: 532294

EN // **OWNER'S MANUAL** SEAT POST // PROD. CODE: 532294

GEFAHR

Unfallgefahr durch Fehlmontage oder falsche Handhabung der Sattelstütze!

Die fehlerfreie Montage und Handhabung der Sattelstütze trägt entscheidend zur Sicherheit deines Fahrrads bei. Beachte folgende Punkte:

- Die Montage der Sattelstütze darf nur von Personen mit entsprechendem Fachwissen und Erfahrung durchgeführt werden. Im Zweifelsfall muss ein ausgebildeter Zweiradmechaniker hinzugezogen werden!
- Prüfe die Bedienungsanleitung des Sattelherstellers auf spezifische Bestimmungen! Besonders bei der Verwendung eines Sattels mit Carbonegestell kann das vom Hersteller angegebene Drehmoment sehr gering sein.
- Stelle sicher, dass das Sitzrohr des Rahmens keine scharfen Kanten aufweist, welche die Sattelstütze beschädigen können.
- Die Sattelstütze kann nach einem Sturz nicht sichtbare Schäden aufweisen. Sattelstütze nach einem Sturz von einem ausgebildeten Zweiradmechaniker prüfen lassen und ggf. austauschen!
- Bei Knackgeräuschen, äußerlichen Veränderungen sowie Rissen, Verformungen oder Verfärbungen muss die Sattelstütze getauscht bzw. von einem ausgebildeten Zweiradmechaniker geprüft werden.
- Jegliche Veränderungen der Sattelstütze sind nicht zulässig und führen zum Erlöschen der Garantie.

DANGER

Improper handling or installation of the seat post may cause serious accidents!

A proper installation and handling of your seat post significantly contributes to the safety of your bike. Please note:

- Installing the seat post requires sufficient expertise and knowledge. If in doubt, please consult a qualified bicycle mechanic!
- Check the saddle manufacturer's manual for specific information. Especially when using a saddle with carbon rail, the torque stated by the manufacturer might be very low.
- Please make sure that the seat tube of the frame has no sharp edges which might damage the seat post.
- After a fall, the seat post might have damages that are not externally visible. Ask a qualified bicycle mechanic to check or – if need be – replace the seat post after a fall!
- In case of cracking noises or external damages, such as cracks, deformations or discolorations, the seat post must be replaced or serviced by a qualified bicycle mechanic.
- Any modification to the seat post is not permissible and will lead to the termination of the guarantee.

Allgemeines / Sicherheit

Diese Bedienungsanleitung muss vor der ersten Verwendung deiner Sattelstütze gelesen und verstanden worden sein. Bewahre diese Bedienungsanleitung für späteres Nachschlagen auf. Verkauft oder verschenkst du deine Sattelstütze, muss diese Bedienungsanleitung beigelegt werden.

Bestimmungsgemäßer Gebrauch

ROSE und Xtreme Sattelstützen dürfen nicht in extremen Einsatzbereichen wie Sprüngen über 61 cm, extrem steilem und anspruchsvollem Gelände bzw. im Downhill- oder Freeride-Bereich verwendet werden.

Kompatibilität

Die Sattelstütze darf nur in Rahmen mit passendem Sattelrohr-Innendurchmesser verwendet werden. Bei Verwendung einer Reduzierhülse muss diese mindestens so lang wie die Mindesteinstecktiefe der Sattelstütze sein.

A Montage der Sattelstütze im Rahmen

1. Klemmfläche des Rahmens und der Sattelstütze reinigen und Sattelstütze leicht fetten.
2. Sattelklemmschelle öffnen und Sattelstütze in den Rahmen einschieben. Die Markierungen der Mindesteinstecktiefe beachten! Die Sattelstütze muss mindestens bis zur Markierung und mindestens bis zur Unterkante des Oberrohrs eingeschoben werden.
3. Sattelklemmschelle gemäß Angaben des Herstellers schließen.
4. Klemmkraft der Sattelklemmschelle prüfen. Dazu versuchen, die Sattelstütze mit montiertem Sattel mit einer Hand zu verdrehen. Lässt sich die Sattelstütze verdrehen, Sattelstütze demontieren, Sattelstütze und Sitzrohr des Rahmens reinigen, entfetten und Montagepaste auf die Sattelstütze aufbringen. Klemmkraft erneut prüfen.
5. Bei Zweifeln oder Fragen muss unbedingt die Hilfe eines ausgebildeten Zweiradmechanikers in Anspruch genommen werden!

B Montage des Sattels auf der Sattelstütze

1. Klemmschrauben (2) herausdrehen.
2. Obere Klemmplatte (1) abnehmen.
3. Sattel auf die untere Klemmplatte (3) auflegen.
4. Obere Klemmplatte (1) anbringen, Klemmschrauben mit Unterlegscheiben (2) hineindrehen.
5. Neigung des Sattels einstellen und Klemmschrauben mit einem Anzugsdrehmoment von 12 Nm anziehen.
6. Bedienungsanleitung des Sattelherstellers auf spezifische Angaben prüfen. Bei Abweichungen müssen die Angaben des Sattelherstellers befolgt werden.

Wartung und Pflege

Regelmäßige Wartung und Pflege sorgen für eine lange und zuverlässige Haltbarkeit sowie eine uneingeschränkte Funktion. ROSE Bikes empfiehlt folgende Tätigkeiten:

- Sattelstütze alle vier bis sechs Monate demontieren, reinigen und fetten.

General information / Safety

Please read this manual carefully before using your seat post for the first time and make sure you understand everything. Keep this manual for future reference. If you sell or give away your seat post, please also include the owner's manual.

Intended use

ROSE and Xtreme seat posts are not intended for extreme riding, such as jumps over 61 cm, extremely steep and challenging terrain as well as downhill riding or freeriding.

Compatibility

The seat post must only be fitted to frames with a matching seat tube inner diameter. When using a reducing sleeve, make sure it is at least as long as the minimum insertion depth of the seat post.

A Installing the seat post in the frame

1. Clean the clamping area of frame and seat post and apply some grease to the seat post.
2. Open the seat post clamp and slide the seat post into the frame. Please note the markings for the minimum insertion depth! The seat post must at least reach the limit mark, as well as the lower edge of the top tube.
3. Close the seat clamp as specified by the manufacturer.
4. Check the clamping force of the saddle clamp. Try to turn the seat post by hand with the saddle installed. If you can turn the seat post, remove it to clean and degrease the seat post and seat tube, then apply a small amount of assembly paste to the post. Check the clamping force once again.
5. If in doubt, seek professional advice from a qualified bicycle mechanic.

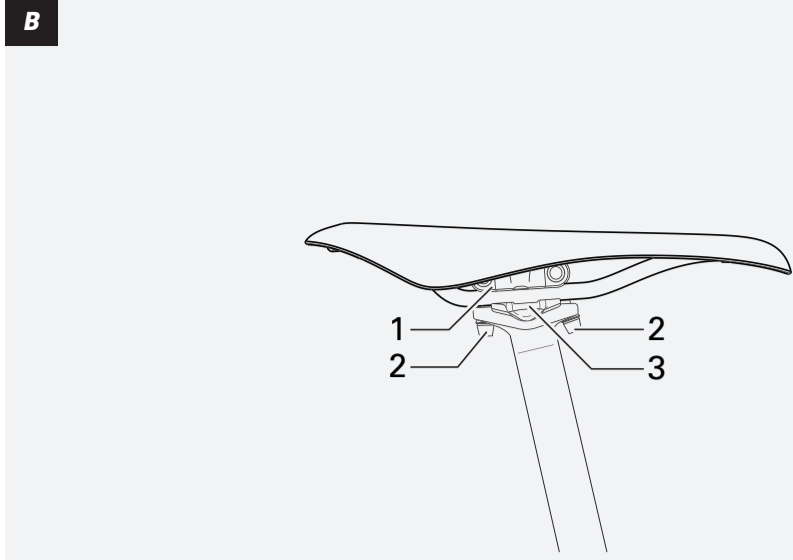
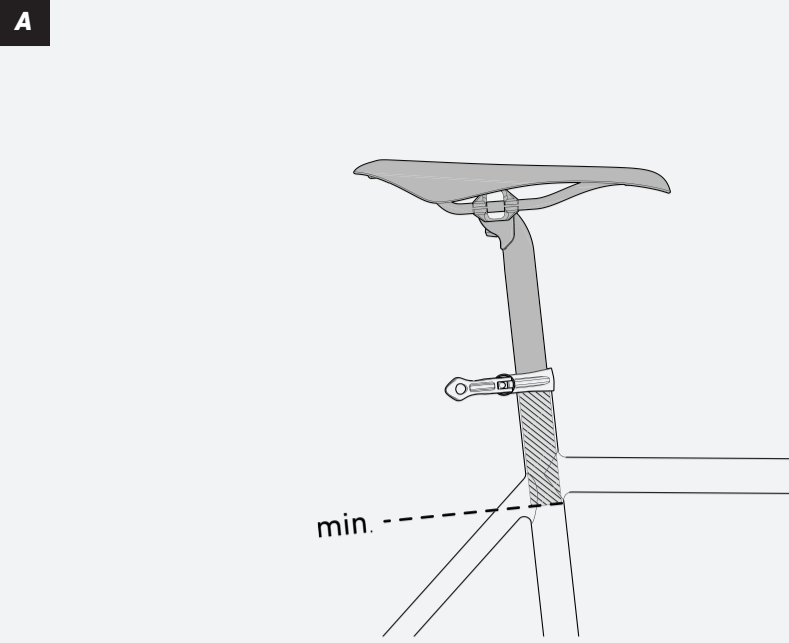
B Installing the saddle on the seat post

1. Undo the clamp bolts (2).
2. Remove the upper clamp plate (1).
3. Place the saddle on the lower clamp plate (3).
4. Install the upper clamp plate (1) and screw in the clamp bolts with the washers (2).
5. Adjust the tilt of the saddle and tighten the clamp bolts to a torque of 12 Nm.
6. Check the manual of the saddle manufacturer for specific regulations. In case of any deviations, please follow the saddle manufacturer's instructions.

Maintenance and Care

Regular care and maintenance ensure high durability and reliability, as well as unlimited functionality. ROSE Bikes recommends carrying out the following tasks:

- Remove, clean and grease the seat post every four to six months.



DANGER

Risque d'accident dû au mauvais montage ou à la mauvaise utilisation de la tige de selle!

Le montage et l'utilisation impeccables de la tige de selle contribuent largement à la sécurité de votre vélo. Veuillez respecter les informations listées ci-dessous:

- La tige de selle est à monter uniquement par des personnes qui ont le savoir-faire et les expériences nécessaires. Au cas où vous ayez des doutes, consultez dans tous les cas un mécanicien deux-roues diplômé!
- Consultez le manuel d'instructions du fabricant de la selle s'il existe des prescriptions spécifiques pour le montage! Surtout quand on possède une selle avec des rails en carbone, il faut veiller au couple prescrit par le fabricant car ce couple peut être très faible.
- Assurez-vous que le tube de selle du cadre ne possède pas de bords tranchants qui peuvent endommager la tige de selle.
- Il est possible que la tige de selle soit endommagée lors d'une chute sans que l'on s'en rende compte. Suite à une chute, il est indispensable de faire un mécanicien deux-roues diplômé réviser et remplacer la tige de selle, le cas échéant!
- Si vous vous apercevez que la tige de selle fait un bruit, qu'elle présente une fissure, une déformation, un changement de couleur ou autre type de changement visible, il faut faire un mécanicien deux-roues diplômé la réviser et remplacer, le cas échéant.
- Il ne faut pas faire de changement sur la tige de selle. Un changement quelconque mène à l'extinction de la garantie.

Informations générales / Sécurité

Veuillez lire attentivement ce manuel d'instructions avant d'utiliser votre tige de selle pour la première fois et assurez-vous de tout comprendre. Gardez ce manuel d'instructions dans le but de le consulter plus tard, si besoin. Si vous vendez ou donnez votre tige de selle, veuillez également inclure ce manuel d'instructions.

Utilisation conforme

Il ne faut pas utiliser les tiges de selle ROSE et Xtreme pour des pratiques extrêmes comme des sauts de plus de 61 cm de haut, sur des terrains extrêmement escarpés et exigeants resp. le downhill et le freeride.

Compatibilité

Il faut monter la tige de selle uniquement dans des cadres avec un tube de selle du bon diamètre intérieur. Si on utilise un réducteur, il faut qu'il soit aussi long que la partie de la tige de selle qui est insérée dans le tube de selle.

A Monter la tige de selle dans le cadre du vélo

1. Nettoyez la surface de serrage du cadre et de la tige de selle et graissez la tige de selle légèrement.
2. Ouvrez le collier de selle et mettez la tige de selle dans le cadre. Prenez bien note des marques indiquant la profondeur d'insertion minimale! Il faut mettre la tige de selle minimum jusqu'au repère et minimum jusqu'au bord inférieur du tube horizontal.
3. Fermez le collier de selle selon les instructions du fabricant.
4. Vérifiez la force de serrage du collier de selle. Pour ce faire, essayez de tourner d'une seule main la tige de selle avec la selle installée dessus. Si on peut tourner la tige de selle, il faut démonter la tige de selle, nettoyer et dégraisser la tige de selle et le tube de selle, et appliquer de la pâte de montage sur la tige de selle. Vérifiez la force de serrage à nouveau.
5. Au cas où vous ayez des doutes ou questions, consultez un mécanicien deux-roues diplômé!

B Monter la selle sur la tige de selle

1. Sortez les vis de serrage (2).
2. Retirez la plaque de serrage supérieure (1).
3. Placez la selle sur la plaque de serrage inférieure (3).
4. Installez la plaque de serrage supérieure (1), mettez les rondelles (2) et tournez les vis de serrage dedans.
5. Inclinez la selle à votre guise et serrez les vis de serrage au couple de 12 Nm.
6. Consultez le manuel d'instructions du fabricant de la selle s'il existe des prescriptions spécifiques pour le montage. En cas de divergences, il faut donner suite aux indications du fabricant de la selle.

Entretien et soin

Des soins et un entretien réguliers garantissent une durabilité et une fiabilité élevées. ROSE Bikes conseille de faire les tâches ci-dessous:

- Démontez, nettoyez et graissez la tige de selle tous les quatre à six mois.

GEVAAR

Gevaar op ongeluk door foutieve montage of verkeerd gebruik van de zadelpen!

Een juiste montage en juist gebruik van de zadelpen dragen wezenlijk bij aan de veiligheid van de fiets. Houd rekening met de volgende punten:

- Alleen personen met voldoende vakkennis en ervaring mogen de zadelpen monteren. Raadpleeg in geval van twijfel een opgeleide rijwielhersteller.
- Controleer de handleiding van het zadel op specifieke informatie. Vooral bij het gebruik van een zadel met carbon rail kan het door de fabrikant aangegeven aanhaalmoment zeer laag zijn.
- Controleer of de zitbuis van het frame geen scherpe kanten heeft die de zadelpen kunnen beschadigen.
- De zadelpen kan na een val niet zichtbare beschadigingen hebben. Laat de zadelpen na een val door een opgeleide rijwielhersteller controleren en indien nodig vervangen!
- Laat de zadelpen bij kraakgeluiden of uiterlijke veranderingen zoals scheuren, vervormingen of verkleuringen door een opgeleide rijwielhersteller controleren en indien nodig vervangen.
- Aanpassingen aan de zadelpen zijn niet toegestaan - de garantie komt hierdoor te vervallen.

Algemeen / veiligheid

Deze handleiding moet voor het eerste gebruik van de zadelpen gelezen en begrepen worden. Bewaar deze handleiding goed om later nog e.e.a. na te kunnen lezen. Indien je de zadelpen verkoopt of weggeeft, moet deze handleiding worden meegeleverd.

Doelmatig gebruik

ROSE en Xtreme zadelpennen mogen niet worden gebruikt voor extreem gebruik zoals sprongen hoger dan 61 cm, extreem steil en intensief terrein of voor downhill en freeride.

Compatibiliteit

De zadelpen mag alleen worden gebruikt bij zadelbuizen met een passende binnendiameter. Bij gebruik van een reduceerhuls moet deze minstens net zo lang zijn als de minimale insteekdiepte van de zadelpen.

A Montage van de zadelpen in het frame

1. Reinig de klemvlakken van het frame en de zadelpen en smeer de zadelpen licht.
2. Open de zadelpenklem en schuif de zadelpen in het frame. Let op de markeringen van de minimale insteekdiepte! De zadelpen moet minimaal tot de markering en minstens tot de onderkant van de bovenbuis in het frame geschoven worden.
3. Sluit de zadelpenklem volgens de voorschriften van de fabrikant.
4. Controleer de klemkracht van de zadelpenklem. Probeer hiervoor de zadelpen met het gemonteerde zadel met een hand te verdraaien. Als de zadelpen meegeeft, demonteer hem dan, reinig en ontvet de zadelpen en de zitbuis van het frame en breng montagepasta op de zadelpen aan. Controleer de klemkracht opnieuw.
5. Raadpleeg bij twijfel of vragen een opgeleide rijwielhersteller.

B Montage van het zadel op de zadelpen

1. Draai de klemschroeven (2) los.
2. Neem de bovenste klemplaat (1) af.
3. Plaats het zadel op de onderste klemplaat (3).
4. Plaats de bovenste klemplaat (1) en draai de klemschroeven met de onderleggingen (2) aan.
5. Stel de hoek van het zadel in en draai de klemschroeven vast met een aanhaalmoment van 12 Nm.
6. Controleer de handleiding van het zadel op specifieke informatie. Bij afwijkende informatie is de handleiding van het zadel leidend.

Onderhoud

Regelmatig onderhoud zorgt voor een lange en betrouwbare gebruiksduur en een onbeperkte werking. ROSE Bikes adviseert de volgende handelingen:

- Demonteer, reinig en vet de zadelpen alle vier tot zes maanden.