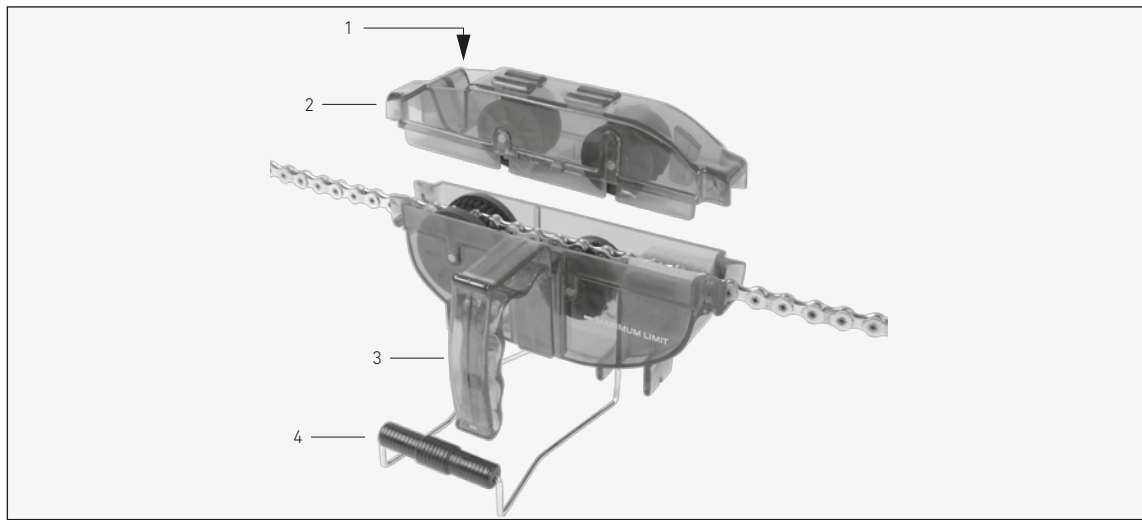


ROSE

XTREME CARETEC

ROSE Bikes GmbH

Schersweide 4, 46395 Bocholt, Germany
Made in Taiwan, www.rosebikes.de



DE // BEDIENUNGSANLEITUNG KETTENREINIGUNGSGERÄT / BEST.-NR.: 49210400

EN // OWNER'S MANUAL CHAIN CLEANING DEVICE / PROD. CODE: 49210400



GEFAHR

Gefahr durch falsche Handhabung des Kettenreinigungsgeräts!

Die richtige Handhabung des Kettenreinigungsgeräts und des Kettenreinigungsmittels trägt entscheidend zu deiner Sicherheit bei. Beachte folgende Punkte:

- Es dürfen nur spezielle Kettenreinigungsmittel verwendet werden. Verwende auf keinen Fall Benzin, Petroleum, Kerosin, Aceton oder Ähnliches.
- Kettenreinigungsmittel können gesundheitsgefährdende Inhaltsstoffe enthalten! Vor Gebrauch Kennzeichnungsetikett des Kettenreinigungsmittels lesen und Anweisungen befolgen! Je nach Kettenreinigungsmittel müssen Schutzhandschuhe und Augenschutz getragen werden.
- Während der Reinigung der Kette dürfen auf keinen Fall Finger, Haare oder Kleidungsstücke in Berührung mit rotierenden Teilen am Fahrrad kommen.
- Wartungsarbeiten am Fahrrad dürfen nur von Personen mit Erfahrung im Umgang mit Fahrradkomponenten durchgeführt werden.
- Die Angaben der Komponentenhersteller müssen beachtet werden.
- Im Zweifelsfall muss die Hilfe eines Zweiradmechatronikers in Anspruch genommen werden.

Allgemeines / Sicherheit

Diese Bedienungsanleitung muss vor der ersten Verwendung des Kettenreinigungsgeräts gelesen und verstanden worden sein. Bewahre diese Bedienungsanleitung für späteres Nachschlagen auf. Verkaufst oder verschenkst du dein Kettenreinigungsgerät, muss diese Bedienungsanleitung beigelegt werden.

Anwendung des Kettenreinigungsgeräts

1. Den Boden unter dem Fahrrad mit Tüchern, Papier oder ähnlichem abdecken.
2. Groben Schmutz mit einer Bürste von der Kette entfernen.
3. Führungsriff (3) auf das Kettenreinigungsgerät aufstecken.
4. Bügel (4) herunterklappen und Deckel (2) abnehmen.
5. Kettenreinigungsgerät so auf der Kette anbringen, dass sich der einlaufende Teil der Kette an der Bürste und der auslaufende Teil der Kette am Abstreifschwamm befindet.
6. Deckel (2) aufsetzen und Bügel (4) schließen.
7. Kettenreinigungsmittel über die Einfüllöffnung (1) in das Kettenreinigungsgerät einfüllen. Die Markierung „MAXIMUM LIMIT“ sollte nicht überschritten werden.
8. Kette solange durch das Kettenreinigungsgerät ziehen, bis das gewünschte Reinigungsergebnis erzielt ist.
9. Bügel (4) herunterklappen, Deckel (2) abnehmen und Kette aus dem Kettenreinigungsgerät entfernen.
10. Überschüssiges Kettenreinigungsmittel mit einem trockenen Tuch von der Kette entfernen.
11. Kette leicht mit Kettenöl ölen und überschüssiges Öl mit einem trockenen Tuch entfernen.
12. Kettenreinigungsmittel aus dem Kettenreinigungsgerät in einen Auffangbehälter geben und alle Elemente des Kettenreinigungsgeräts mit neuem Kettenreinigungsmittel reinigen.
13. Kettenreinigungsmittel nach Angaben des Herstellers entsorgen.

Wartung und Pflege

Das Kettenreinigungsgerät bedarf keiner besonderen Wartung. Bei intensivem Gebrauch können Teile des Kettenreinigungsgeräts verschleifen. Folgende Ersatzteile sind erhältlich:

- Abstreifschwamm, Bestellnummer: 49210700
- HP-Bürste, Bestellnummer: 49210500
- Kettenführungsbürste, Bestellnummer: 49210600
- Führungsriff, Bestellnummer: 49220100



DANGER

Improper handling of the chain cleaning device may lead to accidents!

Proper handling of the chain cleaning device and chain cleaner significantly contributes to your safety. Please note the following points:

- You may only use special chain cleaners. Never use petrol, petroleum, kerosene, acetone or similar products.
- Chain cleaners may contain hazardous substances! Read the label of the chain cleaner before use and follow the instructions! Depending on the chain cleaner you use, you should wear protective gloves and safety goggles.
- Make sure that neither fingers, hair nor pieces of clothing get in touch with rotating parts of the bike during the chain cleaning process.
- Bicycle maintenance works require experience in handling bike components and must only be carried out by people with sufficient expertise.
- Please note the component manufacturers' instructions.
- In case of any questions or if in doubt, seek the assistance of a qualified bicycle mechanic.

General information / Safety

Please read this manual carefully before using your chain cleaning device for the first time and make sure you understand everything. Keep this manual for future reference. If you sell or give away your chain cleaning device, please also include the owner's manual.

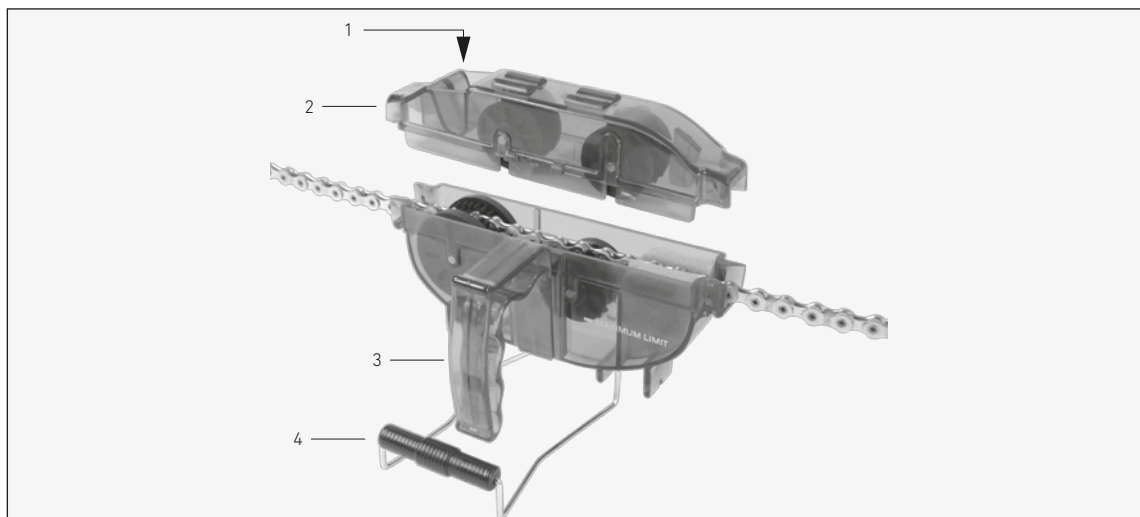
How to use the chain cleaning device

1. Cover the floor under the bike with cloths, paper or the like.
2. Remove coarse dirt from the chain with a brush.
3. Slide handle (3) up firmly into the chain cleaning device.
4. Fold down the lever (4) and remove the lid (2).
5. Attach the device around the chain and make sure the incoming part of the chain seats between the brushes and the outgoing part between the sponge.
6. Close the lid (2) and lock it in place with the lever (4).
7. Fill the device with chain cleaner through the opening (1). Pay attention to the "MAXIMUM LIMIT" fill line.
8. Move the chain through the chain cleaning device until the desired cleaning result is achieved.
9. Fold down the lever (4), remove the lid (2) and take the chain out of the cleaning device.
10. Wipe away excess chain cleaner with a dry cloth.
11. Slightly lubricate the chain with chain oil and remove excess oil with a dry cloth.
12. Fill the chain cleaner from the chain cleaning device into a collecting container and clean all elements of the device with new chain cleaner.
13. Dispose the chain cleaner according to the manufacturer's instructions.

Maintenance and Care

The chain cleaning device does not require special maintenance. Parts of the chain cleaning device may wear out during intense use. The following spare parts are available:

- Sponge, product code: 49210700
- HP brush, product code: 49210500
- Chain guide brush, product code: 49210600
- Guide handle, product code: 49220100



FR // MANUEL D'INSTRUCTIONS NETTOYEUR DE CHAÎNE / ART. 49210400

NL // HANDLEIDING KETTINGREINIGER / BESTELNR. 49210400

! DANGER

Risque d'accident dû à la mauvaise utilisation du nettoyeur de chaîne!

L'utilisation correcte du nettoyeur de chaîne et du nettoyant pour chaîne contribuent largement à votre sécurité. Veuillez respecter les informations listées ci-dessous:

- Uniquement des produits de nettoyage spéciaux pour chaîne peuvent être utilisés. N'utilisez jamais de l'essence, du pétrole, du kérosène, de l'acétone ou similaire.
- Les nettoyants de chaîne peuvent contenir des ingrédients qui présentent un danger pour la santé! Avant l'emploi, lisez l'étiquette d'identification du nettoyant de chaîne et donnez suite à ses instructions! En fonction du nettoyant de chaîne, il faut porter des gants de protection et une protection des yeux.
- Lorsque vous nettoyez la chaîne, il ne faut pas que les doigts, cheveux ou vêtements entrent en contact avec des pièces tournantes du vélo.
- Seul les personnes qui se connaissent bien en composants de vélo sont autorisées à réaliser des tâches d'entretien sur le vélo.
- Il faut respecter les indications des fabricants des composants.
- En cas de doute, il faut recourir à un mécanicien deux-roues.

Informations générales / Sécurité

Il est nécessaire que l'utilisateur ait lu et compris ce manuel d'instructions avant d'utiliser le nettoyeur de chaîne pour la première fois. Gardez ce manuel d'instructions dans le but de le consulter plus tard au besoin. Si vous vendez ou donnez votre nettoyeur de chaîne, veuillez également inclure ce manuel d'instructions.

Utilisation du nettoyeur de chaîne

1. Couvrez le sol sous le vélo avec des chiffons, du papier ou similaire.
2. Éliminez les impuretés grossières de la chaîne avec une brosse.
3. Installez la poignée de guidage (3) sur le nettoyeur de chaîne.
4. Rabattez l'anse (4) et retirez le couvercle (2).
5. Installez le nettoyeur de chaîne sur la chaîne de manière qu'elle entre au niveau de la brosse et qu'elle sorte au niveau de l'éponge.
6. Remettez le couvercle (2) et refermez l'anse (4).
7. Versez le nettoyant pour chaîne à travers l'ouverture de remplissage (1) dans le nettoyeur de chaîne. Il ne faut pas que la marque « MAXIMUM LIMIT » soit dépassée.
8. Faites la chaîne passer dans le nettoyeur de chaîne jusqu'à ce qu'elle soit propre.
9. Rabattez l'anse (4), retirez le couvercle (2) et sortez la chaîne du nettoyeur.
10. Essayez la chaîne avec un chiffon sec pour enlever aussi les résidus du nettoyant de chaîne.
11. Huilez légèrement la chaîne avec une huile appropriée pour chaîne et essuyez derrière pour quitter de l'huile qui est de trop.
12. Versez le nettoyant de chaîne restant dans le nettoyeur de chaîne dans un récipient approprié et nettoyez le nettoyeur de chaîne complètement avec un nettoyant neuf.
13. Éliminez le nettoyant de chaîne conformément aux instructions du fabricant.

Entretien et soin

Il n'est pas besoin de soigner spécialement le nettoyeur de chaîne. Dans la mesure où il est fréquemment utilisé, certaines pièces du nettoyeur de chaîne peuvent s'user. Il y a des pièces de rechange listées ci-dessous:

- Éponge en caoutchouc, art. 49210700
- Brosse en plastique, art. 49210500
- Brosse guide chaîne, art. 49210600
- Poignée de guidage, art. 49220100

! GEVAAR

Gevaar op ongeluk door foutief gebruik van de kettingreiniger!

Een juiste toepassing van de kettingreiniger en het reinigingsmiddel draagt bij aan jouw veiligheid. Houd rekening met de volgende punten:

- Er mogen alleen speciale kettingreinigingsmiddelen gebruikt worden. Gebruik beslist geen benzine, petroleum, kerosine, aceton of vergelijkbare producten.
- Kettingreinigingsmiddelen kunnen inhoudsstoffen bevatten die gevaarlijk voor de gezondheid zijn. Lees voor gebruik het etiket van het reinigingsmiddel en volg de aanwijzingen op! Afh. van het kettingreinigingsmiddel moeten beschermende handschoenen en oogbescherming gedragen worden.
- Tijdens de reiniging van de ketting mogen er beslist geen vingers, haren of kledingstukken in aanraking komen met roterende onderdelen van de fiets.
- Onderhoudswerkzaamheden aan de fiets mogen uitsluitend worden uitgevoerd door personen die ervaring hebben met de omgang met fietsonderdelen.
- De aanwijzingen van de fabrikant moeten worden opgevolgd.
- Bij twijfel dient een rijwielhersteller te worden geraadpleegd.

Algemeen / veiligheid

Deze handleiding moet voor het eerste gebruik van de kettingreiniger gelezen en begrepen worden. Bewaar deze handleiding goed om later nog e.e.a. na te kunnen lezen. Indien je de kettingreiniger verkoopt of weggeeft, moet deze handleiding worden meegeleverd.

Gebruik van de kettingreiniger

1. Dek de bodem af met papier of een doek.
2. Verwijder met een borstel het grove vuil van de ketting.
3. Plaats de greep (3) op de kettingreiniger.
4. Klap de beugel (4) naar beneden en neem de deksel (2) weg.
5. Plaats de kettingreiniger zo op de ketting dat het bovenste deel van de ketting zich bij de borstel en het onderste deel van de ketting zich bij het sponsje bevindt.
6. Plaats de deksel (2) en sluit de beugel (4).
7. Doe het kettingreinigingsmiddel via de vulopening (1) in de kettingreiniger. De markering „MAXIMUM LIMIT” mag niet overschreden worden!
8. Trek de ketting zolang door de kettingreiniger, tot het gewenste resultaat is bereikt.
9. Klap de beugel (4) naar beneden, neem de deksel (2) weg en haal de ketting uit de kettingreiniger.
10. Verwijder het overtollige kettingreinigingsmiddel met een droge doek van de ketting.
11. Vet de ketting licht met kettingolie en verwijder de overtollige olie met een droge doek.
12. Giet het kettingreinigingsmiddel uit de kettingreiniger en reinig de onderdelen van de kettingreiniger met nieuw kettingreinigingsmiddel.
13. Gooi het kettingreinigingsmiddel weg conform de aanwijzingen van de fabrikant.

Onderhoud

De kettingreiniger heeft geen specifiek onderhoud nodig. Bij intensief gebruik kunnen onderdelen van de kettingreiniger sporen van slijtage vertonen. De volgende reserveonderdelen zijn verkrijgbaar:

- Spons, bestelnr.: 49210700
- Borstel, bestelnr.: 49210500
- Geleidingsborstel, bestelnr.: 49210600
- Handgreep, bestelnr.: 49220100