

ROSE

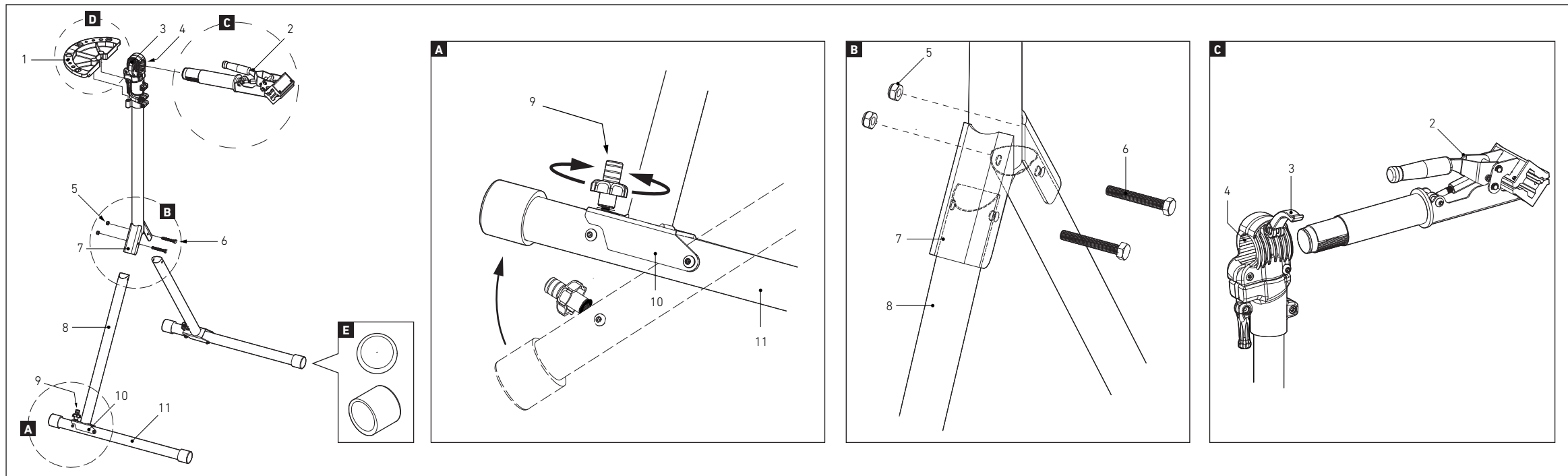
S 1400-E

AUFBAU
ASSEMBLY
MONTAGE
OPBOUW

UPDATE

ROSE Bikes GmbH
Schersweide 4, 46395 Bocholt, Germany
www.rosebikes.de

Made in Taiwan



DE // AUFBAUANLEITUNG MONTAGESTÄNDER // BEST.-NR.: 2336502

EN // ASSEMBLY INSTRUCTIONS WORKSTAND // PROD. CODE: 2336502

FR // NOTICE DE MONTAGE PIED D'ATELIER // ART. 2336502

NL // OPBOUWHANDLEIDING MONTAGESTANDAARD // BESTELNR: 2336502

VORSICHT

Verletzungsgefahr durch falsche Montage des Montageständers!

Beachte bei der Montage des Montageständers folgende Punkte:

- Vermeide es, die Finger in den beweglichen Teilen des Montageständers einzuklemmen!
- Die Rohre können unter Umständen scharfe Kanten haben. Trage während der Montage Handschuhe.

CAUTION

Risk of injury due to improper assembly of the workstand!

Please note the following points when assembling the workstand:

- Avoid getting your fingers caught in the moving parts of the workstand!
- The tubes may have sharp edges. Please wear gloves during the assembly.

ATTENTION

Risque de blessure dû au mauvais montage du pied d'atelier!

Lors du montage du pied d'atelier, veuillez respecter les aspects ci-dessous:

- Évitez de coincer les doigts dans les parties mobiles du pied d'atelier!
- Les tubes peuvent avoir éventuellement des bords tranchants. Portez des gants pendant le montage.

VOORZICHTIG

Gevaar op verwondingen door onjuiste montage van de montagestandaard!

Let bij de montage van de montagestandaard op het volgende:

- Voorkom dat je vingers tussen de bewegende delen van de montagestandaard komen!
- De buizen kunnen scherpe randen hebben. Draag handschoenen tijdens de montage.

Allgemeines

Diese Aufbauanleitung muss vor der Montage deines Montageständers gelesen und verstanden worden sein. Bewahre diese Bedienungsanleitung für späteres Nachschlagen auf.

Verkauft oder verschenkt du deinen Montageständer, muss diese Aufbauanleitung beigelegt werden. Zusätzlich zu dieser Aufbauanleitung muss die Bedienungsanleitung befolgt werden.

A Montage der Standbeine

1. Klappe die Standfußrohre (A/11) nach unten um.
2. Schwenke den Knauf (A/9) nach oben und klemme den Standfuß am Verbindungsblech (A/10) durch Drehen des Knaufs im Uhrzeigersinn fest.
 - Stelle sicher, dass die Unterlegscheibe zwischen dem Knauf (A/9) und dem Verbindungsblech (A/10) platziert ist.

B Montage der Standbeine am Teleskoprohr

1. Stecke beide Standbeine (B/8) in die Verbindungsbleche (B/7).
 - Der lange Teil des Standfußes und die Halteklau müssen in die gleiche Richtung zeigen.
 - Die Standbeine müssen mit der angeschrägten Rohrseite nach außen montiert werden.
2. Stecke die Schrauben (B/6) durch die Bohrungen und verschraube die Muttern (B/5) mit zwei 13 mm Gabel-, Ring- oder Steckschlüsseln.
3. Ziehe die selbstsichernden Muttern (B/5) nur so fest an, dass die Standbeine leichtgängig zusammengeklappt werden können.

C Montage der Halteklau

1. Öffne den Schnellspannhebel (C/3).
2. Stecke den Klemmarm der Halteklau (C/2) bis zum Hülsenanschlag in die Aufnahme (C/4) am Teleskoprohr.
3. Drehe die Halteklau (C/2) in die gewünschte Position und lege den Spannhebel (C/3) wieder um.
 - Womöglich muss bei der Erstmontage die Vorpannung des Schnellspannhebels (C/3) angepasst werden. Drehe den Schnellspannhebel zur Erhöhung der Spannkraft im Uhrzeigersinn. Beim Umliegen zur Klemmung muss bei etwa 90° ein Widerstand spürbar sein.

D Werkzeugplatte anbringen

1. Stecke die Werkzeugplatte mit den Stiften in die Aufnahme am Teleskoprohr.

E Montageständer ausrichten

Über die Exzenter-Endkappen der Standfüße können leichte Bodenunebenheiten ausgeglichen werden. Prüfe den Montageständer auf kippelfreien, möglichst senkrechten Stand und drehe die Endkappen der Standfüße entsprechend.

Montage prüfen

Prüfe den festen und sicheren Sitz aller Teile sowie den sicheren Stand des Montageständers.

General information

Please read this manual carefully before assembling your workstand and make sure you understand everything. Keep this manual for future reference.

If you sell or give away your workstand, please also include the manual.

In addition to these assembly instructions, the operating instructions must be followed.

A Installing the support legs

1. Fold down the support legs (A/11).
2. Swivel the knob (A/9) upwards and clamp the foot to the connecting plate (A/10) by turning the knob clockwise.
 - Make sure that the washer is placed between the knob (A/9) and the connecting plate (A/10).

B Fitting the support legs to the telescopic tube

1. Insert both support legs (B/8) into the connecting plates (B/7).
 - The long part of the foot and the retaining claw must point in the same direction.
 - The support legs must be mounted with the bevelled tube side facing outwards.
2. Put the bolts (B/6) through the holes and screw the nuts (B/5) with two 13 mm open-end, box or socket wrenches.
3. Tighten the self-locking nuts (B/5) only enough so that the support legs can be folded together easily.

C Installing the retaining claw

1. Open the quick-release lever (C/3).
2. Insert the clamp arm of the retaining claw (C/2) all the way up into the opening (C/4) of the telescopic tube.
3. Turn the retaining claw (C/2) to the desired position and flip the tension lever (C/3) again.
 - It may be necessary to adjust the pretension of the quick-release lever (C/3) during initial assembly. Turn the quick-release lever clockwise to increase the clamping force. When turning to clamp, a resistance must be felt at about 90°.

D Mounting the tool plate

1. Insert the tool plate with the pins into the holder on the telescopic tube.

E Aligning the workstand

The eccentric end caps of the feet can be used to compensate for slight unevenness of the floor.

Check that the workstand does not tilt and is as vertical as possible and turn the end caps of the stand feet accordingly.

Checking the assembly

Check all parts for a tight and secure fit and make sure the workstand stands securely.

Informations générales

Veillez lire attentivement cette notice de montage avant le montage de votre pied d'atelier et assurez-vous de tout comprendre. Gardez ce manuel d'instructions dans le but de le consulter plus tard, si besoin.

Si vous vendez ou donnez votre pied d'atelier, veuillez également inclure cette notice de montage.

Il faut donner suite aux instructions du manuel d'utilisation en plus de celles de cette notice de montage.

A Montage des pieds

1. Rabattez les tubes des pieds (A/11) vers le bas.
2. Basculez la molette (A/9) vers le haut et fixez le pied sur la tôle de raccordement (A/10) en tournant la molette dans le sens des aiguilles d'une montre.
 - Assurez-vous que la rondelle est placée entre la molette (A/9) et la tôle de raccordement (A/10).

B Montage des pieds sur le tube télescopique

1. Introduisez les deux pieds (B/8) dans les tôles de raccordement (B/7).
 - Il faut que la partie longue du pied et la griffe de retenue aillent dans le même sens.
 - Il faut monter les pieds avec le côté biseauté à l'extérieur.
2. Passez les vis (B/6) dans les trous et serrez les écrous (B/5) à l'aide de deux clés plates, clés polygonales ou clés à douille de 13 mm.
3. Serrez les écrous autobloquants (B/5) seulement jusqu'à pouvoir toujours replier les pieds avec facilité.

C Montage de la griffe

1. Ouvrez le levier de blocage rapide (C/3).
2. Mettez le bras de retenue de la griffe (C/2) jusqu'à la butée de la douille dans le logement (C/4) du tube télescopique.
3. Tournez la griffe de retenue (C/2) dans la position souhaitée et retournez le levier de tension (C/3).
 - Lors du premier montage, il est possible qu'il faut adapter la précontrainte du levier de blocage rapide (C/3). Tournez le levier de blocage rapide dans le sens des aiguilles d'une montre pour augmenter la force de serrage. Dès lors vous le rabattez, il faut que vous notiez de la résistance à environ 90°.

D Installation de la plaque d'outils

1. Introduisez les goupilles du tableau à outils dans le logement du tube télescopique.

E Aligement du pied d'atelier

Les embouts excentriques des pieds permettent de compenser des imperfections légères du sol.

Vérifiez que le pied d'atelier ne bascule pas et qu'il tient le plus verticalement possible et tournez les embouts des pieds en conséquence.

Révision du montage

Vérifiez que toutes les pièces sont bien installées et que le pied d'atelier est bien stable.

Algemeen

Deze opbouwhandleiding moet voor de montage van de montagestandaard gelezen en begrepen worden. Bewaar deze handleiding goed om later nog e.e.a. na te kunnen lezen.

Indien je de montagestandaard verkoopt of weggeeft, moet deze opbouwhandleiding worden meegeleverd. Naast deze opbouwhandleiding moet de gebruiksaanwijzing worden gevolgd.

A Montage van de staande buizen

1. Klap de voetjes van de staande buizen (A/11) uit.
2. Draai de knop (A/9) omhoog en klem de standaard op de verbindingsplaat (A/10) door de knop rechtsom te draaien.
 - Zorg ervoor dat de sluitring tussen de knop (A/9) en de verbindingsplaat (A/10) wordt geplaatst.

B Montage van de staande buizen op de telescoopbuis

1. Steek beide poten (B/8) in de verbindingsplaten (B/7).
 - Het lange deel van de standvoeten en de klemmen moeten in dezelfde richting wijzen.
 - De staande buizen moeten met de afgeschuinde buiszijde naar buiten worden gemonteerd.
2. Steek de bouten (B/6) door de gaten en draai de moeren (B/5) vast met twee 13 mm steeksleutels, ringsleutels of dopsleutels.
3. Draai de zelfborgende moeren (B/5) slechts zo vast dat de staande buizen soepel in kunnen worden geklapt.

C Montage van de klem

1. Open de snelspanhendel (C/3).
2. Steek de klemarm van de klem (C/2) in de houder (C/4) van de telescoopbuis tot aan de opstaande rand.
3. Draai de klem (A/2) in de gewenste positie en klap de spanhendel terug.
 - Het kan nodig zijn de voorspanning van de snelspanner (C/3) tijdens de eerste montage bij te stellen. Draai de snelspanhendel rechtsom om de klemkracht te vergroten. Bij het draaien om te klemmen moet een weerstand worden gevoeld bij ongeveer 90°.

D Gereedschapsplateau plaatsen

1. Plaats de gereedschapsplateau met de pennen in de houder op de telescoopbuis.

E Montagestandaard plaatsen

De excentrische einddoppen van de voeten kunnen worden gebruikt om lichte oneffenheden van de vloer te compenseren.

Controleer of de montagestandaard niet kantelt en zo recht mogelijk staat en draai de einddoppen van de voeten indien nodig.

Montage controleren

Controleer of alle onderdelen goed vastzitten en of de montagestandaard veilig staat.

ROSE

S 1400-E

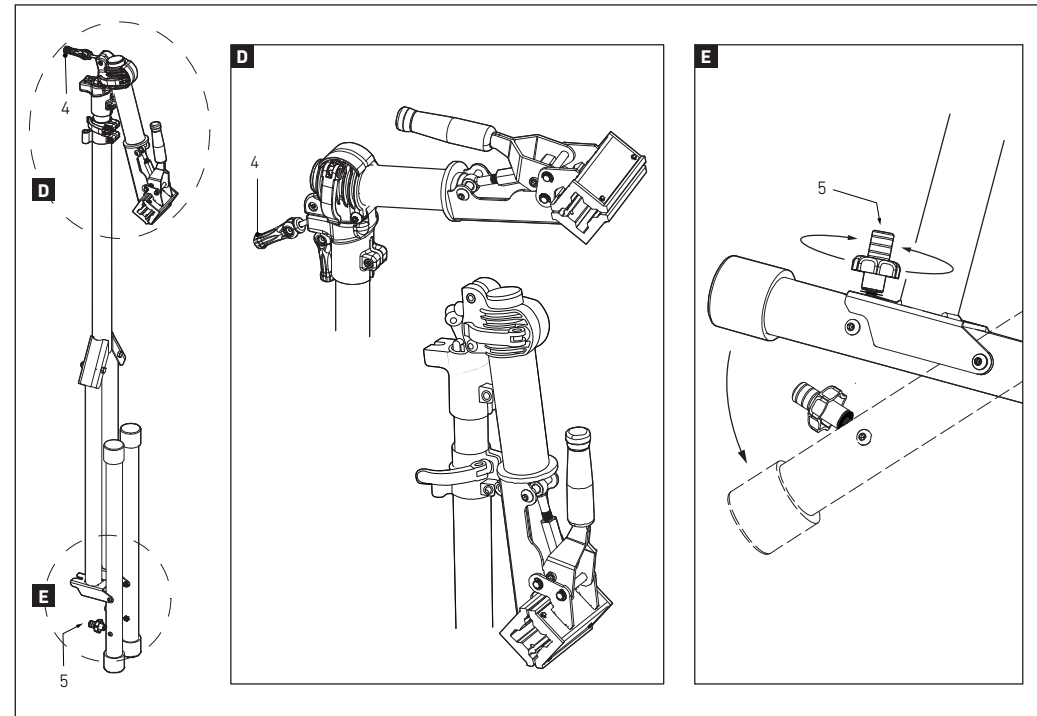
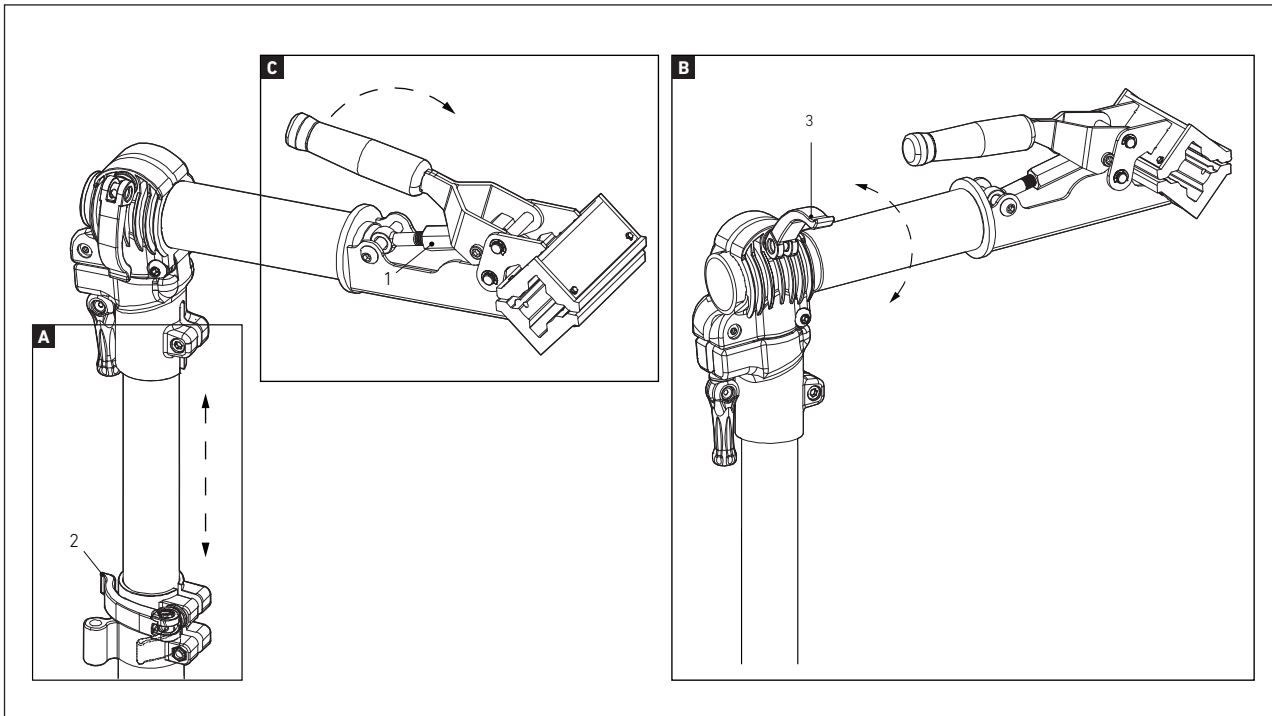
BEDIENUNG
OPERATION
USAGE
BEDIENING

UPDATE

ROSE Bikes GmbH

Schersweide 4, 46395 Bocholt, Germany
www.rosebikes.de

Made in Taiwan



DE // BEDIENUNGSANLEITUNG MONTAGESTÄNDER // BEST.-NR.: 2336502

EN // OPERATING INSTRUCTIONS WORKSTAND // PROD. CODE: 2336502

FR // MANUEL D'INSTRUCTIONS PIED D'ATELIER // ART. 2336502

NL // HANDLEIDING MONTAGESTANDAARD // BESTELNR: 2336502

⚠ GEFAHR

Verletzungs- und Beschädigungsgefahr durch falsche Handhabung des Montageständers!

Beachte bei der Anwendung des Montageständers folgende Punkte:

- Die Halteklau kann eine sehr hohe Klemmkraft erreichen. Druckempfindliche Komponenten aus Carbon oder Aluminium (Leichtbau-, Tuningkomponenten) dürfen nicht oder nur mit geringer Klemmkraft geklemmt werden. Beachte die Bedienungsanleitung des Fahrradherstellers und bei Montagearbeiten zudem die Hebelwirkung von Werkzeugen.
- Die Höhe des Montageständers darf nur im unbelasteten Zustand verstellt werden.
- Das Fahrrad muss so geklemmt werden, dass der Montageständer nicht kippen kann. Beim Ausbau z.B. eines Laufrads kann sich der Schwerpunkt plötzlich ändern und der Montageständer kippen.
- Vor Arbeiten an E-Bikes muss das Antriebssystem deaktiviert sein. Zur Sicherheit kann zusätzlich der Akku entfernt werden.

Allgemeines

Diese Bedienungsanleitung muss vor der Montage deines Montageständers gelesen und verstanden worden sein. Bewahre diese Bedienungsanleitung für späteres Nachschlagen auf.

Verkauft oder verschenkst du deinen Montageständer, muss diese Bedienungsanleitung beigelegt werden.

Bestimmungsgemäßer Gebrauch

Der Montageständer ist für Reparatur-, Wartungs- und Pflegearbeiten an Fahrrädern vorgesehen. Die maximale Last des Montageständers beträgt 40 kg und darf nicht überschritten werden.

Technische Daten

Arbeitshöhe: ca. 135 - 175 cm (Boden – Mitte Klemmbacke)

Halteklau: 360° drehbar, für Rohrdurchmesser ca. 25 - 50 mm

Komplettgewicht: ca. 6,1 kg

A Höhe einstellen

Vor der Höhenverstellung Gegenstände aus der Halteklau ausspannen.

1. Halte den oberen Teil des Montageständers mit einer Hand fest und öffne den Schnellspanverschluss der Höheneinstellung (A/2). Ziehe das Teleskoprohr auseinander bzw. schiebe es zusammen, bis die gewünschte Höhe erreicht ist und schließe den Schnellspanverschluss wieder.
2. Prüfe die Klemmung des Teleskoprohrs und erhöhe bei Bedarf die Vorpannung des Schnellspanverschlusses durch Drehung des Spannhelms im Uhrzeigersinn. Der Schnellspanhebel muss beim Umlegen um etwa 90° schon einen spürbaren Widerstand haben.

B Halteklau drehen

1. Öffne den Schnellspanverschluss (B/3).
2. Drehe die Halteklau in die gewünschte Position und lege den Spannhelb wieder um. Durch die verzahnende Rastung der Klemmung kann ein Widerstand während des Drehens wahrgenommen werden.

C Klemmen

1. Drehe die Sechskantschraube der Einstellwelle (C/1) in der geschlossenen Position im Uhrzeigersinn, bis das Bauteil sicher zwischen den Backen klemmt. Die Drehung der Sechskantschraube im Uhrzeigersinn verringert die Klemmöffnung, entgegengesetztes Drehen vergrößert sie.
2. Öffne zum schnellen Lösen der Klemmung den Klemmhebel durch Umlegen nach vorne.
3. Eine Schnell-Klemmung durch Umlegen des geöffneten Klemmhebels darf nur nach Anpassung der Halteklauenöffnung an den Durchmesser des einzuspannenden Gegenstands erfolgen (Wiederholungsklemmung).

Montageständer zusammenklappen

Vor dem Zusammenklappen Gegenstände aus der Halteklau ausspannen. Ggf. Werkzeugplatte entfernen.

1. Löse den Drehknebel (D/4) durch einige Umdrehungen gegen den Uhrzeigersinn und schwenke die Schraubachse des Knebels anschließend aus der Klemmung.
2. Schwenke den Klemmarm nach unten.

1. Drehe den Knauf (E/5) gegen den Uhrzeigersinn und schwenke den Knauf nach hinten.
2. Klappen den Standfuß nach oben. Wiederhole die Schritte beim zweiten Standfuß. Die Position der Standfüße kann durch den beiliegenden Gurt gesichert werden.

Wartung und Pflege

Der Montageständer sollte sorgsam behandelt und so aufbewahrt werden, dass Korrosion erschwert wird und Beschädigungen ausgeschlossen werden können. Die einwandfreie Funktion des Montageständers hängt maßgeblich von dessen Zustand ab. Prüfe vor der ersten Verwendung und anschließend regelmäßig alle Verschraubungen und ziehe sie bei Bedarf nach.

Diese Bedienungsanleitung ist zusätzlich unter rosebikes.de/Bedienungsanleitungen verfügbar.

⚠ DANGER

Risk of injury and damage due to incorrect handling of the workstand!

Please note the following points when using the workstand:

- The retaining claw can achieve a very high clamping force. Pressure-sensitive components made of carbon or aluminium (lightweight, tuning components) must not be clamped or only with low clamping force. Observe the operating instructions of the bicycle manufacturer and also keep in mind the leverage of tools during assembly work.
- The height of the workstand may only be adjusted when unloaded.
- The bicycle must be clamped in such a way that the workstand cannot tip over. When removing a wheel, for example, the centre of gravity can suddenly change and the workstand can tip over.
- Before working on e-bikes, the drive system must be deactivated. For additional safety, the battery can also be removed.

General information

Please read this manual carefully before assembling your new workstand and make sure you understand everything. Keep this manual for future reference.

If you sell or give away your workstand, please also include the owner's manual.

Intended use

The workstand is intended for bicycle repair, maintenance and care. The maximum load of the workstand is 40 kg and must not be exceeded.

Technical details:

Working height: approx. 135 - 175 cm (floor - centre clamp jaw)

Retaining claw: 360° rotatable, for tube diameters of approx. 25 - 50 mm

Total weight: approx. 6.1 kg

A Height adjustment

Before adjusting the height, unclamp objects from the retaining claw.

1. Hold the upper part of the workstand with one hand and open the quick-release fastener of the height adjustment (A/2). Pull the telescopic tube apart or push it together until the desired height is reached and close the quick-release fastener again.
2. Check the clamping of the telescopic tube and, if necessary, increase the pretension of the quick-release fastener by turning the tension lever clockwise. You should already feel resistance when turning the quick-release lever through 90 degrees.

B Rotating the retaining claw

1. Open the quick-release fastener (B/3).
2. Turn the retaining claw to the desired position and flip the tension lever again. Due to the interlocking detent mechanism of the clamp, resistance can be felt during rotation.

C Clamping

1. Turn the hex bolt of the adjustment shaft (C/1) clockwise in the closed position until the component clamps securely between the jaws. Turning the hex bolt clockwise reduces the clamp opening, turning it in the opposite direction increases it.
2. To release the clamp quickly, open the clamping lever by turning it forwards.
3. Quick clamping by flipping the open clamping lever may only be carried out after adjusting the retaining claw opening to the diameter of the object to be clamped (repeat clamping).

Folding up the workstand

Before folding up, unclamp objects from the retaining claw. Remove the tool plate if necessary.

1. Release the rotary toggle (D/4) by turning it counterclockwise a few times and then swivel the screw axle of the toggle out of the clamp.
2. Swing the clamp arm down.

1. Turn the knob (E/5) counterclockwise and swivel the knob backwards.
2. Tilt the foot upwards. Repeat the steps for the second foot. The position of the feet can be secured with the included strap.

Maintenance and care

Handle the workstand with care and make sure to protect it from damages and corrosion during storage. A proper functioning of the workstand largely depends on its condition. Before first use and regularly thereafter, check all screws and retighten them if necessary.

This manual is also available on rosebikes.com/manuals.

⚠ DANGER

Risque de blessure ou de dommage lié à une mauvaise utilisation du pied d'atelier!

Lors de l'utilisation du pied d'atelier, veuillez respecter les aspects ci-dessous:

- La griffe de maintien peut atteindre une force de serrage très élevée. Il ne faut pas serrer ou seulement à une faible force de serrage les composants en carbone ou en aluminium qui sont sensibles à la pression (composants légers et de tuning). Respectez les instructions du mode d'emploi du fabricant du vélo et aussi l'effet de levier des outils quand vous effectuez les tâches de montage.
- Il faut régler la hauteur du pied d'atelier quand il n'est pas chargé.
- Il faut serrer le vélo dedans de manière à ce que le pied d'atelier ne puisse pas basculer. Quand on démonte une roue par exemple, le centre de gravité peut changer soudain et le pied d'atelier basculer en conséquence.
- Avant de faire des tâches sur des vélos électriques, il faut désactiver le système de transmission. Pour être sûr, on peut également retirer la batterie.

Informations générales

Veuillez lire attentivement ce manuel d'instructions avant le montage de votre pied d'atelier et assurez-vous de tout comprendre. Gardez ce manuel d'instructions dans le but de le consulter plus tard, si besoin.

Si vous vendez ou donnez votre pied d'atelier, veuillez également inclure ce manuel d'instructions.

Utilisation conforme

Le pied d'atelier est destiné aux tâches de réparation, de maintenance et de soin de vélos. La charge utile maximale du pied d'atelier est de 40 kg qu'il ne faut pas dépasser.

Fiche technique

Hauteur de travail: env. 135 - 175 cm (sol - milieu de la mâchoire de serrage)

Griffe de maintien: rotation 360°; pour tubes d'env. 25 - 50 mm de diamètre

Poids total: env. 6,1 kg

A Réglage de la hauteur

Détachez les objets de la griffe de maintien avant de régler la hauteur.

1. Tenez la partie supérieure du pied d'atelier d'une main et ouvrez la fermeture rapide du réglage en hauteur (A/2). Sortez resp. réunissez le tube télescopique jusqu'à atteindre la bonne hauteur et refermez le blocage rapide.
2. Vérifiez le serrage du tube télescopique et, si nécessaire, augmentez la précontrainte du blocage rapide en tournant le levier de serrage dans le sens des aiguilles d'une montre. Quand vous rabattez le levier de blocage rapide, il faut que vous notiez de la résistance à environ 90°.

B Rotation de la griffe de retenue

1. Ouvrez la fermeture à blocage rapide (B/3).
2. Tournez la griffe de maintien dans la position souhaitée et retournez le levier de tension. À cause des crans, il est possible que vous notiez une résistance quand vous tournez.

C Serrage

1. Tournez la vis hexagonale de l'arbre de réglage (C/1) en position fermée dans le sens des aiguilles d'une montre jusqu'à ce que le composant soit bien serré dans les mâchoires. Quand on tourne la vis hexagonale dans le sens des aiguilles d'une montre, on réduit l'ouverture de serrage, et on l'augmente en tournant dans le sens inverse.
2. Pour desserrer le serrage rapidement, ouvrez le levier de serrage en le rabattant vers l'avant.
3. Il ne faut rabattre le levier de serrage ouvert pour effectuer le serrage rapide qu'après avoir adapté l'ouverture des pinces au diamètre de l'objet à serrer (serrage répété).

Piage du pied d'atelier

Manipulez le pied d'atelier avec précaution et assurez-vous de le protéger contre les dommages et la corrosion pendant le stockage. Le fonctionnement impeccable du pied d'atelier dépend largement de son état. Avant la première utilisation et ensuite à intervalles réguliers, vérifiez toutes les visseries et resserrez-les si nécessaire.

1. Desserrez la molette (D/4) en la tournant de quelques tours dans le sens inverse des aiguilles d'une montre, puis basculez l'axe fileté de la molette pour la dégager du dispositif de serrage.
2. Basculez le bras de serrage vers le bas.

1. Tournez la molette (E/5) dans le sens inverse des aiguilles d'une montre et pivotez la molette vers l'arrière.
2. Rabattez le pied vers le haut. Répétez les étapes pour le deuxième pied. On peut assurer la position des pieds avec la bande fournie.

Entretien et soin

Manipulez le pied d'atelier avec précaution et assurez-vous de le protéger contre les dommages et la corrosion pendant le stockage. Le fonctionnement impeccable du pied d'atelier dépend largement de son état. Avant la première utilisation et ensuite à intervalles réguliers, vérifiez toutes les visseries et resserrez-les si nécessaire.

Ce manuel d'instructions est disponible en fichier pdf sur rosebikes.fr/manuels_dinstructions.

⚠ GEVAAR

Gevaar op verwondingen of beschadigingen door onjuist gebruik van de montagestandaard!

Let bij de montage van de montagestandaard op het volgende:

- de bevestigingsklauw kan een zeer hoge klemkracht bereiken. Drukgevoelige onderdelen van carbon of aluminium (lichte of tunings onderdelen) mogen niet of slechts met geringe klemkracht worden vastgeklemd. Lees de gebruiksaanwijzing van de fietsfabrikant en let tijdens montagewerkzaamheden op de hefboomwerking van het gereedschap.
- De hoogte van de montagestandaard mag alleen in onbelaste toestand worden aangepast.
- De fiets moet zo worden vastgeklemd dat de montagestandaard niet kan kantelen. Wanneer bijvoorbeeld een wiel wordt verwijderd, kan het zwaartepunt plotseling veranderen en de montagestandaard kantelen.
- Schakel alvorens je aan e-bikes werkt het aandrijfsysteem uit. Verwijder voor de veiligheid de accu.

Algemeen

Deze handleiding moet voor de montage van de montagestandaard gelezen en begrepen worden. Bewaar deze handleiding goed om later nog e.e.a. na te kunnen lezen.

Indien je de montagestandaard verkoopt of weggeeft, moet deze handleiding worden meegeleverd.

Doelmatig gebruik

De montagestandaard is bedoeld voor reparatie- en onderhoudswerkzaamheden aan fietsen. De maximale belasting van de montagestandaard bedraagt 40 kg en mag niet worden overschreden.

Technische gegevens

Werkhoogte: ca. 135 - 175 cm (vloer - midden van klembek)

Klem: 360° draaibaar; voor buisdiameter ca. 25 - 50 mm

Totaalgewicht: ca. 6,1 kg

A Hoogte instellen

Verwijder voordat je de hoogte instelt zware voorwerpen uit de klem.

1. Houd het bovenste deel van de montagestandaard met één hand vast en open de snelsluiting van de hoogterverstelling (A/2). Trek de telescoopbuis uit elkaar of duw hem in elkaar tot de gewenste hoogte is bereikt en sluit de snelsluiting weer.
2. Controleer de klemming van de telescoopbuis en verhoog zo nodig de voorspanning van de snelspanner door de spanhendel rechtsom te draaien. De snelspanhendel moet al een merkbaar weerstand hebben bij ongeveer 90° kanteling.

B Klem draaien

1. Open de snelspansluiting (B/3).
2. Draai de bevestigingsklauw (A/2) in de gewenste positie en klap de spanhendel terug. Door de vertanding kan tijdens het draaien van de klem weerstand worden gevoeld.

C Klemmen

1. Draai de zeskantbout van de stelschacht (C/1) rechtsom in de gesloten stand totdat het onderdeel stevig tussen de bekken geklemd zit. Door de zeskantbout rechtsom te draaien wordt de klemopening kleiner, door hem linksom te draaien wordt hij groter.
2. Om de klem snel los te maken, opent u de spanhendel door deze naar voren te draaien.
3. Snel klemmen door de open knevel om te draaien mag alleen na aanpassing van de klauwopening aan de diameter van het te klemmen voorwerp (herhaald klemmen).

Montagestandaard inklappen

Verwijder alle voorwerpen uit de klem. evt. Verwijder de gereedschapsplateau.

1. Maak de draaikoppeling (D/4) los door deze een paar keer tegen de klok in te draaien en draai vervolgens de schroefas van de draaikoppeling uit de klem.
2. Draai de klemarm naar beneden.

1. Draai de knop (E/5) tegen de klok in en draai de knop naar achteren.
2. Klap de voet omhoog. Herhaal de stappen bij de tweede staande buis. De positie van de voeten kan worden vastgezet met de bijgeleverde riem.

Onderhoud

Behandel de montagestandaard met zorg en bewaar hem zo dat hij niet beschadigd raakt en roest. Het goed functioneren van de montagestandaard hangt voor een groot deel af van zijn algemene toestand. Controleer voor het eerste gebruik en daarna regelmatig alle schroefverbindingen en draai ze zo nodig vaster aan.

Deze handleiding is ook beschikbaar als pdf-bestand op rosebikes.nl/handleidingen.