

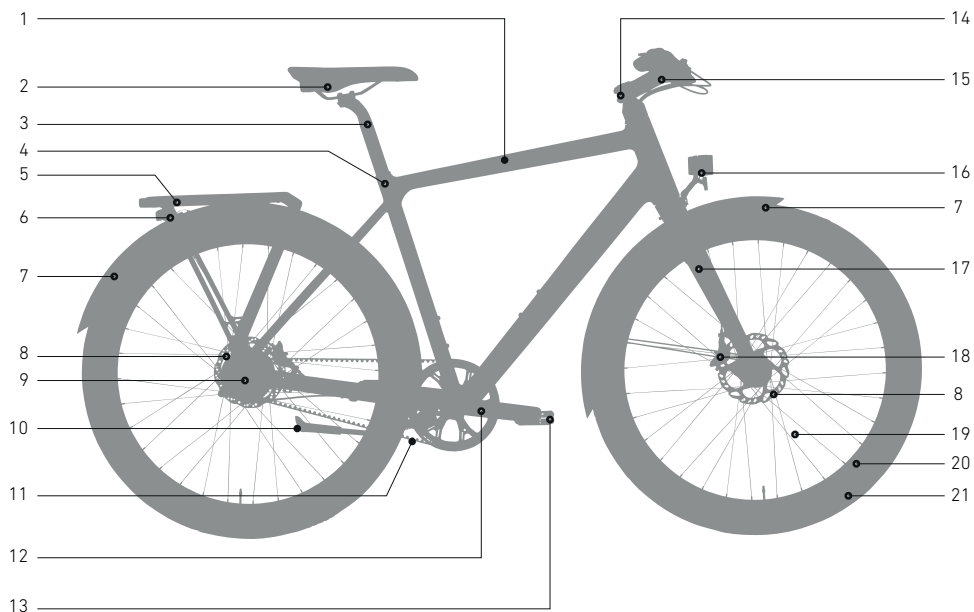
ROSE



B L A C K L A V A T R

BEDIENUNGSANLEITUNG

OWNER'S MANUAL | HANDLEIDING
MANUEL D'INSTRUCTIONS



	DE	EN	NL	FR
1	Rahmen	Frame	Frame	Cadre
2	Sattel	Saddle	Zadel	Selle
3	Sattelstütze	Seat post	Zadelpen	Tige de selle
4	Sattelklemmschelle	Saddle clamp	Zadelpenklem	Collier de selle
5	Gepäckträger	Rear rack	Bagagedrager	Porte-bagages
6	Rücklicht	Rear light	Achterlicht	Eclairage arrière
7	Schutzblech	Mudguard	Spatbord	Garde-boue
8	Bremsscheibe	Brake disc	Remschijf	Disque de frein
9	Schaltnabe	Gear hub	Versnellingsnaaf	Moyeu
10	Ständer	Kickstand	Standaard	Béquille
11	Antriebsriemen	Drive belt	Aandrijfriem	Courroie de transmission
12	Kurbel mit Riemenscheibe und Innenlager	Crank with belt pulley and bottom bracket	Crankstel met tandwiel en trapas	Pédalier avec poulie et boîtier de pédalier
13	Pedal	Pedal	Pedaal	Pédale
14	Vorbau	Stem	Stuurpen	Potence
15	Lenker	Handlebar	Stuur	Guidon
16	Frontlicht	Front light	Koplamp	Éclairage avant
17	Gabel	Fork	Voorvork	Fourche
18	Bremszange	Brake caliper	Remklauw	Étrier de frein
19	Speiche	Spoke	Spaak	Rayon
20	Felge	Rim	Velg	Jante
21	Reifen	Tyre	Band	Pneu

1. Allgemeines	4
1.1 Erklärung verwendeter Symbole	4
1.2 Zielgruppe	4
1.3 Anforderungen an den Fahrer	4
1.4 Bedienungsanleitungen der Komponentenhersteller	4
1.5 Werkzeuge	4
1.6 Montage und Tausch von Anbauteilen und Zubehör	5
1.7 Gewährleistung und Garantie	5
1.8 Verschleißteile	5
1.9 Gewichtsgrenze	5
1.10 Haftungsausschluss	6
2. Sicherheit	7
2.1 Allgemeine Sicherheit	7
2.2 Sicherheit bei der Verwendung eines Gepäckträgers	8
2.3 Sicherheit bei der Mitnahme von Kindern	8
2.4 Sorgfaltspflicht des Fahrers	8
2.5 Sicherheit im öffentlichen Straßenverkehr	9
2.6 Bestimmungsgemäßer Gebrauch	10
3. Fahrrad montieren	11
3.1 Benötigtes Werkzeug	11
3.2 Lenker geradestellen und Steuersatzspiel einstellen	12
3.3 Neigung des Lenkers einstellen [ROSE ALR]	13
3.4 Sattelhöhe einstellen	14
3.5 Pedale anbringen	15
4. Erste Fahrt und Gewöhnung an dein neues Fahrrad	16
5. Fahren mit Kindern	17
6. Tätigkeiten vor und nach der Fahrt	18
6.1 Vor der Fahrt	18
6.2 Nach der Fahrt	19
6.3 Nach einem Sturz	20
7. Transport und Lagerung	21
7.1 Transport im Auto	21
7.2 Transport auf dem Auto-Heck- oder Dachträger	21
7.3 Lagerung des Fahrrads	21
7.4 Versand des Fahrrads	21
8. Wartung	22
8.1 ROSE Bike Service	22
8.2 Inspektion von Fahrrädern	22
8.3 Reifendruck	23
8.4 Weiterführende Informationen	24
8.5 Anzugsdrehmomente	24

1. Allgemeines

Diese Bedienungsanleitung ist der wichtigste Baustein zur gefahr- und beschädigungsfreien Montage, Anwendung und Wartung deines Fahrrads. Sie soll dir die wichtigsten Grundlagen deines Fahrrads vermitteln, dich bei der Montage deines Fahrrads unterstützen und dir hilfreiche Tipps zur Anwendung während der gesamten Lebensdauer deines Fahrrads geben. Bei Zweifeln oder Unsicherheiten bezüglich der Arbeiten an deinem Fahrrad solltest du unbedingt einen ausgebildeten Zweiradmechaniker hinzuziehen.

Diese Bedienungsanleitung muss vor der ersten Verwendung deines Fahrrads gelesen und verstanden worden sein. Stelle sicher, dass auch Drittenwender über die Inhalte dieser Bedienungsanleitung informiert werden und die Inhalte verstehen und beachten.

Bewahre diese Bedienungsanleitung für späteres Nachschlagen auf. Verkauft oder verschenkst du dein Fahrrad, muss diese Bedienungsanleitung beigelegt werden.

Diese Bedienungsanleitung ist zusätzlich unter rosebikes.de/Bedienungsanleitungen verfügbar.

1.1 Erklärung verwendeter Symbole



GEFAHR

...kennzeichnet eine Gefährdung mit hohem Risikograd, die Tod oder schwere Verletzungen zur Folge haben wird, wenn sie nicht vermieden wird.



VORSICHT

...kennzeichnet eine Gefährdung mit niedrigem Risikograd, die geringfügige oder mäßige Verletzungen zur Folge haben kann, wenn sie nicht vermieden wird.



HINWEIS

...kennzeichnet eine Gefährdung für Sachgüter.

1.2 Zielgruppe

Die Zielgruppe dieses Handbuchs bist Du, der Besitzer bzw. die Besitzerin des ROSE Fahrrads.

Voraussetzung zur Montage und Wartung des Fahrrads ist grundlegendes Wissen in der Fahrradtechnik. Bestehen Zweifel, sollte unbedingt ein ausgebildeter Zweiradmechaniker hinzugezogen werden. Falsche Montage oder falsche Wartung deines Fahrrads können zu schwerwiegenden Unfällen mit Todesfolge führen!

1.3 Anforderungen an den Fahrer

Der Fahrer muss geistig und körperlich in der Lage sein, das Fahrrad über einen längeren Zeitraum und eine längere Strecke sicher zu bedienen. Für Einsteiger und Wiedereinsteiger empfehlen sich besondere Fahrkurse.

1.4 Bedienungsanleitungen der Komponentenhersteller

Diese Bedienungsanleitung enthält alle Angaben zum sicheren Umgang mit deinem Fahrrad. Neben dieser Bedienungsanleitung liegen deinem Fahrrad gegebenenfalls einige Produktinformationen oder Bedienungsanleitungen verschiedener Komponentenhersteller bei. Bei Bedarf können hier weitere Informationen zu z. B. Montage- und Einstellarbeiten sowie spezifische Produktinformationen entnommen werden. Möglicherweise sind die Bedienungsanleitungen einzelner Hersteller nur online abrufbar (siehe auch „8.4 Weiterführende Informationen“ auf Seite 24).

1.5 Werkzeuge

Arbeiten am Fahrrad dürfen nur mit geeignetem Werkzeug durchgeführt werden. Schraubverbindungen müssen mit Hilfe eines Drehmomentschlüssels mit einem definierten Drehmoment angezogen werden.

Nur mit einwandfrei funktionierenden und unbeschädigten Werkzeugen kann eine einwandfreie Montage bzw. Demontage der Komponenten gewährleistet werden.

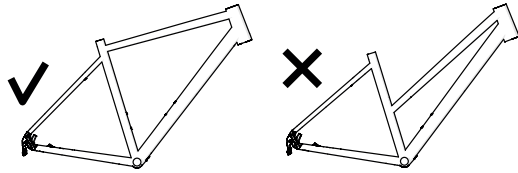
1.6 Montage und Tausch von Anbauteilen und Zubehör

Anhänger

Fahrradanhänger dürfen nur mit speziellen Vorrichtungen an der Hinterradachse des Fahrrads befestigt werden. Das maximale Systemgewicht des Fahrrads darf auch mit Anhänger nicht überschritten werden.

Kindersitze

Es dürfen nur Kindersitze mit Klemmung am Sitzrohr an Rahmen mit hohem Oberrohr angebracht werden. Kindersitze mit Klemmung am Oberrohr, auf dem Gepäckträger, an der Sattelstütze etc. dürfen nicht montiert werden. Das maximale Systemgewicht des Fahrrads darf auch mit Kindersitz und Kind nicht überschritten werden.



Gepäckträger

Gepäckträger dürfen nur an dafür vorgesehenen Befestigungspunkten angebracht werden. Beachte die sicherheitsrelevanten Informationen zu Gepäckträgern: „2.2 Sicherheit bei der Verwendung eines Gepäckträgers“ auf Seite 8.

Das maximale Systemgewicht (siehe „1.9 Gewichtsgrenze“ auf Seite 5) darf auch mit montierten Gepäckträgern, Gepäck und Zubehör, sowie Kindersitz und Kind nicht überschritten werden!

Tausch von Komponenten

Bitte prüfe vor der Montage von Anbauteilen und Zubehör die Bedienungsanleitung des jeweiligen Herstellers.

Das maximale Systemgewicht (siehe „1.9 Gewichtsgrenze“ auf Seite 5) darf auch mit montierten Anbauteilen und Zubehör nicht überschritten werden!

1.7 Gewährleistung und Garantie

Alle Infos zu Gewährleistung und Garantie findest du unter rosebikes.de/agb.

Wenn du Gewährleistungsansprüche an deinem Fahrrad oder einzelnen Komponenten geltend machen willst, musst du das komplette Fahrrad einschicken und nicht nur defekte Komponenten. Nur so können wir prüfen, ob die Voraussetzungen der gesetzlichen Gewährleistungsansprüche erfüllt sind.

1.8 Verschleißteile

Die in der folgenden Auflistung erwähnten Komponenten sollten regelmäßig kontrolliert und nach Bedarf getauscht werden:

- Reifen und Schläuche
- Felgen
- Bremscheiben und Bremsbeläge
- Lager (Steuersatz, Innenlager, Nabenlager)
- Lenker und Vorbau
- Lenkerband und Griffe
- Sattel und Sattelstütze
- Fett, Schmierstoff, Hydrauliköl und Bremsflüssigkeit
- Schaltzüge und Zughüllen
- Aufkleber und Lackierung

1.9 Gewichtsgrenze

Das ROSE Black Lava TR ist für ein maximales Systemgewicht von 130 kg ausgelegt. Es addiert sich aus Fahrer, Fahrrad, Ausrüstung (Helm, Rucksack, Schuhe, Kleidung), Gepäck Kindersitz mit Kind und Anhänger mit dessen Inhalt.

1.10 Haftungsausschluss

Die in diesem Handbuch aufgeführten Tätigkeiten müssen von Personen mit ausreichendem Fachwissen durchgeführt werden.

Der Anwender haftet für Schäden infolge von:

- Verwendung außerhalb des bestimmungsgemäßen Gebrauchs (siehe „2.6 Bestimmungsgemäßer Gebrauch“ auf Seite 10)
- Nichtbeachtung sicherheitsrelevanter Bestimmungen
- Unsachgemäßer Montage, Reparatur und Wartung
- Verwendung nicht zugelassener Ersatz- und Zubehörteile
- Veränderung des Bauzustandes

Bei Zweifeln muss ein ausgebildeter Zweiradmechaniker oder der ROSE Service hinzugezogen werden.

2. Sicherheit

2.1 Allgemeine Sicherheit



GEFAHR

Verletzungsgefahr durch ungenügende Sicherheitsausrüstung!

Wirkungsvolle Sicherheitsausrüstung trägt einen wertvollen Teil zur persönlichen Sicherheit bei.

- Trage bei jeder Fahrt einen Helm.
- Trage stets gut sichtbare und reflektierende Kleidung.



GEFAHR

Unfallgefahr durch unsachgemäß montierte Komponenten!

Unsachgemäß montierte Komponenten können sich während der Fahrt lösen!

- Die Montage muss gemäß dieser Bedienungsanleitung erfolgen.
- Bei Zweifeln muss der ROSE Service oder ein ausgebildeter Zweiradmechatroniker hinzugezogen werden.



GEFAHR

Unfallgefahr durch reduzierte Bremsleistung infolge nicht eingebremster Bremsbeläge!

Scheibenbremsen können erst nach sorgfältigem Einbremsen der Bremsbeläge ihre volle Bremskraft entfalten. Wähle dazu eine Straße abseits des öffentlichen Straßenverkehrs.

- Bremse 20 bis 30 mal mit der Vorder- oder Hinterradbremse von 30 km/h auf 5 km/h ab und wiederhole den Vorgang anschließend für die zweite Bremse. Die Bremsungen sollten so stark wie möglich erfolgen, ohne dass eines der Räder blockiert.



GEFAHR

Unfallgefahr durch plötzliches Versagen vorgeschädigter oder verschlissener Komponenten!

Fahrräder sind sehr hohen Belastungen und hohem Verschleiß ausgesetzt. Zusätzlich verursachen Stürze oder nicht vorgesehene Fahrmanöver nicht vorhersehbare Belastungsspitzen. Diese Belastungen können Komponenten deines Fahrrads unbemerkt vorschädigen.

- Dein Fahrrad muss regelmäßig durch einen ausgebildeten Zweiradmechatroniker auf Verschleiß und Beschädigungen geprüft werden. Siehe auch „8. Wartung“ auf Seite 22. Verschlissene oder beschädigte Komponenten müssen getauscht werden.



GEFAHR

Unfallgefahr durch Kontakt von Fuß und Vorderrad bzw. Schutzblech!

Abhängig von der Rahmengröße, der Schuhgröße und der Fußposition auf dem Pedal kann bei einem großen Lenkeinschlag die Fußspitze das Vorderrad oder das Schutzblech berühren.

- Bei langsamer Fahrt darauf achten, dass der Lenkeinschlag eingeschränkt sein kann.
- Bei schnellerer Fahrt stellt dies kein Problem dar, da hier der Lenkeinschlag in der Regel kleiner ist.

2.2 Sicherheit bei der Verwendung eines Gepäckträgers



WARNUNG

Unfallgefahr durch falsche Handhabung des Gepäckträgers!

Falsche Handhabung des Gepäckträgers oder des darauf befestigten Gepäcks kann im Fahrbetrieb zu schweren Unfällen führen.

- Der Gepäckträger darf nur mit der vorgeschriebenen Maximallast von 25 kg belastet werden.
- Die Gewichtsgrenze des Fahrrads (siehe „1.9 Gewichtsgrenze“ auf Seite 5) darf auch mit beladenem Gepäckträger nicht überschritten werden.
- Das Fahrverhalten des Fahrrads, insbesondere das Lenk- und Bremsverhalten, kann sich durch den beladenen Gepäckträger verändern.
- Weitere Ausstattung des Gepäckträgers (Packtaschen etc.) muss nach Angaben des jeweiligen Herstellers angebracht werden.
- Gepäck muss so angebracht sein, dass die Sichtbarkeit des Lichts und der Reflektoren nicht beeinträchtigt wird.
- Gepäck muss gleichmäßig auf beiden Seiten des Gepäckträgers verteilt werden.
- Gepäck muss gegen Herunterfallen oder Verrutschen gesichert werden. Es dürfen keine losen Teile herabhängen.
- Befestigungselemente des Gepäckträgers müssen gesichert und regelmäßig geprüft werden.
- Gepäckträger dürfen nicht verändert oder modifiziert werden.
- Es dürfen keine Anhänger an den Gepäckträger angebracht werden.

2.3 Sicherheit bei der Mitnahme von Kindern



GEFAHR

Verletzungsgefahr beim Fahren mit Kindern im Kindersitz oder Fahrradanhänger!

Falscher Transport von Kindern im Kindersitz oder Fahrradanhänger kann zu Unfällen mit hohem Verletzungspotential führen.

- Beachte die Hinweise im Kapitel „5. Fahren mit Kindern“ auf Seite 17.
- Transportiere niemals ein Kind im Kindersitz oder Fahrradanhänger, wenn nicht alle Bedingungen aus dem Kapitel „5. Fahren mit Kindern“ auf Seite 17 erfüllt sind.

2.4 Sorgfaltspflicht des Fahrers

Die Anwendung dieser Bedienungsanleitung entbindet den Fahrer nicht von der Sorgfaltspflicht, das Fahrrad in betriebssicherem Zustand zu halten. Bei Fragen muss unbedingt ein ausgebildeter Zweiradmechaniker oder der ROSE Service hinzugezogen werden.

2.5 Sicherheit im öffentlichen Straßenverkehr



GEFAHR

Unfallgefahr durch ungenügende Ausstattung für den öffentlichen Straßenverkehr!

Die für Fahrräder vorgeschriebenen Ausstattungen für den öffentlichen Straßenverkehr dienen in erster Linie der Sichtbarkeit der Fahrradfahrer. wirst du als Fahrradfahrer nicht oder zu spät erkannt, können Unfälle mit schweren Folgen geschehen.

- Dein Fahrrad muss mit allen länderspezifisch vorgeschriebenen Komponenten für den öffentlichen Straßenverkehr ausgestattet sein!
- Neben der Unfallgefahr kann die Nichtbeachtung der Vorschriften zur Verhängung von Bußgeldern und Verlust des Versicherungsschutzes führen.
- Beachte bei Fahrten im Ausland bzw. bei grenzüberschreitenden Fahrten die dort geltenden gesetzlichen Anforderungen.

Deutschland

In Deutschland werden die nötigen Ausstattungen für den öffentlichen Straßenverkehr in der „Straßenverkehrs-Zulassungs-Ordnung“ (StVZO) geregelt. Folgende Ausstattung muss angebracht sein:

Bezeichnung	Besondere Hinweise
Weißer Frontleuchte und weißer Reflektor	Front- und Rückleuchte sowie die Reflektoren müssen während der Dämmerung, bei Dunkelheit oder wenn die Sichtverhältnisse es sonst erfordern, angebracht werden. Die Leuchten sowie die Reflektoren müssen während ihres Betriebs fest angebracht und gegen unabsichtliches Verstellen unter normalen Betriebsbedingungen gesichert sowie ständig einsatzbereit sein. Die Frontleuchte muss so eingestellt sein, dass andere Verkehrsteilnehmer nicht geblendet werden. Leuchten und Reflektoren dürfen nicht verdeckt sein.
Rote Rückleuchte und roter Reflektor	
Pedalreflektor	Beide Pedale müssen nach vorn und hinten wirkende, gelbe Reflektoren besitzen.
Speichenreflektor	Am Vorder- und Hinterrad müssen jeweils zwei Speichenreflektoren angebracht werden. Alternative: Reifen mit Reflexstreifen oder Speichensticks an jeder Speiche.

Schweiz

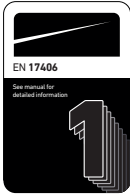
In der Schweiz werden die nötigen Ausstattungen für den öffentlichen Straßenverkehr in der „Verordnung über die technischen Anforderungen an Straßenfahrzeuge“ (VTS) geregelt. Folgende Ausstattung muss angebracht sein:

Bezeichnung	Besondere Hinweise
Weißer oder hellgelber Frontleuchte	Front- und Rückleuchte können fest angebracht oder abnehmbar sein.
Rote Rückleuchte	Front- und Rückleuchte müssen sobald es die Sichtverhältnisse erfordern eingeschaltet werden und müssen nachts bei guter Witterung auf 100 m sichtbar sein. Front- und Rückleuchte dürfen andere Verkehrsteilnehmer nicht blenden und dürfen nicht blinken. Leuchten und Reflektoren dürfen nicht verdeckt sein.
Weißer Reflektor	Es müssen mindestens ein nach vorn und ein nach hinten gerichteter Reflektor mit einer Leuchtfläche von mindestens 10 cm ² fest angebracht sein. Die Reflektoren müssen nachts bei guter Witterung auf 100 m im Scheine eines Motorfahrzeug-Fernlichts sichtbar werden.
Roter Reflektor	
Pedalreflektor	Die Pedale müssen vorne und hinten Rückstrahler mit einer Leuchtfläche von mindestens 5 cm ² tragen. Ausgenommen sind Rennpedale, Sicherheitspedale und dergleichen.

2.6 Bestimmungsgemäßer Gebrauch

Der Einsatzbereich der ROSE Fahrräder ist in sechs Kategorien aufgeteilt - von Fahrten auf geteerten Straßen bis zum Einsatz im Downhill- oder Freeride-Bereich. Die Fahrräder sind ausschließlich gemäß deren bestimmungsgemäßen Gebrauch zu verwenden. Anderenfalls übernimmt der Anwender die Verantwortung.

Das Black Lava TR ist für den Gebrauch in Kategorie 2 freigegeben!



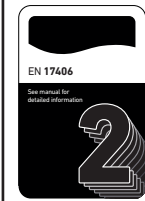
Kategorie 1

Betrifft Fahrräder und E-Bikes, die auf normalen, befestigten Straßen und Wegen verwendet werden, auf denen die Reifen bei durchschnittlicher Geschwindigkeit dauerhaft Bodenkontakt haben, bei gelegentlichen Stufen und Absätzen.

Durchschnittsgeschwindigkeit: 15 bis 25 km/h

Höhe von Stufen und Absätzen: <15 cm

Empfohlene Fahrertigkeiten: keine besonderen Fahrertigkeiten erforderlich



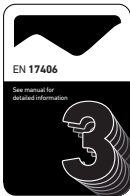
Kategorie 2

Betrifft Fahrräder und E-Bikes, für die Bedingung 1 gilt, und die darüber hinaus auch auf unbefestigten Straßen und Schotterwegen mit moderaten Anstiegen und Gefällen verwendet werden. Unter diesen Bedingungen kann es zu Kontakt mit unebenem Gelände und zu wiederholtem Verlust des Reifenkontakts mit dem Boden kommen. Stufen und Absätze sind auf 15 cm oder weniger begrenzt.

Durchschnittsgeschwindigkeit: 15 bis 25 km/h

Höhe von Stufen und Absätzen: <15 cm

Empfohlene Fahrertigkeiten: keine



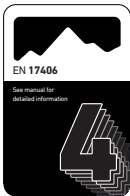
Kategorie 3

Betrifft Fahrräder und E-Bikes, für die Bedingung 1 und Bedingung 2 gelten, und die darüber hinaus auch auf unwegsamen Pfaden, unebenen unbefestigten Straßen sowie in schwierigem Gelände und auf nicht erschlossenen Wegen verwendet werden, und für deren Verwendung technisches Können erforderlich ist. Sprünge und Drops sollen weniger als 60 cm betragen.

Durchschnittsgeschwindigkeit: nicht relevant

Höhe von Absätzen und Sprüngen: <60 cm

Empfohlene Fahrertigkeiten: technische Fertigkeiten und Übung erforderlich



Kategorie 4

Betrifft Fahrräder und E-Bikes, für die die Bedingungen 1, 2 und 3 gelten, und die für Abfahrten auf unbefestigten Wegen bei Geschwindigkeiten von weniger als 40 km/h verwendet werden. Sprünge sollen weniger als 120 cm betragen.

Durchschnittsgeschwindigkeit: nicht relevant

Höhe von Absätzen und Sprüngen: <120 cm

Empfohlene Fahrertigkeiten: technische Fertigkeiten, Übung und gute Radbeherrschung erforderlich



Kategorie 5

Betrifft Fahrräder und E-Bikes, für die die Bedingungen 1, 2, 3 und 4 gelten, und die für extreme Sprünge oder Abfahrten auf unbefestigten Wegen bei Geschwindigkeiten von mehr als 40 km/h oder für eine Kombination daraus verwendet werden.

Durchschnittsgeschwindigkeit: nicht relevant

Höhe von Absätzen und Sprüngen: >120 cm

Empfohlene Fahrertigkeiten: hervorragende technische Fertigkeiten, Übung und Radbeherrschung erforderlich



Kategorie 6

Betrifft Fahrräder und E-Bikes, für die Bedingung 1 gilt, und die in Wettbewerben oder zu anderen Anlässen bei hohen Geschwindigkeiten von mehr als 50 km/h, z. B. Abfahrten und Sprints, verwendet werden.

Durchschnittsgeschwindigkeit: 30 bis 55 km/h

Höhe von Stufen und Absätzen: <15 cm

Empfohlene Fahrertigkeiten: technische Fertigkeiten und Übung erforderlich

3. Fahrrad montieren

Dieses Kapitel soll dir die Entnahme des Fahrrads aus der ROSE Bike Box und die anschließende Montage erleichtern.

Je nach Fahrrad-Modell wurden zum Versand verschiedene Komponenten demontiert oder deren Position geändert. Zusätzlich müssen die Pedale montiert und der fahrtaugliche Zustand deines Fahrrads geprüft werden.

Prüfe das Fahrrad und seine Teile nach dem Auspacken auf Transportschäden. Sind Schäden irgendeiner Art vorhanden, nimm bitte Kontakt mit dem ROSE Service auf.



GEFAHR

Unfallgefahr durch unsachgemäß montierte Komponenten!

Unsachgemäß montierte Komponenten können sich während der Fahrt lösen!

- Die Montage muss gemäß dieser Bedienungsanleitung erfolgen.
- Bei Zweifeln muss der ROSE Service oder ein ausgebildeter Zweiradmechaniker hinzugezogen werden.

Scanne den nebenstehenden QR-Code mit deinem Smartphone für weiterführende Infos und Videos zur Montage deines Fahrrads.



3.1 Benötigtes Werkzeug

Für die Montage deines Fahrrads benötigst du je nach Modell und Ausstattungsvariante folgende Werkzeuge:

- 4 mm, 5 mm, 6 mm, 8 mm Innensechskantschlüssel
- T25 Innensechsrundschlüssel
- Drehmomentschlüssel mit 4 mm, 5 mm, 6 mm und 8 mm Innensechskant-Einsatz
- 15 mm Gabelschlüssel

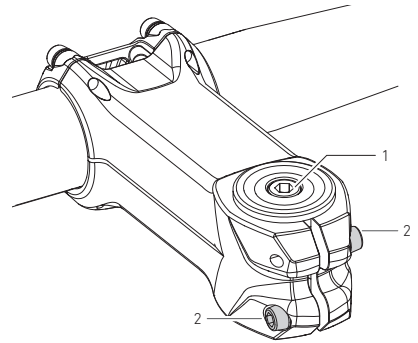
3.2 Lenker geradstellen und Steuersatzspiel einstellen



VORSICHT

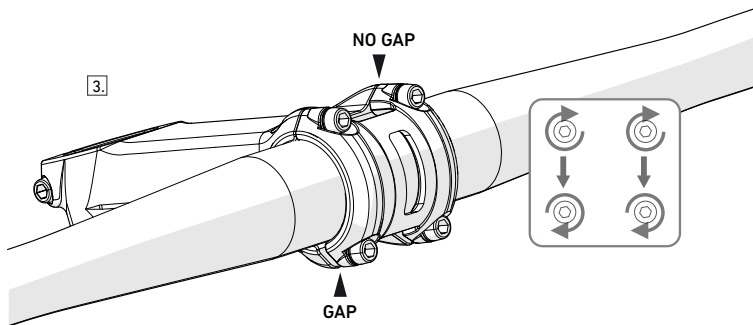
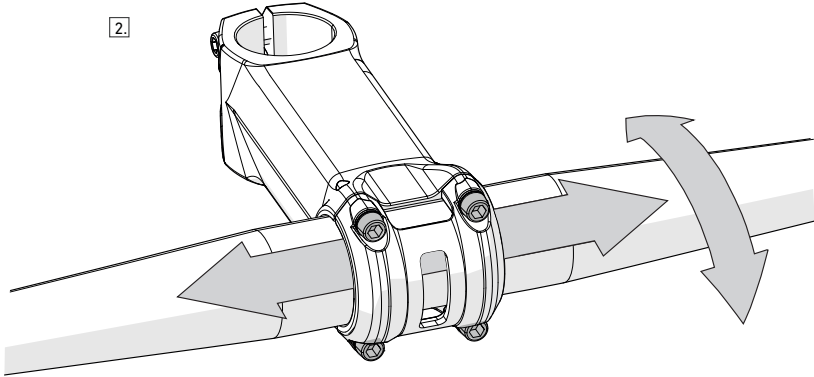
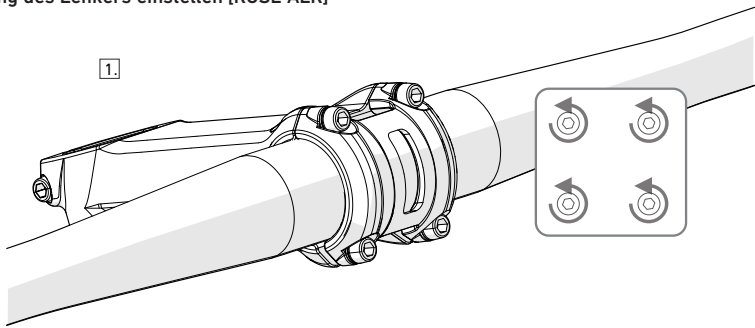
Die Schraube zur Einstellung des Steuersatzspiels (1) dient nicht dem Festziehen des Vorbaus, sondern nur zur Einstellung des Lagerspiels!

1. Löse die Klemmschrauben (2) des Vorbaus mit einem Innensechskantschlüssel. Die Schraube zur Einstellung des Steuersatzspiels (1) nicht lösen.
2. Drehe den Lenker in Fahrtrichtung und richte den Lenker nach dem Vorderrad aus.



3. Prüfe das Steuersatzspiel, indem du die Vorderradbremse ziehst und das Fahrrad langsam vor und zurück bewegst.
→ Es darf kein Spiel spürbar sein.
4. Wenn Steuersatzspiel spürbar ist, drehe die Schraube zur Einstellung des Steuersatzspiels (1) eine Viertelumdrehung im Uhrzeigersinn.
5. Prüfe das Steuersatzspiel erneut und wiederhole bei Bedarf die vorigen Schritte, bis kein Steuersatzspiel mehr vorhanden ist.
Nimm bei Zweifeln oder Unklarheiten die Hilfe eines ausgebildeten Zweiradmechatronikers in Anspruch.
6. Ziehe die Klemmschrauben (2) des Vorbaus abwechselnd an, bis das Anzugsdrehmoment von 5 bis 6 Nm erreicht ist.

3.3 Neigung des Lenkers einstellen [ROSE ALR]



1. Löse die Schrauben der Lenkerklemmung soweit gegen den Uhrzeigersinn, dass sich die Neigung des Lenkers einstellen lässt.
2. Richte den Lenker mittig aus und stelle die Neigung des Lenkers ein.
3. Ziehe erst die beiden oberen Schrauben abwechselnd an, bis ein Drehmoment von 5 bis 6 Nm erreicht ist.
Ziehe anschließend die beiden unteren Schrauben abwechselnd an, bis ein Drehmoment von 5 bis 6 Nm erreicht ist.
→ Nach dem Anziehen der Schrauben muss an der Unterseite des Vorbaus ein Spalt („GAP“) zwischen dem Vorbau und der Lenkerklemmschelle vorhanden sein.
→ Auf der Oberseite des Vorbaus darf zwischen Vorbau und Lenkerklemmschelle kein Spalt („NO GAP“) vorhanden sein.

3.4 Sattelhöhe einstellen



GEFAHR

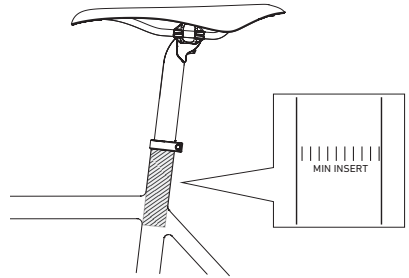
Unfall- und Beschädigungsgefahr durch Unterschreitung der Mindesteinstecktiefe der Sattelstütze!

Bei Unterschreitung der Mindesteinstecktiefe kann die Sattelstütze brechen oder der Rahmen Schaden nehmen.

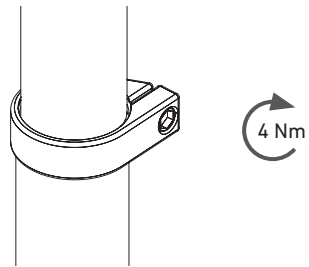
- Die auf der Sattelstütze markierte Mindesteinstecktiefe darf auf keinen Fall unterschritten werden!
- Wird die Sattelstütze gekürzt, verliert die Markierung der Mindesteinstecktiefe ihre Gültigkeit. Die Sattelstütze muss mindestens 10 cm in den Rahmen eingesteckt sein.

1. Öffne die Schraube der Sattelstützen-Klemmschelle.
2. Ändere die Höhe des Sattels durch Herausziehen oder Hineinschieben der Sattelstütze und richte den Sattel gerade aus.

Die Mindesteinstecktiefe ist auf der Sattelstütze markiert. Die Markierung darf nach Einstellen der Sitzhöhe nicht sichtbar sein!



3. Ziehe die Schraube der Sattelstützen-Klemmschelle mit einem Drehmoment von 4 Nm an.

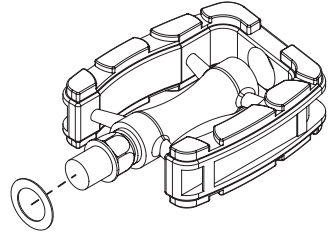


4. Setze dich auf dein Fahrrad und prüfe die richtige Höhe des Sattels.
 - Ein sicheres Auf- und Absteigen ist möglich.
 - Im Stand sollte der Fuß gerade so den Boden erreichen können.

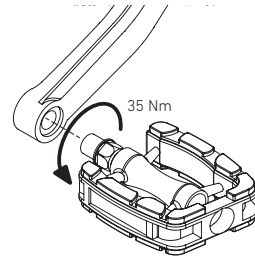
3.5 Pedale anbringen

i Eines deiner Pedale besitzt ein Rechts- und das andere ein Linksgewinde.
Die meisten Pedale sind mit „L“ und „R“ für die Montage-seite gekennzeichnet. Bei manchen Pedalen ist das linke Pedal mit einer Rille auf der Achse gekennzeichnet.
Weitere Details findest du in der Bedienungsanleitung des Herstellers.

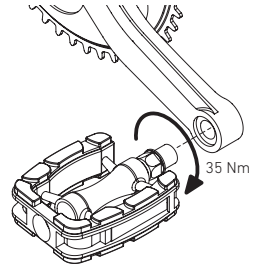
1. Prüfe, ob sich Unterlegscheiben im Lieferumfang deines Fahrrads befinden, und stecke - wenn vorhanden - beide Unterlegscheiben auf beide Pedalachsen.



2. Drehe das linke Pedal gegen den Uhrzeigersinn in das Gewinde im linken Kurbelarm und ziehe das Pedal mit einem Anzugsdrehmoment von 35 Nm fest.



3. Drehe das rechte Pedal im Uhrzeigersinn in das Gewinde im rechten Kurbelarm und ziehe das Pedal mit 35 Nm an.



Dein Fahrrad ist nun komplett montiert. Bevor es losgeht, solltest du noch die Tätigkeiten aus dem folgenden Kapiteln „Erste Fahrt und Gewöhnung an dein neues Fahrrad“ und „Vor der Fahrt“ befolgen.

4. Erste Fahrt und Gewöhnung an dein neues Fahrrad

Mache dich in einfachem Gelände abseits des öffentlichen Straßenverkehrs mit Fahrverhalten, Bremsen, Schaltung und, falls vorhanden, mit den Federelementen vertraut. Denke stets an das Tragen eines Helms! Steigere nur langsam den Anspruch des Geländes bzw. der Fahrmanöver.

Voraussetzungen:

- Das Fahrrad ist gemäß Kapitel „Fahrrad montieren“ (siehe „3. Fahrrad montieren“) montiert.
- Die Sitzhöhe ist so eingestellt, dass ein komfortables Fahren und sicheres Auf- und Absteigen möglich ist.
- Die Tätigkeiten aus der Tabelle „Vor der Fahrt“ (siehe „6. Tätigkeiten vor und nach der Fahrt“) sind ausgeführt.

Bremsen:

1. Bremse die Bremsbeläge ein.
Wähle eine Straße, abseits des öffentlichen Straßenverkehrs, und bremse 20 bis 30 mal mit einer Bremse von 30 km/h auf 5 km/h ab. Die Bremsungen sollten so stark wie möglich erfolgen, ohne dass eins der Räder blockiert. Anschließend Vorgang für die zweite Bremse wiederholen. Erst danach kann die Bremse ihre volle Bremskraft entfalten.
Beachte hierzu ergänzend die Herstellerangaben deiner Bremse (siehe beiliegende Bedienungsanleitung).
2. Prüfe die Funktion der Bremsen während der Fahrt.

i Auf der rechten Seite des Lenkers befindet sich der Bremshebel für die Hinterradbremse, auf der linken Seite der Bremshebel für die Vorderradbremse.

Sollte die Anordnung an deinem Fahrrad für dich neu und ungewohnt sein, musst du bei den ersten Fahrten besonders vorsichtig sein. Make dich bei langsamer Fahrt mit der Funktion und Bremskraft deiner Bremsen vertraut.

Bei vielen Bremsen lassen sich Druckpunkt und der Abstand des Hebels zum Lenker verstellen. Beachte hierzu die Herstellerangaben deiner Bremse (siehe beiliegende Bedienungsanleitung).

Schaltung:

3. Schalte bei langsamer Fahrt durch alle Gänge und wähle einen für dich passenden Gang.
 - Alle Gänge können geschaltet werden.
 - Im größten und kleinsten Gang ist der Anschlag so eingestellt, dass die Kette nicht von der Kassette springt.

5. Fahren mit Kindern

Mitnahme von Kindern im Kindersitz

Bei der Mitnahme eines Kindes im Fahrrad-Kindersitz gibt es einige grundlegende Dinge zu beachten:

- Kinder im Kindersitz dürfen nicht älter als sieben Jahre sein.
- Wer ein Kind in einem Kindersitz transportieren will, muss mindestens 16 Jahre alt sein.
- Das Kind muss sicher selbständig sitzen können (ab etwa 9 Monaten), um in einem Kindersitz mitzufahren.
- An Fahrradmodellen mit tiefem Einstieg dürfen keine Kindersitze montiert werden.
- Das Fahrverhalten des Fahrrads, insbesondere das Lenk- und Bremsverhalten, kann sich durch das Gewicht und die Bewegung des Kindes verändern.
- Die Gewichtsgrenze des Fahrrads darf nicht überschritten werden (siehe „1.10 Gewichtsgrenze“).
- Wird der Kindersitz auf dem Gepäckträger montiert, muss der Gepäckträger für die Montage eines Kindersitzes und für das zusätzliche Gewicht zugelassen sein.
- Bedienungsanleitung des Kindersitz-Herstellers beachten!
- Der Kindersitz muss für das Gewicht und die Größe deines Kindes zugelassen sein.
- Durch den Anbau des Kindersitzes verändert sich das Fahrverhalten deines Fahrrades (Gleichgewicht, Lenkung und Bremsen). Passe deine Fahrweise entsprechend an.
- Vorausschauend fahren: Durch plötzliche Bewegungen des Kindes kann die Fahrsicherheit beeinträchtigt werden.
- Überprüfe, ob mit montiertem Kindersitz alle Teile am Fahrrad richtig funktionieren.
- Befestige nie Gepäck am Kindersitz. Überprüfe, auch wenn du ohne Kind fährst, ob der Kindersitz fest ist und keine Teile in bewegliche Fahrradteile kommen können.
- Schnalle dein Kind im Fahrrad-Kindersitz immer an.
- Solange sich ein Kind im Kindersitz befindet, darf das Fahrrad nicht abgestellt werden.
- Schütze dein Kind zusätzlich mit einem Kinder-Fahrradhelm.
- Achte darauf, dass weder Körperteile deines Kindes noch Kleidungsstücke in bewegliche Teile des Fahrrades geraten können. Lege deinem Kind immer die Fußbänder an. Verstaue herabhängende Bänder, Kleidungsstücke etc.
- Bei Verwendung eines Sattels mit Spiralfedern kann sich dein Kind seine Finger einklemmen und ernsthaft verletzen. Die Spiralfedern deines Sattels müssen mit einer geeigneten Abdeckung versehen werden, welche das Einklemmen der Finger wirksam verhindert.
- Bei Rahmenschlössern mit abziehbarem Schlüssel sollte dieser abgezogen werden.

Mitnahme von Kindern im Fahrradanhänger

Bei der Montage und Mitnahme eines Kindes im Fahrradanhänger gibt es einige grundlegende Dinge zu beachten:

- Kinder im Kinderanhänger dürfen nicht älter als sieben Jahre sein.
- Es dürfen maximal 2 Kinder bis 7 Jahre in einem Fahrradanhänger transportiert werden.
- Es darf nur auf Fahrradwegen mit einer maximalen Geschwindigkeit von 30 km/h gefahren werden.
- Das Mindestalter des Kindes liegt bei einem halben Jahr. Zusätzlich ist eine Babyschale oder eine spezielle Hängematte erforderlich.
- Wer ein Kind in einem Kinderanhänger transportieren will, muss mindestens 16 Jahre alt sein.
- Kinder sollten auch im Anhänger einen Fahrradhelm tragen.
- Sicherheitsgurte sind bei jeder Fahrt und auch bei kurzen Strecken den Kindern anzulegen.
- Bedienungsanleitung des Anhänger-Herstellers beachten!
- Der Anhänger muss für das Gewicht und die Größe deines Kindes zugelassen sein.
- Fahrradanhänger dürfen nur mit speziellen Kupplungen an der Hinterradachse des Fahrrads befestigt werden. Befestigungen an der Sattelstütze sind nicht zulässig!
- Durch den Anbau des Fahrradanhängers verändert sich das Fahrverhalten deines Fahrrades (Gleichgewicht, Lenkung und Bremsen). Pass deine Fahrweise entsprechend an.
- Überprüfe ob mit montiertem Anhänger alle Teile am Fahrrad richtig funktionieren.
- Das maximale Systemgewicht des Fahrrads darf auch mit Anhänger nicht überschritten werden.

6. Tätigkeiten vor und nach der Fahrt

6.1 Vor der Fahrt

Für den sicheren Gebrauch deines Fahrrads müssen vor jeder Fahrt bestimmte Tätigkeiten ausgeführt werden.

Liegen Mängel oder Fehler vor, muss dein Fahrrad von einem ausgebildeten Zweiradmechaniker überprüft, und die Mängel beseitigt werden. Fahre niemals mit einem defekten oder fehlerhaften Fahrrad!

Laufräder	<p>Prüfe den Lauf der Laufräder: Hebe nacheinander Vorder- und Hinterrad an und drehe die Räder.</p> <ul style="list-style-type: none"> → Die Räder müssen leichtgängig drehen. → Die Räder müssen gerade, ohne Seiten- oder Höhenschlag drehen. → Die Reifen dürfen an keiner Stelle den Rahmen berühren.
	<p>Prüfe die Laufräder auf Nabenspiel: Hebe nacheinander Vorder- und Hinterrad an und bewege die Laufräder seitwärts.</p> <ul style="list-style-type: none"> → Es darf kein Spiel spürbar sein.
	<p>Prüfe das Freilaufsystem der Nabenschaltung, um sicherzustellen, dass der Kraftschluss einwandfrei funktioniert.</p> <p>Setze dich auf dein Fahrrad, ziehe die Vorderradbremse und tritt im Stand mit mäßigem Kraftaufwand in die Pedale.</p> <ul style="list-style-type: none"> → Die Kraft muss auf das Hinterrad übertragen werden. → Der Freilauf darf nicht durchrutschen.
	<p>Prüfe den Luftdruck in den Reifen:</p> <ul style="list-style-type: none"> → Der minimale und maximale Reifendruck darf nicht unter- bzw. überschritten werden (siehe „8.3 Reifendruck“ auf Seite 23).
	<p>Prüfe die Reifen auf Beschädigungen und Verschleiß.</p> <ul style="list-style-type: none"> → Es dürfen keine Beschädigungen vorhanden sein. → Der Verschleiß darf nicht so weit fortgeschritten sein, dass die Pannenschutzeinlage oder Karkassenfäden auf der Lauffläche sichtbar werden.
	<p>Prüfe den korrekten Sitz der Schnellspanner und Steckachsen.</p>
Bremsen	<p>Prüfe den Druckpunkt der Bremsen: Ziehe im Stand nacheinander beide Bremshebel.</p> <ul style="list-style-type: none"> → Nach etwa der Hälfte des Hebelwegs muss ein deutlicher Druckpunkt spürbar sein.
	<p>Prüfe die Bremswirkung: Ziehe im Stand nacheinander beide Bremshebel und bewege das Fahrrad vor und zurück.</p> <ul style="list-style-type: none"> → Das Vorder- und Hinterrad muss bei gezogener Bremse blockieren.
	<p>Bremsleitungen und Anschlüsse auf Bremsflüssigkeits-Austritt und Defekte prüfen.</p> <ul style="list-style-type: none"> → Es darf keine Bremsflüssigkeit an den Leitungsanschlüssen austreten.
Anbauteile	<p>Prüfe den festen Sitz des Vorbaus: Stelle dich vor das Fahrrad, klemme das Vorderrad zwischen die Knie und versuche den Lenker zu verdrehen.</p> <ul style="list-style-type: none"> → Der Lenker darf sich mit normalem Kraftaufwand nicht verdrehen lassen.
	<p>Prüfe das Lagerspiel des Steuersatzes: Stelle dich mit beiden Händen am Lenker neben dein Fahrrad, ziehe den Bremshebel der Vorderradbremse und bewege das Fahrrad langsam vor und zurück.</p> <ul style="list-style-type: none"> → Es darf kein Lagerspiel feststellbar sein.
	<p>Prüfe den festen Sitz der Sattelstütze: Stelle dich hinter dein Fahrrad, fasse mit einer Hand an den Sattel und versuche diesen zu verdrehen.</p> <ul style="list-style-type: none"> → Der Sattel und die Sattelstütze dürfen sich nicht verdrehen lassen.
	<p>Prüfe alle Anbauteile auf festen Sitz.</p> <ul style="list-style-type: none"> → Lose Anbauteile müssen mit dem erforderlichen Drehmoment angezogen werden.

Rahmen	Prüfe den Rahmen auf Beschädigungen und Verformungen. → Es dürfen keine Beschädigungen vorhanden sein.
	Prüfe, ob alle Züge und Leitungen in den Zugklemmen sind und alle Klemmen fest sind. → Alle Leitungen müssen fest in den Zugklemmen sitzen.
Schaltung	Prüfe die Funktion der Schaltung. → Alle Gänge lassen sich schalten. → Es treten keine auffälligen Geräusche auf.
Beleuchtung / Reflektoren	Prüfe die Reflektoren auf festen Sitz und Beschädigungen. Prüfe die Lichter auf Funktion.
Gepäckträger	Prüfung auf festen Sitz und Beschädigungen
Schutzbleche	Prüfung auf festen Sitz und Beschädigungen

6.2 Nach der Fahrt



GEFAHR

Bremsversagen bzw. Bremskraftreduzierung durch verschmutzte Bremsbeläge oder Bremsflächen!

Bremsbeläge und Bremsflächen dürfen nicht mit schmierenden Stoffen wie Öl, Fett (auch Hautfett), Wachs, Silikon etc. in Kontakt kommen! Auf diese Weise verschmutzte Bremsbeläge oder Bremsflächen dürfen nicht mehr verwendet werden!

6.2.1 Fahrrad reinigen

Nach der Fahrt solltest du dein Fahrrad gründlich mit einem weichen Reinigungstuch und klarem Wasser reinigen. Verwende niemals Hochdruckreiniger!

Hartnäckiger Schmutz kann mit einem sanften Reinigungsmittel entfernt werden. Am besten eignen sich hier Spülmittelkonzentrate für den Haushaltsbedarf. Beachte unbedingt die Hinweise und Anwendungsempfehlungen des jeweiligen Reinigungsmittels.

Zusätzlich findest du unter www.rosebikes.de zahlreiche Reinigungs- und Pflegeprodukte für dein Fahrrad.

6.2.2 Kette pflegen

Die Fahrradkette ist das zentrale Element im Antriebssystem deines Fahrrads. Grober Schmutz sammelt sich an der öligen Kette und beschleunigt den Verschleiß.

Für eine lange und zuverlässige Lebensdauer folgende Schritte regelmäßig durchführen:

1. Kette mit einem ölgetränkten Lappen reinigen.
2. Kette mit Kettenöl ölen.
3. Überschüssiges Öl mit einem trockenen, fusselfreien Tuch abwischen.

6.2.3 Fahrrad abstellen

Fahrräder sollten immer sicher und geschützt gegen Umfallen abgestellt werden. Bei gewichtsoptimierten Fahrrädern genügt oft schon das Umfallen aus dem Stand auf eine Kante, um den Rahmen oder Komponenten bleibend zu schädigen. Siehe auch „Transport und Lagerung des Fahrrads“.

6.3 Nach einem Sturz



GEFAHR

Unfallgefahr infolge beschädigter oder gebrochener Komponenten!

Stürze oder Überbeanspruchungen können unbemerkte und nicht sichtbare Schäden verursachen.

- Fahren mit beschädigten, verbogenen oder gar eingerissenen Teilen ist lebensgefährlich.
- Nach einem Sturz müssen das Fahrrad und seine Teile durch den ROSE Service oder einen ausgebildeten Zweiradmechaniker geprüft werden.
- Richte niemals verbogene Teile selbst, sondern tausche diese zu deiner eigenen Sicherheit aus.

Bei gewichtsoptimierten Fahrrädern genügt oft das Umfallen im Stand auf eine Kante, um den Rahmen oder Bauteile bleibend zu schädigen. Ein Verdacht auf einen Schaden sollte immer durch den ROSE Service oder von einem ausgebildeten Zweiradmechaniker begutachtet werden.

Bei Aluminium Bauteilen zeigen sich Beschädigungen durch Dellen, Risse, Verformungen oder Verfärbungen. Tritt eines dieser Anzeichen auf, darf das Bauteil bzw. das Fahrrad nicht weiter verwendet werden. Ein Verdacht auf einen Schaden sollte immer durch den ROSE Service oder von einem ausgebildeten Zweiradmechaniker begutachtet werden.

7. Transport und Lagerung

7.1 Transport im Auto

Die beste und sicherste Lösung für den Transport deines Fahrrads ist innerhalb des Autos. Dort ist dein Fahrrad optimal vor Witterungseinflüssen und Diebstahl geschützt. Doch auch hier gibt es einige Punkte, die es zu beachten gilt.

- Wenn die Räder ausgebaut werden, muss eine Transportsicherung zwischen den Ausfallenden und im Idealfall eine Transportsicherung zwischen den Bremsbelägen angebracht werden.

7.2 Transport auf dem Auto-Heck- oder Dachträger

Felgen müssen gepolstert werden, bevor Zurrgurte oder Ratschensysteme angebracht werden.

Werden mehrere Fahrräder auf dem Heck- oder Dachträger transportiert, muss auf einen ausreichenden Abstand bzw. ausreichende Polsterung zwischen den Fahrrädern geachtet werden.

Kindersitze müssen während des Transports abgebaut werden.

Bitte beachte auch die Bedienungsanleitung des Heck- bzw. Dachträger-Herstellers.

7.3 Lagerung des Fahrrads

Das Fahrrad sollte in einem geeigneten Fahrradständer abgestellt werden, der im Optimalfall nur das Hinterrad aufnimmt. Kontrolliere bei längeren Standzeiten regelmäßig den Luftdruck. Das Fahrrad sollte nicht längerer Zeit ohne Luft in den Reifen stehen.

Eine weitere Alternative für eine sichere Lagerung ist das Aufhängen des Fahrrads an einem gepolsterten, bzw. mit Kunststoff oder Gummi überzogenen Haken.

Bei einer Lagerung länger als drei Monate sollte bei Verwendung eines Schlauchlos-Systems die Dichtflüssigkeit aus dem Reifen entfernt werden. Manche Dichtflüssigkeiten enthalten korrosionsverstärkende Inhaltsstoffe und können somit die Felge beschädigen.

7.4 Versand des Fahrrads

Je nach Größe der ROSE Bike Box kann das Fahrrad in unterschiedlichen Montagezuständen verschickt werden. Versende das Fahrrad in dem Montagezustand, wie du es erhalten hast.

1. Alle losen oder beweglichen Teile fixieren oder ausreichend ummanteln. Scharfe oder spitze Komponenten müssen zusätzlich ummantelt werden, damit sie im Karton keine Schäden verursachen und nicht nach außen durchschlagen können.
2. Wenn dein Fahrrad mit demontiertem Vorderrad geliefert wurde, muss dein Vorderrad zum Versand erneut demontiert werden. Ummantele das Vorderrad mit einem Karton, der gleichzeitig als Schutz für Lenker und Oberrohr dient.
3. Bei demontierten Laufrädern müssen die Schnellspanner separat verpackt werden. Steckachsen müssen in die Ausfallenden eingeschraubt werden.
4. Platziere den Füllkarton hinten an der Seite des Schaltwerks.
5. Schütze das Oberrohr durch geeignetes Material (z. B. Rohrisolierung) vor Beschädigungen durch den Lenker.

8. Wartung

Nur durch regelmäßige Wartung und Pflege wirst du an deinem neuen Fahrrad auch lange Freude haben. Einfache Reinigungs-, Pflege- und Kontrollarbeiten solltest du selbst regelmäßig durchführen (siehe „6. Tätigkeiten vor und nach der Fahrt“ auf Seite 18). Die erforderlichen Inspektionen müssen durch den ROSE Bike Service durchgeführt werden.

8.1 ROSE Bike Service

Muss dein ROSE Fahrrad in die Werkstatt, sei es zur Inspektion oder Reparatur, bieten wir dir den Bike Service an. Für Informationen oder Terminabsprache kannst du unsere Servicenummer +49 2871275514 anrufen oder eine Nachricht an bikeservice@rosebikes.com senden. Einen Abholtermin kannst du auch über unsere Homepage buchen. Der Abholservice (DHL oder Spediteur) holt dein Rad in der ROSE Bike Box verpackt bei dir ab. Preise und weitere Informationen findest du auf rosebikes.de.

Auf Wunsch teilen wir dir nach Sichtung des Rades telefonisch einen Festpreis mit.

8.2 Inspektion von Fahrrädern



GEFAHR

Unfallgefahr durch nicht oder nicht fristgerecht durchgeführte Wartung und Inspektion!

Wird die Inspektion und Wartung vernachlässigt, können verschlissene Komponenten zu Unfällen führen.

- Die in dieser Bedienungsanleitung angegebenen Inspektionstätigkeiten und -intervalle müssen eingehalten werden.
- Die Inspektionen müssen vom ROSE Service oder einem ausgebildeten Zweiradmechaniker durchgeführt werden.

Die Inspektionen beinhalten eine komplette Kontrolle sämtlicher Bauteile. Die Inspektion erfolgt nach vorgegebenen Zeitfristen oder Betriebsstunden. Maßgeblich ist der zuerst eintretende Fall.

Komponente	Tätigkeit	monatlich / 20 h	3 Monate / 60 h	jährlich / 200 h	sonstige / Anmerkung
Fahrrad komplett	Anzugsdrehmomente aller Schrauben prüfen. Drehmomentwerte, siehe „8.5 Anzugsdrehmomente“ auf Seite 24. Sichtprüfung aller Bauteile	X			
Rahmen	Sichtprüfung des Rahmens auf Beschädigungen wie Risse und Verformungen, Verfärbungen sowie Scheuerstellen durch die Zughülle oder Bremsleitungen.	X			
Steuersatz	Alle Teile des Steuersatzes demontieren, reinigen, fetten und wieder montieren. Schwer laufende oder korrodierte Lager tauschen.			X	
Sattelstütze	Sattelstütze demontieren, Sattelstütze und Sattelrohr des Rahmens reinigen. Aluminium Sattelstütze vor der Montage in einem Aluminium Rahmen leicht fetten. Anzugsdrehmoment prüfen. Drehmoment Sattelklemme, siehe „7.5 Anzugsdrehmomente“ auf Seite 26.		X		
Lenker / Vorbau	Anzugsdrehmoment prüfen. Drehmomentwerte, siehe „7.5 Anzugsdrehmomente“ auf Seite 26.	X			

Komponente	Tätigkeit	monatlich / 20 h	3 Monate / 60 h	jährlich / 200 h	sonstige / Anmerkung
Bremsen	Verschleiß der Bremsbeläge prüfen. → Der Bremsbelag auf dem metallischen Träger muss eine Mindeststärke von 0,5 mm haben.	X			*
	Verschleiß der Bremsscheiben prüfen. → Mindeststärke der Bremsscheiben: 1,5 mm		X		*
	Bremsen entlüften / Bremsflüssigkeit tauschen			X	*
Laufräder	Wartung der Nabe: Wartungstätigkeiten, siehe Herstellerangaben.			X	*
	Felgenband auf Beschädigungen prüfen. Das Felgenband muss gewechselt werden, wenn <ul style="list-style-type: none"> • sich das Felgenband von der Felge löst. • sich der Aufdruck löst und das Trägermaterial sichtbar wird. • starke Wölbungen an den Speichenlöchern nach innen sichtbar sind und das Felgenband starke Falten wirft. 			X	
	Speichenspannung, Rundlauf und Verschleiß des Laufrads prüfen und ggf. zentrieren.			X	*
Reifen	Reifen prüfen.	X			*
Schaltung / Antrieb	Verschleiß der Kette mit Kettenverschleißlehre prüfen. → Die Kette muss getauscht werden, wenn bei der Messung mit der Kettenverschleißlehre die maximal zulässige Längung gemessen wird. Die Kettenblätter und die Kassette sollten beim Tausch der zweiten Kette ebenfalls getauscht werden.			X	*

8.3 Reifendruck

Der maximale Reifendruck ist abhängig von der Reifenbreite und der Innenbreite (Maulweite) deiner Felge. Bei Anpassungen des Reifendrucks kannst du dich an den Angaben des Reifen- und Felgenherstellers orientieren. Der maximale Reifendruck darf in keinem Fall überschritten werden!

Bei vielen Fahrrädern macht es zugunsten des Fahrkomforts Sinn, den Reifendruck niedriger als den Maximaldruck zu wählen. Der minimale Reifendruck ist auf der Reifenflanke markiert und sollte nicht unterschritten werden.

8.4 Weiterführende Informationen

Du möchtest Komponenten nach deinen Bedürfnissen einstellen, tauschen oder selbst warten? Wenn du sicher bist, dass du das nötige Wissen und die Fähigkeiten dazu hast, findest du auf den Seiten der Hersteller alle nötigen Infos zu diesen Tätigkeiten. Bitte denke daran, dass du die Verantwortung für alle von dir selbst ausgeführten Tätigkeiten übernimmst.

Unter <https://www.rosebikes.de/bedienungsanleitungen> stehen „Frame Details“ für jedes Fahrradmodell zur Verfügung. Hier findest du alle Ersatzteile, Anzugsdrehmomente und weitere spezifische Details zu deinem Bike.

Hier einige Links zu den Webseiten gängiger Hersteller:

Shimano: <https://si.shimano.com/>

SRAM / Rock Shox: <https://www.sram.com/de/service>

Suntour: <https://www.srsuntour.com/de/service/>

Newmen: <https://www.newmen-components.de/Downloads>

8.5 Anzugsdrehmomente

Alle Schraubverbindungen müssen mit einem geeigneten Drehmomentschlüssel angezogen werden. Bei richtiger Handhabung wird so die Überdehnung der Schrauben mit anschließender Bruchgefahr verhindert.

Die hier angegebenen Drehmomente gelten für ungeschmierte Gewinde. Werden Schrauben geschmiert, verändert sich die Reibungszahl erheblich und das Drehmoment muss geringer gewählt werden.

In der folgenden Tabelle sind alle notwendigen Anzugsdrehmomente deines Fahrrads aufgelistet.

Komponente	Hersteller, Modell	Anzugsdrehmoment
Vorbau Lenkerklemmung	ROSE Attack UR-100	5 - 6 Nm*
Vorbau Gabelschaftklemmung	ROSE Attack UR-100	5 - 6 Nm*
Sattelstützenklemmschelle	ROSE	4 Nm
Sattelklemmung	ROSE Race Attack SP-63 XL	12 Nm
Pedale		35 Nm
Bremsscheibe	Shimano Centerlock	40 Nm
Bremssattelbefestigung Vorderrad und Hinterrad	alle	6 Nm
Bedienelemente am Lenker	alle	siehe aufgelasertes Drehmoment* zusätzlich Angaben des Lenkerherstellers beachten!
Ständer	Hebie Fix 40	6 Nm

*Beim diesem Drehmoment handelt es sich um einen Wert, der nicht überschritten werden darf. Im Regelfall ist ein geringeres Drehmoment für eine sichere Verbindung ausreichend. Speziell bei Verwendung von Montagepaste kann das Drehmoment oft deutlich unter diesen Wert reduziert werden da die Feststoffpartikel in der Montagepaste die Reibung deutlich erhöhen.

Tipp: Je geringer das Anzugsdrehmoment der Schrauben, umso weniger wird das Bauteil belastet - speziell wichtig ist das bei Carbonkomponenten.

1. General information	26
1.1 Explanation of symbols used	26
1.2 Target group.....	26
1.3 Requirements for the rider.....	26
1.4 Operating instructions of the component manufacturers	26
1.5 Tools.....	26
1.6 Assembly and replacement of components and accessories	27
1.7 Warranty and guarantees	27
1.8 Parts subject to wear	27
1.9 Weight limit.....	27
1.10 Exclusion of liability	28
2. Safety	29
2.1 General safety.....	29
2.2 Safe use of a luggage rack	30
2.3 Carrying children on a bike.....	30
2.4 The rider's duty of care.....	30
2.5 Safety on public roads.....	31
2.6 Intended use.....	32
3. Bike assembly	33
3.1 Required tools.....	33
3.2 Straightening the handlebar and adjusting the steering play.....	34
3.3 Adjusting the angle of the handlebar [ROSE ALR]	35
3.4 Setting the saddle height	36
3.5 Installing the pedals.....	37
4. The first ride and getting used to your new bike	38
5. Cycling with kids	39
6. Before and after your ride	40
6.1 Before your ride	40
6.2 After your ride.....	41
6.3 After a crash.....	42
7. Bike transport and storage	43
7.1 Transport by car.....	43
7.2 Transport on a hitch or roof rack	43
7.3 Bike storage.....	43
7.4 Bike shipping.....	43
8. Maintenance	44
8.1 Bike inspection.....	44
8.2 Tyre pressure.....	45
8.3 Further information.....	46
8.4 Torques	46

1. General information

This manual is a key component for a safe and damage-free assembly, use and maintenance of your bike. It provides you with the most important information for your bike, helps you assemble your bike and gives you tips that are helpful for the entire life of your bicycle. If you have any doubts or uncertainties about working on your bike, please consult a qualified bicycle mechanic.

Please read this manual carefully before taking the first ride on your new bike and make sure you understand everything. Ensure that third-party users are also informed about the contents of this manual and that they understand and follow all instructions.

Keep this manual for future reference. If you sell or give away your bike, please also include this manual.

This manual is also available on rosebikes.com/manuals.

1.1 Explanation of symbols used



DANGER

...indicates a hazard with a high level of risk which, if not avoided, will result in death or serious injury.



CAUTION

...indicates a hazard with a low level of risk which, if not avoided, may result in minor or moderate injury.



NOTE

...indicates a hazard for material goods.

1.2 Target group

This manual is intended for you, the owner of the ROSE bike.

Assembly and maintenance works of the bike require basic knowledge in bicycle technology. If in doubt, please consult a qualified bicycle mechanic. Improper assembly or incorrect maintenance of your bike may result in serious accidents with fatal consequences!

1.3 Requirements for the rider

The rider must be mentally and physically able to safely operate the bicycle over a longer period of time and longer distances. For newcomers and returners, special cycle training programmes are recommended.

1.4 Operating instructions of the component manufacturers

This manual contains all information you need for a safe use of your bike. In addition to this manual, your bike may also come with some product information or manuals from various component manufacturers. If required, further information on e.g. assembly and adjustment as well as specific product information can be found here. The owner's manuals of some manufacturers may only be available online (see also "8.3 Further information" on page 46).

1.5 Tools

All work on your bicycle requires the use of appropriate tools. Screw connections must be tightened to a defined torque using an appropriate torque wrench.

A proper assembly and removal of components can only be guaranteed when using perfectly functioning and undamaged tools.

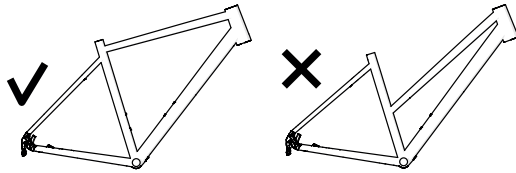
1.6 Assembly and replacement of components and accessories

Trailers

Bicycle trailers only for be fixed to the rear axle of the bike using special devices. Do not exceed the bicycle's maximum load with the addition of a trailer.

Child Bike Seats

Only child bike seats that have a clamp on the seat tube may be attached to frames with a high top tube. Child bike seats with clamps on the top tube, luggage rack, seat post, etc. may not be attached. Do not exceed the bicycle's maximum load, even with child bike seat and child.



Luggage rack

Luggage racks must only be installed on attachment points provided for this purpose. Note the safety-relevant information on luggage racks: "2.2 Safe use of a luggage rack" on page 30.

Make sure to not exceed the maximum weight (see "1.9 Weight limit" on page 27) with the combined weight of mounted luggage racks, luggage and accessories, as well as the child bike seat and child!

Replacing components

Before installing components and accessories, please read the respective manufacturer's manual.

Do not exceed the maximum weight (see "1.9 Weight limit" on page 27), even with all mounted add-on parts and accessories!

1.7 Warranty and guarantees

For all information on warranty and guarantee see rosebikes.com/termsandconditions.

If you want to make a warranty claim for your bike or individual components, you are obliged to return the entire bike and not just the defective components. This is the only way we can check whether the requirements for statutory warranty claims have been met.

1.8 Parts subject to wear

The components listed below should be checked regularly and replaced, if necessary:

- Tyres and Tubes
- Rims
- Brake discs and brake pads
- Bearings (headset, bottom bracket, hub bearings)
- Handlebar and stem
- Handlebar tape and grips
- Saddle and seat post
- Grease, lubricant, hydraulic oil and brake fluid
- Gear cables and housings
- Stickers and paint

1.9 Weight limit

The ROSE Black Lava TR is designed for a maximum weight of 130 kg. The system weight is derived from the weight of the cyclist, bicycle, gear (helmet, backpack, shoes, clothes), luggage, child bike seat with child as well as any trailer and its contents.

1.10 Exclusion of liability

The activities described in this manual should only be carried out by people with sufficient expertise.

The user is liable for damages resulting from:

- Misuse or any other cause beyond the range of the intended use (see "2.6 Intended use" on page 32)
- Non-compliance with safety regulations
- Improper assembly, repair and maintenance
- Use of unapproved replacement parts and accessories
- Change in state of construction

If in doubt, please consult the ROSE service team or a qualified bicycle mechanic.

2. Safety

2.1 General safety



DANGER

Inadequate protective equipment can cause injuries!

Effective protective cycling equipment helps increase your personal safety.

- Always wear a helmet.
- Always wear highly visible and reflective clothing.



DANGER

Improperly assembled components can cause a risk of accident!

Any improperly assembled components could loosen during the ride!

- Always follow the assembly instructions included in this manual.
- If in doubt, please consult the ROSE service team or a qualified bicycle mechanic.



DANGER

Risk of accident due to reduced braking performance caused by brake pads that are not broken in!

Disc brakes can only achieve full braking power when the brake pads are broken in. Choose a place away from public roads to break in the pads.

- Brake 20 to 30 times with the front or rear brake from a speed of 30 km/h down to 5 km/h and repeat the process for the second brake. You should brake as hard as possible without locking one of the wheels.



DANGER

Risk of accident due to sudden total failure of pre-damaged or worn components!

Bicycles are subject to high stress and wear. A fall or unforeseeable manoeuvres cause unpredictable peak loads. These loads can pre-damage components of your bike without you realising it.

- You should have your bike checked for wear and damages by a qualified bicycle mechanic regularly. Also see "8. Maintenance" on page 44. Worn or damaged components must be replaced.



DANGER

Risk of accident due to touching the front wheel or mudguard with your foot!

Depending on the frame size, the shoe size and the foot position on the pedal, your toes might touch the front wheel or the mudguard when turning your handlebar sharply.

- When riding at low speeds, be aware that you might not be able to turn the handlebar at a very sharp angle.
- When riding fast this will not pose a problem as the handlebar turning angle is usually less sharp.

2.2 Safe use of a luggage rack



WARNING

Improper handling of a luggage rack may cause you to fall!

Improper handling of a pannier rack or the luggage attached to it may lead to serious crashes.

- Never exceed the rack's maximum load limit of 25 kg.
- Do not exceed the load limit of the bicycle even when the rack is loaded (see "1.9 Weight limit" on page 27).
- A loaded rear rack may change the steering and braking characteristics of your bike.
- Always attach additional accessories for the rack (e.g. panniers) according to the manufacturer's instructions.
- Ensure lights or reflectors are not obstructed when the pannier is attached.
- Distribute weight evenly on both sides of the rack.
- Secure luggage against sliding or falling down. Make sure there are no loose parts hanging down.
- Secure and regularly check the rack's mounting brackets.
- Racks must not be modified.
- Do not attach trailers to the rack.

2.3 Carrying children on a bike



DANGER

Risk of injury when carrying kids in a bike seat or bike trailer!

Carrying kids in a bike seat or bike trailer inappropriately may lead to accidents with a high injury potential.

- Please note the information in chapter "5. Cycling with kids" on page 39.
- Never carry a child in a bike seat or bike trailer if not all of the conditions in chapter "5. Cycling with kids" on page 39 are complied with.

2.4 The rider's duty of care

Following the instructions specified in this manual does not absolve the riders from their duty of care to ensure that their bike is always in good condition. If there are any questions, consult a qualified bicycle mechanic or the ROSE service team.

**DANGER****Risk of accident due to insufficient equipment for use on public roads!**

The equipment prescribed for bicycles on public roads has the primary intention of ensuring cyclist visibility. If you as a cyclist are overlooked or seen too late, accidents with serious consequences can occur.

- Your bike must be equipped with all country-specific components required for public road traffic!
- In addition to the risk of accidents, non-compliance with the regulations can lead to the imposition of fines and loss of insurance coverage.
- For tours abroad or cross-border tours, observe the legal requirements applicable there.

Germany

In Germany, the necessary equipment for public road traffic is regulated in the "Straßenverkehrs-Zulassungs-Ordnung" (StVZO). The following equipment must be installed:

Description	Special notes:
White front light and white reflector	Front light, rear light and reflectors must be fitted when riding after dark or in conditions with poor visibility. Make sure all lights and reflectors are properly fitted, secured against unintentional adjustment under normal circumstances and ready for use at all times. Adjust the front light properly to avoid blinding or impairing the view of other road users. Lights and reflectors must not be covered.
Red rear light and red reflector	
Pedal reflector	Both pedals should have front-facing and rear-facing, yellow reflectors.
Spoke reflector	Two spoke reflectors must be fitted each to the front and rear wheel. Alternative: Tyres with reflective strips or spoke sticks on each spoke.

Switzerland

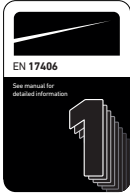
In Switzerland, the necessary equipment for public road traffic is regulated in the "Verordnung über die technischen Anforderungen an Straßenfahrzeuge" (VTS). The following equipment must be installed:

Description	Special notes:
White or bright yellow front light	Front and rear light can be permanently attached or removable. The front and rear lights must be switched on as soon as visibility requires it and must be visible at 100 m at night in good weather conditions. The front and rear lights must not blind other road users and must not flash. Lights and reflectors must not be covered.
Red rear light	
White reflector	At least one front-facing and one rear-facing reflector with a surface of at least 10 cm ² must be permanently attached. The reflectors must be visible at night in good weather at 100 m when hit by a motor vehicle's full beam.
Red reflector	
Pedal reflector	The pedals should have front and rear reflectors with a surface of at least 5 cm ² . This excludes racing pedals, safety pedals and similar.

2.6 Intended use

The intended use for ROSE bikes is divided into six different categories – ranging from use on paved roads through to downhill or freeride use. The bikes must only be used in accordance with their intended purpose/use. Otherwise, the user takes responsibility.

The Black Lava TR is approved for use in category 2!



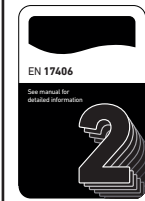
Category 1

Includes all bikes and e-bikes that should only be used on normal, paved roads, where the tyres are permanently touching the ground at the average speed and there are only occasional light drops.

Average speed 15 to 25 km/h

Height of drops: <15 cm

Recommended rider skills: no particular rider skills necessary



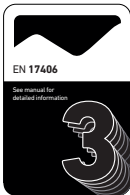
Category 2

Includes all bikes and e-bikes that can be used in conditions described under category 1, as well as on unpaved roads and gravel paths with moderate inclines and descents. These conditions can lead to contact with uneven terrain and the tyre repeatedly losing contact with the ground. Drops are limited to a height of 15 cm or less.

Average speed 15 to 25 km/h

Height of drops: <15 cm

Recommended rider skills: none



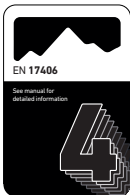
Category 3

Includes all bikes and e-bikes that can be used in conditions described under category 1 and 2, as well as on rough trails, uneven and unpaved streets, as well as difficult terrains and undeveloped paths. Also applies to bikes that require technical knowledge to ride. Jumps and drops should not exceed 60 cm.

Average speed: not relevant

Height of drops and jumps: <60 cm

Recommended rider skills: technical skills and practice required



Category 4

Includes all bikes and e-bikes that can be used in conditions described under category 1, 2 and 3, as well as for downhill rides on unpaved roads at speeds under 40 km/h. Jumps should not exceed 120 cm.

Average speed: not relevant

Height of drops and jumps: <120 cm

Recommended rider skills: technical skills, practice and good bike control required



Category 5

Includes all bikes and e-bikes that can be used in conditions described under category 1, 2, 3 and 4, and that are designed for extreme jumps or downhill rides on unpaved roads at speeds of more than 40 km/h or a combination of the above.

Average speed: not relevant

Height of drops and jumps: >120 cm

Recommended rider skills: excellent technical skills, practice and bike control required



Category 6

Includes all bikes and e-bikes that can be used in conditions described under category 1 and that are also used for high speeds of more than 50 km/h, such as for downhill and sprints.

Average speed 30 to 55 km/h

Height of drops: <15 cm

Recommended rider skills: technical skills and practice required

3. Bike assembly

This chapter aims at helping you remove your bike from the ROSE bike box and assemble it.

Depending on the bike model, different components may have been removed or repositioned for shipping. In addition, you have to install the pedals and check whether your bike is in a roadworthy condition.

Check the bike and its parts for transport damage after unpacking. If there is damage of any kind, please contact ROSE Service.



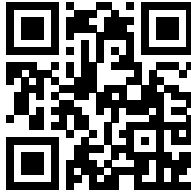
DANGER

Improperly assembled components can cause a risk of accident!

Any improperly assembled components could loosen during the ride!

- Always follow the assembly instructions included in this manual.
- If in doubt, please consult the ROSE Service Team or a qualified bicycle mechanic.

Scan this QR code with your smartphone for further information and videos on how to assemble your bike.



3.1 Required tools

Depending on bike model and equipment, you will need the following tools for assembly:

- 4 mm, 5 mm, 6 mm, 8 mm hex wrench
- T25 star wrench
- Torque wrench with a 4 mm, 5 mm, 6 mm and 8 mm hex drive
- 15 mm open-ended spanner

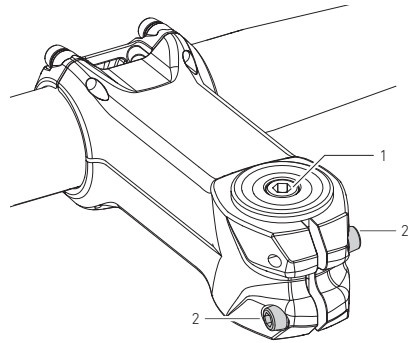
3.2 Straightening the handlebar and adjusting the steering play



CAUTION

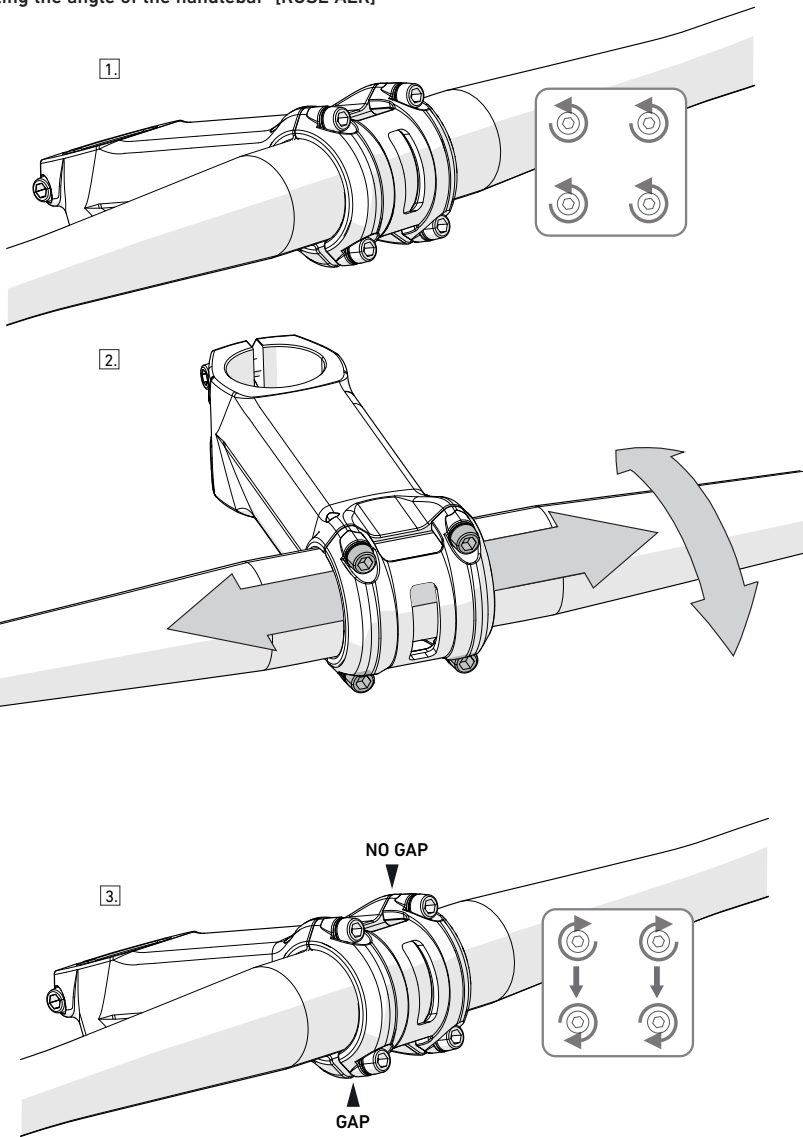
The adjusting bolt for the steering play (1) does not serve to tighten the stem, but only to adjust the play in the steering bearing!

1. Loosen the stem clamp bolts (2) with a hex wrench. Do not loosen the adjusting bolt for the steering play (1).
2. Turn the handlebar through 90 degrees and align it with the front wheel.



3. Check the steering bearing for play by pulling the front brake and trying to push the bike gently backwards and forwards.
→ There must be no play.
4. If you feel any movement inside the headset, tighten the adjusting bolt for the steering play (1) a quarter turn.
5. Check the headset once again for play and repeat the previous steps, if need be, until there is no more play inside the bearing.
If in doubt, seek professional advice from a qualified bicycle mechanic.
6. Tighten the stem clamp bolts (2) alternately to a torque of 5 to 6 Nm.

3.3 Adjusting the angle of the handlebar [ROSE ALR]



1. Loosen the handlebar clamp bolts by turning them anti-clockwise until the angle of your handlebar can be adjusted.
2. Centrally align the handlebar and adjust the angle.
3. First tighten the two upper bolts alternately to a torque of 5 to 6 Nm. Then tighten the two lower bolts alternately to a torque of 5 to 6 Nm.
 - After tightening the bolts, there must be a gap at the underside of the stem ("GAP"), between the stem and the handlebar clamp.
 - At the top of the stem, there must be no gap between the stem and the handlebar clamp ("NO GAP").

3.4 Setting the saddle height



DANGER

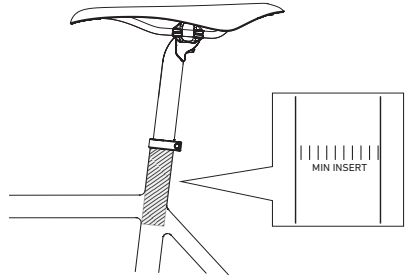
Raising the seat post below the minimum insertion mark may cause accidents or damage!

If the seat post is not inserted to the minimum insertion mark, it may break or damage the frame.

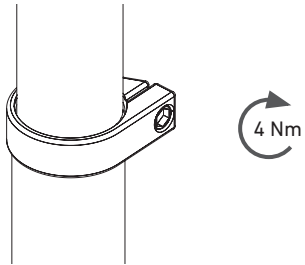
- The seat post must not be raised further than the limit mark!
- When cutting down the seat post, the original minimum insertion mark is no longer valid. Make sure to insert the seat post at least 10 cm into the frame.

1. Open the seat post clamp.
2. Change the height of the saddle by sliding the seat post up or down and make sure the saddle is straight.

The seat post comes with a minimum insertion line marked on it. Make sure that this line is not visible after adjusting the saddle height!



3. Tighten the bolt of the seat post clamp to a torque of 4 Nm.



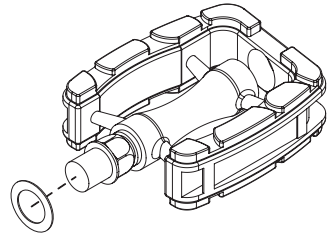
4. Get on your bike and check whether the saddle height is right.
 - It should be safe to get on and off the bike.
 - Make sure your toes can touch the ground when standing.

3.5 Installing the pedals

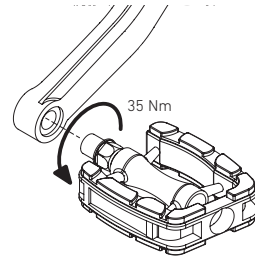
i

One of the pedals has a right- and the other a left-hand thread. Most pedals have the letter "L" and "R" stamped on for the mounting side. On some pedals, the left pedal is marked with a groove on the axle. For more details see the manufacturer's manual.

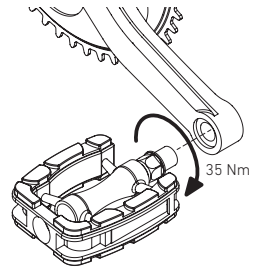
1. Check if your bike was supplied with washers and slide both washers onto the pedal axles – if present.



2. Turn the left pedal anti-clockwise to screw it into the thread of the left crank arm and tighten the pedal to a torque of 35 Nm.



3. Turn the right pedal clockwise to screw it into the thread of the right crank arm and tighten the pedal to a torque of 35 Nm.



Your bike is now completely assembled. Before riding off, you should follow the steps described in the chapters „The first ride and getting used to your new bike“ and “Before your ride”.

4. The first ride and getting used to your new bike

Familiarise yourself with the handling, brakes, shifting system and, if available, with the suspension elements of your bike on easy terrain away from public roads. Always remember to wear a helmet! Only slowly increase the difficulty of the terrain or cycling manoeuvres.

Requirements:

- The bike is assembled in accordance with the chapter "Bike assembly" (see "3. Bike assembly").
- The saddle height is properly adjusted to guarantee a comfortable ride and to ensure you can get on and off the bike easily.
- All tasks from the chart "Before your ride" (see "6. Before and after your ride") have been completed.

Brakes:

1. Brake in the brake pads.

Choose a road away from public roads and brake 20 to 30 times with one brake from a speed of 30 km/h down to 5 km/h. You should brake as hard as possible without locking either of the wheels. Repeat the process for the other brake. Only then the brake can achieve its full braking power.

In addition, please see the brake manufacturer's instructions for more information (see enclosed manual).

2. Check the functioning of the brakes while riding.

i The brake lever for the rear brake is located on the right-hand side of the handlebar, and the brake lever for the front brake is on the left-hand side.

If the positioning of the brake levers on your bike is new and unfamiliar, you will have to be particularly careful on your first rides. Make yourself familiar with the functioning and power of the brakes while riding at reduced speed.

Many brakes offer the possibility to adjust bite point and lever reach. Please see the brake manufacturer's instructions for more information (see enclosed manual).

Shifting system:

3. Shift through all gears while riding at reduced speed and choose the right gear for you.

→ You can shift into all gears.

→ In the highest and lowest gear, the cable stop doesn't allow the chain to drop off the cassette.

5. Cycling with kids

Carrying kids in a child bike seat

There are some basic things you should pay attention to when carrying a child in a bike seat:

- Children over seven years of age are not permitted to sit in a child seat.
- If you want to carry a child in a bike seat, you must be at least 16 years old.
- The child must be able to sit upright on its own (from approx. 9 months) when carried in a bike seat.
- Do not mount any child bike seats on bicycles with a low entry.
- The weight and movements of the child might change the riding behaviour of your bicycle, in particular the steering and braking.
- Do not exceed the bicycle's maximum load (see "1.9 Weight limit").
- If the child bike seat is installed on a rear rack, the rack should be approved to carry a child bike seat and the resulting additional weight.
- Please follow the child seat manufacturer's instructions!
- The bike seat must be approved for the weight and size of the child.
- The installation of a child bike seat may affect the handling of your bike (balance, steering and braking). Please adapt your riding style accordingly.
- Ride carefully: Sudden movements of your child may affect the riding safety.
- Check all bike parts for proper functioning with the child bike seat attached.
- Never attach luggage to the bike seat. Check – even when riding alone – whether the bike seat is securely attached and make sure that no parts can get caught in moving bicycle parts.
- Always buckle your child into the child bike seat.
- The bike mustn't be parked as long as a child sits in the seat.
- Additionally protect your child with a bike helmet.
- Make sure neither your child nor clothes can get caught in moving bike parts. Always use the foot straps. Stow away loose straps, garments etc.
- When using a saddle with coil springs, your child might pinch their fingers and get seriously injured. Use an appropriate cover for the coil springs of your saddle to effectively prevent the risk of pinching the fingers.
- Remove the key of your frame lock, if it is removable.

Cycling with kids in a bike trailer

There are some basic things you should pay attention to when cycling with a child in a bike trailer:

- Children over seven years of age are not permitted to sit in a bike trailer.
- No more than 2 kids of up to 7 years may be carried in a bike trailer.
- Only drive on cycle paths with a maximum speed of 30 km/h.
- The minimum age of the child is half a year. In addition, a baby protection shell or special hammock is required.
- If you want to cycle with a child in a bike trailer, you must be at least 16 years old.
- Children should also wear a helmet when transported in a bike trailer.
- Seat belts must be worn by children on every ride and even on short distances.
- Please note the trailer manufacturer's instructions!
- The bike trailer must be approved for the weight and size of the child/children.
- Bicycle trailers must only be attached to the rear axle of the bike using special hitching devices. Do not attach it on the seat post!
- The installation of a bike trailer may affect the handling of your bike (balance, steering and braking). Please adapt your riding style accordingly.
- Check all bike parts for proper functioning with the bike trailer attached.
- Do not exceed the bicycle's maximum load with the addition of a trailer.

6. Before and after your ride

6.1 Before your ride

To make sure your bike is safe to ride, you should carry out certain tasks before every ride.

If there are any defects or flaws, you should have your bike inspected and repaired by a qualified bicycle mechanic. Never ride on a defective or malfunctioning bicycle!

Wheels	Check that the wheels are straight. Lift the wheels one after the other and spin them. → The wheels must spin smoothly. → The wheels must run true, without moving up and down or from side to side. → The tyres must not touch the frame at any point.
	Check the wheels for play in the hubs. Lift the wheels one after the other and move the wheels to the side. → There must be no noticeable play.
	Check the freehub mechanism of the gear hub to ensure proper engagement. Sit on your bike, pull the front brake and pedal with moderate force while standing. → The power must be transferred to the rear wheel. → The freehub must not slip.
	Check the tyre pressure: → The tyre pressure must not fall below the minimum value or exceed the maximum value (see "8.2 Tyre pressure" on page 45).
	Check the tyres for damage and wear. → There must be no damages. → The tyres must not be so worn that the puncture protection belt or the carcass threads can be seen through the tread.
	Check whether the quick-release skewers and thru axles are properly attached.
Brakes	Check the bite point of the brakes: Pull one brake lever after the other while standing. → The bite point must be felt around half way down the brake lever travel.
	Check the braking performance: Pull one brake lever after the other while standing and push the bike backwards and forwards. → The front and rear wheel must lock when the brake lever is pulled.
	Check whether the brake hoses and connections are leaking brake fluid and check them for defects. → Brake fluid must not escape at the connections.
Parts	Verify the tight fit of the stem: Stand in front of the bike with the front wheel between your knees and try to turn the handlebar left and right. → It should not be possible to turn the handlebar with normal force.
	Check the headset for play: Stand next to your bike with both hands on the handlebar. Pull the front brake lever and gently push the bike backwards and forwards. → There should be no play in the headset.
	Verify the tight fit of the seat post: Stand behind your bike, hold the saddle with one hand and try to turn it left and right. → It should not be possible to turn the saddle or seat post.
	Make sure that all components are tight. → If necessary, tighten the parts to the proper torque.
Frame	Check the frame for damage and deformation. → There must be no damages.
	Check whether all cables and hoses are in the cable clips and verify the tight fit of the clips. → All cables must fit firmly in the cable clips.

Shifting system	Check the shifting functionality. → You can shift into all gears → There are no suspicious noises.
Lighting / reflectors	Check that the reflectors are firmly in place and not damaged. Check the functionality of the lights.
Luggage rack	Check that the rack is firmly in place and not damaged.
Mudguards	Check that the guards are firmly in place and not damaged.

6.2 After your ride



DANGER

Brake failure or reduced braking power due to dirty brake pads or brake contact areas!

Brake pads and brake contact surfaces must be free from lubricating substances such as grease, oil (also skin oil), wax, silicone etc.! Brake pads or brake contact surfaces contaminated in this way must no longer be used!

6.2.1 Cleaning your bicycle

After your ride, you should clean your bike thoroughly using a soft cloth and clear water. Never use a high pressure washer!

Stubborn bits of dirt can be removed with a gentle cleaning agent. In this case, it is best to use washing up liquids for domestic needs. Pay attention to the notes and recommendations for use printed on the respective cleaner.

In addition, you will find numerous cleaning and care products for your bike on www.rosebikes.com.

6.2.2 Chain maintenance

The bicycle chain is the most important part of the drivetrain system. An oily chain attracts dirt and thus accelerates wear.

Please regularly follow the steps below to ensure the long and reliable service life of your chain:

1. Clean the chain with an oil-soaked cloth.
2. Lubricate the chain using chain oil.
3. Wipe away excess oil with a dry, lint-free cloth.

6.2.3 Parking your bike

Bicycles should always be parked safely and protected against falling down. Especially for lightweight bikes, it is often enough just to fall down onto an edge from a standing position to permanently damage the frame or components. Please also see "Bike transport and storage".



DANGER

Damaged or broken components can cause serious crashes!

Crashes or exceptional stresses may cause unnoticed and invisible damages.

- Riding with damaged, bent or even torn parts is extremely dangerous.
- After a fall, you should have your bike and its components checked by the ROSE service team or a qualified bicycle mechanic.
- Never fix bent parts yourself, but replace them for your own safety.

Especially for lightweight bikes, it is often enough to fall down from a standing position to permanently damage the frame or components. If you suspect damage, you should always consult the ROSE service team or a qualified bicycle mechanic.

Damages on aluminium parts are indicated by dents, cracks, deformations or discolorations. If you notice any sign of damage, the component or bike must no longer be used. If you suspect damage, you should always consult the ROSE service team or a qualified bicycle mechanic.

7. Bike transport and storage

7.1 Transport by car

The best and safest way to transport your bike is inside a car. This way, your bike is perfectly protected from the elements and from theft. Yet there are some things you should bear in mind:

- When the wheels are removed, a transport protection must be fitted between the dropouts and ideally a transport protection between the brake pads.

7.2 Transport on a hitch or roof rack

Rims must be padded before fitting lashing straps or ratchet systems.

When transporting several bikes on a hitch or roof rack, please make sure that there is sufficient space or padding between the bikes.

Child seats must be removed before transport.

Please also note the instructions of the bike rack manufacturer.

7.3 Bike storage

You should park your bike using an appropriate cycle stand which ideally only holds the rear wheel. Make sure to check the tyre pressure when the bike has stood for a long time. You should not park your bike for longer periods of time with no air in the tyres.

Another alternative for the secure storage of your bike is to hang it onto a hook that is padded or covered with plastic or rubber.

If you use a tubeless system, you should remove the sealant from the tyre when parking your bike longer than three months. Some sealants contain ingredients that increase corrosion and could thus damage the rim.

7.4 Bike shipping

Depending on the size of the ROSE bike box, the bike is shipped in different conditions. Ship your bike in the same condition you've received it.

1. Fasten all loose or movable parts or wrap them sufficiently. Sharp or pointed components should be wrapped additionally to make sure they won't damage other parts of your bike and won't tear through the outer packaging.
2. If your bike was delivered with a removed front wheel, the front wheel should also be removed for shipping. Wrap the front wheel with cardboard, which will also protect the handlebar and top tube of your bike.
3. If the wheels need to be removed, you must pack away the quick-release skewers separately. Thru axles must be screwed into the dropouts.
4. Position the cardboard box at the rear on the drive side.
5. Protect the top tube from damages through the handlebar by using appropriate material (e.g. foam tubing).

8. Maintenance

Regular care and maintenance is the only way to prolong the life of your new bicycle. You should carry out easy cleaning, servicing and repair tasks yourself on a regular basis (see "6. Before and after your ride" on page 40). The required services must be performed by a qualified bicycle mechanic.

8.1 Bike inspection



DANGER

Risk of accident due to overdue maintenance and service!

When neglecting maintenance and servicing, worn components may cause accidents.

- The service works and intervals mentioned in this manual must be observed.
- Service and maintenance works must be carried out by the ROSE service or a qualified bicycle mechanic.

A bike inspection includes a complete check of all components. Servicing is required after a specific period of time or after a certain amount of hours you have been cycling, whichever comes first.

Components	Task	Monthly / 20 hrs	Quarterly / 60 hrs	Yearly / 200 hrs	Other / Notes
Entire bike	Check the torques of all bolts. For torque values, see "8.4 Torques" on page 46. Visual inspection of all components.	X			
Frame	Conduct a visual inspection of the frame to check for damages such as cracks and deformities, discoloration, as well as chafing marks from cable casings or brake hoses.	X			
Headset	Disassemble the headset, clean, lubricate and re-assemble it. Replace bearings that don't run smoothly or that show signs of corrosion.			X	
Seat post	Disassemble the seat post, clean the seat post and the frame's seat tube. Lightly grease the aluminium seat post before mounting it in an aluminium frame. Check the torque. For the saddle clamp torque, see "8.4 Torques" on page 46.		X		
Handlebar / Stem	Check the torque. For torque values, see "8.4 Torques" on page 46.	X			
Brakes	Check the brake pads for wear. → The brake pad on the metal backing plate must be at least 0,5 mm thick.	X			*
	Check the brake rotors for wear. → Minimum thickness of brake rotors: 1.5 mm		X		*
	Bleed the brakes/replace the brake fluid			X	*

Components	Task	Monthly / 20 hrs	Quarterly / 60 hrs	Yearly / 200 hrs	Other / Notes
Wheels	Hub maintenance: See manufacturer's instructions for maintenance tasks.			X	*
	Check the rim tape for damage. The rim tape must be replaced when <ul style="list-style-type: none"> • it is coming off of the rims. • the print is coming off and the material underneath is visible. • there is significant inwards buckling around the spoke holes and lots of wrinkles in the rim tape. 			X	
	Check the spoke tension, smooth running and wear. If necessary, true the wheel(s).			X	*
Tyres	Check the tyres.	X			*
Shifting / drive unit	Check the wear of the chain with a chain wear indicator. → The chain needs replacing when the chain wear indicator measurements indicates the maximum permitted stretch. The chainrings and the cassette should also be replaced when replacing the second chain.			X	*

8.2 Tyre pressure

The maximum tyre pressure depends on tyre width and inner rim width. You can use the tyre and rim manufacturers' specifications when adjusting the tyre pressure. Do not exceed the maximum tyre pressure!

On many bikes, it makes sense to choose a tyre pressure that is lower than the maximum pressure for a more comfortable ride. The minimum tyre pressure is also marked on the tyre sidewall and you should not fall below this value either.

8.3 Further information

Want to adjust, replace or service components yourself and according to your own requirements? If you are certain that you have sufficient knowledge and skills for it, you will find all necessary information about these tasks on the respective manufacturer's website. Please bear in mind that you take responsibility for all jobs carried out by yourself.

At <https://www.rosebikes.com/manuals>, "Frame Details" are available for each bike model. Here you will find all spare parts, torque values and other specific details for your bike.

Here are some links to the websites of popular manufacturers:

Shimano: <https://si.shimano.com/>

SRAM / Rock Shox: <https://www.sram.com/en/service>

Suntour: <https://www.srsuntour.com/en/service/>

Newmen: <https://www.newmen-components.de/Downloads?language=en>

8.4 Torques

All nuts and bolts must be tightened with an appropriate torque wrench. Proper use prevents overtightening and breaking of the bolts.

The torques indicated below are for unlubricated threads. Lubrication affects the friction coefficient, so that you need to choose a lower torque for lubricated bolts.

The following table shows all necessary torques for your bike.

Components	Manufacturer, Model	Torque
Stem handlebar clamp	ROSE Attack UR-100	5 - 6 Nm*
Stem steerer clamp	ROSE Attack UR-100	5 - 6 Nm*
Seatpost clamp	ROSE	4 Nm
Saddle clamp	ROSE Race Attack SP-63 XL	12 Nm
Pedals		35 Nm
Brake disc	Shimano Centerlock	40 Nm
Brake calliper bolts front and rear wheel	all	6 Nm
Operating elements at the handlebar	all	see torque value lasered on* pay attention to additional instructions from the handlebar manufacturer!
Kickstand	Hebie Fix 40	6 Nm

*The torque value must not be exceeded. As a rule, a lower torque is sufficient for a secure hold. Especially when using assembly paste, the necessary torque is often much lower, because the solid particles in the lubricant significantly increase the friction.

Tip: The lower the torque value of the bolt, the less stress it puts on the component – this is especially important with carbon components.

1. Algemeen.....	48
1.1 Verklaring gebruikte symbolen.....	48
1.2 Doelgroep.....	48
1.3 Eisen aan de berijder.....	48
1.4 Handleidingen van de afzonderlijke onderdelen.....	48
1.5 Gereedschappen.....	48
1.6 Montage en vervangen van onderdelen en accessoires.....	49
1.7 Garantie.....	49
1.8 Slijtageonderdelen.....	49
1.9 Gewichtsgrens.....	49
1.10 Disclaimer.....	50
2. Veiligheid.....	51
2.1 Algemene veiligheid.....	51
2.2 Veiligheid bij het gebruik van een bagagedrager.....	52
2.3 Veiligheid bij het vervoeren van kinderen.....	52
2.4 Zorgplicht van de berijder.....	52
2.5 Veiligheid in het openbare wegverkeer.....	53
2.6 Doelmatig gebruik.....	54
3. Fiets monteren.....	55
3.1 Benodigd gereedschap.....	55
3.2 Stuur centreren en speling in het balhoofdstel instellen.....	56
3.3 Stuurhoek instellen [ROSE ALR].....	57
3.4 Zadelhoogte instellen.....	58
3.5 Pedalen monteren.....	59
4. Eerste rit en vertrouwd raken met de fiets.....	60
5. Fietsen met kinderen.....	61
6. Handelingen voor en na het fietsen.....	62
6.1 Voor gebruik.....	62
6.2 Na gebruik.....	63
6.3 Na een val.....	64
7. Transport en stalling.....	65
7.1 Transport in de auto.....	65
7.2 Transport op de auto op een fietsendrager.....	65
7.3 Stalling van de fiets.....	65
7.4 Verzending van de fiets.....	65
8. Onderhoud.....	66
8.1 ROSE Bike Service.....	66
8.2 Inspectie van de fiets.....	66
8.3 Bandenspanning.....	67
8.4 Aanvullende informatie.....	68
8.5 Aanhaalmomenten.....	68

1. Algemeen

Deze handleiding helpt je om de fiets veilig en zonder beschadigingen te monteren, gebruiken en onderhouden. Je vindt hier de belangrijkste technische principes over de montage van de fiets evenals handige tips over het gebruik van de fiets. Raadpleeg bij twijfel of onzekerheid bij werkzaamheden aan de fiets altijd een opgeleide rijwielhersteller.

Alvorens de fiets voor het eerst wordt gebruikt, moet deze handleiding worden gelezen en begrepen. Zorg ervoor dat ook andere gebruikers van de inhoud van deze handleiding op de hoogte zijn en deze hebben gelezen en begrepen.

Bewaar deze handleiding goed om later nog e.e.a. na te kunnen lezen. Indien je de fiets verkoopt of weggeeft, moet deze handleiding worden meegeleverd.

Deze handleiding is ook beschikbaar als pdf-bestand op rosebikes.nl/handleidingen.

1.1 Verklaring gebruikte symbolen



GEVAAR

...markeert een gevaar met een hoog risico dat indien het niet wordt vermeden tot de dood of ernstige verwondingen kan leiden.



VOORZICHTIG

...markeert een gevaar met een laag risico dat indien het niet wordt vermeden tot kleine of onbeduidende verwondingen kan leiden.



LET OP

...markeert een gevaar voor zaken of spullen.

1.2 Doelgroep

Tot de doelgroep van deze handleiding behoort de eigenaar en berijder van de ROSE fiets.

Voorwaarde voor montage van en onderhoud aan de fiets is een fundamentele kennis van de fietstechniek. Raadpleeg bij twijfel beslist een opgeleide rijwielhersteller. Foutieve montage of verkeerd onderhoud van de fiets kunnen leiden tot ernstige ongelukken met de dood tot gevolg!

1.3 Eisen aan de berijder

De berijder moet geestelijk en lichamelijk in staat zijn de fiets gedurende een langere periode en over een langere afstand veilig te bedienen. Voor beginners en mensen die lang niet hebben gefietst, zijn fietscursussen aan te bevelen.

1.4 Handleidingen van de afzonderlijke onderdelen

Deze handleiding bevat alle informatie die nodig is voor een veilige omgang met de fiets. Naast deze handleiding bestaat de documentatie van de fiets uit productinformatie of handleidingen van verschillende onderdelen. Hier vind je specifieke informatie over het product en meer informatie over bijv. montage- en instelwerkzaamheden. Handleidingen van de afzonderlijke onderdelen kunnen in sommige gevallen ook uitsluitend online raadpleegbaar zijn (zie ook „8.4 Aanvullende informatie” op pagina 68).

1.5 Gereedschappen

Werkzaamheden aan de fiets mogen uitsluitend met daarvoor bedoelde gereedschappen worden verricht. Alle schroeven dienen met een momentsleutel met een gedefinieerd aanhaalmoment te worden vastgedraaid.

Alleen met feilloos functionerend en onbeschadigd gereedschap kan een juiste montage of demontage van de onderdelen worden gewaarborgd.

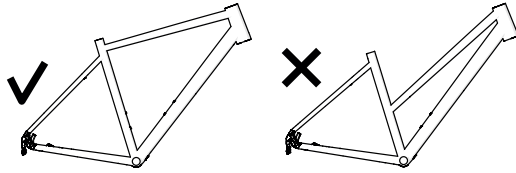
1.6 Montage en vervangen van onderdelen en accessoires

Fietskarren

Fietskarren mogen alleen alleen met speciale adapters aan de achteras van de fiets worden bevestigd. Het maximale systeemgewicht van de fiets mag ook met aanhanger niet worden overschreden.

Fietsstoeltjes

Er mogen alleen fietsstoeltjes bevestigd worden die aan de zitbuis geklemd kunnen worden op fietsen met een hoge bovenbuis. Fietsstoeltjes met klemmontage aan de bovenbuis, de bagagedrager, de zadelpen enz. mogen niet gemonteerd worden. Het maximale systeemgewicht van de fiets mag ook met kinderstoeltje en kind niet worden overschreden.



Bagagedragers

Bagagedragers mogen alleen aan de daarvoor bestemde bevestigingspunten worden gemonteerd. Let op de veiligheidsrelevante informatie over bagagedragers: „2.2 Veiligheid bij het gebruik van een bagagedrager“ op pagina 52.

Het maximale systeemgewicht (zie „1.9 Gewichtsgrens“ op pagina 49) mag ook met een gemonteerde bagagedrager, bagage en accessoires, evenals een fietsstoeltje en een kind niet overschreden worden.

Vervangen van onderdelen

Controleer voor de montage van accessoires de handleiding van de desbetreffende fabrikant.

Het maximale systeemgewicht (zie „1.9 Gewichtsgrens“ op pagina 49) mag ook bij gemonteerde accessoires niet overschreden worden.

1.7 Garantie

Alle informatie over garantie vind je op www.rosebikes.nl/algemenevoorwaarden.

Om aanspraak op garantie op de fiets of afzonderlijke onderdelen te kunnen maken, dient de volledige fiets te worden teruggebracht of teruggestuurd en niet alleen een defect onderdeel. Alleen dan kunnen wij nagaan of aan de voorwaarden voor het toekennen van de wettelijke garantie wordt voldaan.

1.8 Slijtageonderdelen

De hieronder opgesomde onderdelen dienen regelmatig gecontroleerd en naargelang de staat vervangen te worden:

- banden en binnenbanden
- Velgen
- remschijven en remblokken
- lagers (balhoofdstel, bracketas, naaflagers)
- stuur en stuurpen
- stuurlinten en handvatten
- zadel en zadelpen
- vet, smeerstof, hydraulische olie en remvloeistof
- versnellingskabels en -buitenkabels
- stickers en lak

1.9 Gewichtsgrens

De ROSE Black Lava TR is ontworpen om maximaal met een systeemgewicht van 130 kg te worden belast. Deze belasting bestaat uit berijder, fiets, uitrusting (helm, rugzak, schoenen, kleding), bagage, fietsstoeltje met kind en aanhanger met inhoud.

1.10 Disclaimer

De in deze handleiding beschreven handelingen moeten door een persoon met voldoende vakkennis worden uitgevoerd.

De gebruiker is aansprakelijk voor schade bij:

- niet doelmatig gebruik (zie „2.6 Doelmatig gebruik“ op pagina 54)
- het negeren van voor de veiligheid relevante bepalingen
- onvakkundige montage, reparaties of onvakkundig onderhoud
- gebruik van vervangende onderdelen of accessoires die niet zijn toegestaan
- aanpassing van de bouwtoestand

Raadpleeg bij twijfel beslist een opgeleide rijwielhersteller of ROSE Service.

2. Veiligheid

2.1 Algemene veiligheid



GEVAAR

Risico op verwondingen door onvoldoende veilige uitrusting!

Een effectieve, beschermende uitrusting draagt wezenlijk bij aan de persoonlijke veiligheid.

- Draag altijd een helm.
- Draag altijd goed zichtbare en reflecterende kleding.



GEVAAR

Risico op ongeluk door onvakkundig gemonteerde onderdelen!

Onvakkundig gemonteerde onderdelen kunnen tijdens het rijden losraken!

- De montage moet gebeuren conform deze handleiding.
- Raadpleeg bij twijfel ROSE Service of een opgeleide rijwielhersteller.



GEVAAR

Risico op ongeluk door gereduceerd remvermogen vanwege niet ingereden remblokken!

Bij schijfremmen komt pas na zorgvuldig inrijden van de remblokken het volledig remvermogen tot gelding. Kies voor het inrijden een afgelegen weg.

- Rem 20 tot 30 keer met de voor- of achterrem van 30 km/h naar 5 km/h en herhaal deze procedure vervolgens met de tweede rem. Er dient zo krachtig mogelijk te worden geremd zonder dat een wiel blokkeert.



GEVAAR

Risico op ongeluk wanneer beschadigde of versleten onderdelen het plotseling begeven!

Fietsen zijn onderhevig aan slijtage en aan hoge belastingen blootgesteld. Een val of ongecontroleerde rijmanoeuvres kunnen belastingpieken veroorzaken. Deze belastingen kunnen onderdelen van jouw fiets ongemerkt beschadigen.

- De fiets moet regelmatig door een opgeleide rijwielhersteller op slijtage en beschadigingen worden gecontroleerd. Zie ook „8. Onderhoud“ op pagina 66. Versleten of beschadigde onderdelen moeten vervangen worden.



GEVAAR

Risico op ongevallen door contact van de voet met voorwiel of spatbord!

Afhankelijk van de framemaat, de schoenmaat en de positie van de voet op het pedaal, kan de voorkant van de voet bij flink insturen het voorwiel of het spatbord raken.

- Voorkom als je langzamer fietst dat je te ver instuurt.
- Als je sneller rijdt, is dat niet aan de orde, omdat je dan vrijwel nooit zo ver instuurt.

2.2 Veiligheid bij het gebruik van een bagagedrager



WAARSCHUWING

Risico op ongeluk door foutief gebruik van de bagagedrager!

Foutief gebruik van de bagagedrager of de daarop bevestigde bagage kan tot ernstige ongelukken leiden.

- De bagagedrager mag maximaal met de aangegeven last van 25 kg beladen worden.
- De gewichtsgrens van de fiets (zie „1.9 Gewichtsgrens“ op pagina 49) mag ook met beladen bagagedrager niet overschreden worden.
- Het rijgedrag van de fiets, vooral het stuur- en remgedrag, kan veranderen door een beladen bagagedrager.
- Verdere uitrusting van de bagagedrager (fietsstassen etc.) moet conform de voorschriften van de desbetreffende leverancier worden aangebracht.
- Bagage moet zo bevestigd worden dat de zichtbaarheid van verlichting en reflectoren niet wordt beïnvloed.
- Bagage moet gelijkmatig over beide kanten van de bagagedrager worden verdeeld.
- Bagage moet zo bevestigd worden dat het niet kan vallen of verschuiven. Er mogen geen losse onderdelen naar beneden hangen.
- Bevestigingselementen van de bagagedrager moeten gezekerd zijn en regelmatig gecontroleerd worden.
- De bagagedrager mag niet aangepast of gemodificeerd worden.
- Er mag geen fietskar aan de bagagedrager bevestigd worden.

2.3 Veiligheid bij het vervoeren van kinderen



GEVAAR

Risico op verwondingen bij het fietsen met kinderen in fietsstoeltje of fietskar!

Het op een onjuiste wijze vervoeren van kinderen in een fietsstoeltje of fietskar kan leiden tot ongevallen met groot risico op verwondingen.

- Lees de aanwijzingen in hoofdstuk „Rijden“ op pagina 17.
- Vervoer nooit een kind in een fietsstoeltje of fietskar als niet is voldaan aan alle voorwaarden uit hoofdstuk „Rijden“ op pagina 17.

2.4 Zorgplicht van de berijder

Het gebruik van deze handleiding ontbindt de berijder niet van zijn plicht de fiets in een voor gebruik veilige toestand te houden. Raadpleeg bij vragen beslist een opgeleide rijwielhersteller of ROSE Service.

2.5 Veiligheid in het openbare wegverkeer



GEVAAR

Risico op ongeluk bij ontoereikende uitrusting voor deelname aan het verkeer!

De voor de berijder voorgeschreven uitrusting voor deelname aan het openbare wegverkeer heeft in eerste instantie te maken met de zichtbaarheid van de berijder. Wordt de berijder niet of te laat gezien, kan dat tot ongevallen met ernstige gevolgen leiden.

- De fiets moet zijn uitgerust met alle in het desbetreffende land voorgeschreven onderdelen voor deelname aan het openbare wegverkeer.
- Naast het gevaar op een ongeluk kan het misachten van deze voorschriften leiden tot boetes of het verlies van de verzekeringsdekking.
- Let bij tochten in het buitenland of grensoverschrijdende tochten op de daar geldende regels.

Duitsland

In Duitsland is de benodigde uitrusting voor het openbare wegverkeer vastgelegd in de StVZO (Duitse wegverkeersreglement). De volgende uitrusting moet aangebracht zijn:

Omschrijving	Informatie
Witte koplamp en witte reflector	Voor- en achterlicht evenals reflectoren moeten bevestigd zijn als het schemert, donker is of als de zichtverhoudingen het verlangen. De verlichting evenals de reflectoren moeten vast bevestigd zijn, het moet zekergesteld zijn dat ze bij normaal gebruik niet ongewild los kunnen raken en ze moeten constant operationeel zijn. De koplamp moet zo ingesteld zijn dat andere verkeersdeelnemers niet verblind worden. Verlichting en reflectoren mogen niet afgedekt zijn.
Rood achterlicht en rode reflector	
Pedaalreflector	Pedalen moeten aan de voor- en achterkant over werkende, gele reflectoren beschikken.
Spaakreflector	Aan voor- en achterwiel moeten twee spaakreflectoren bevestigd worden. Alternatief: Banden met reflecterende lijnen of spaaksticks op elke spaak.

Nederland

In Nederland is de benodigde uitrusting voor het openbaar wegvervoer geregeld in de Regeling Voertuigen (RV) en het Reglement Verkeersregels en verkeerstekens (RVV).

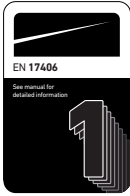
Als je met je fiets op de openbare weg in Nederland wilt rijden, moet de volgende uitrusting worden geïnstalleerd:

Omschrijving	Bijzondere aanwijzingen
Koplamp	De koplamp en het achterlicht moeten in de schemering, in het donker of wanneer de zichtbaarheidsomstandigheden dat vereisen, worden gemonteerd en ingeschakeld. Eisen aan de verlichting: <ul style="list-style-type: none">• koplamp met geel of wit licht• rood achterlicht• de lichten moeten recht vooruit schijnen• de lichten moeten duidelijk zichtbaar zijn• de lichten mogen niet knipperen• individuele verlichting kan worden bevestigd aan kleding of aan een tas• de lampen kunnen aan het bovenlichaam worden bevestigd (alleen op de rug en de borst). Er mogen geen lichten aan het hoofd, de armen of de benen worden bevestigd.• er mag geen extra verlichting zoals spaakverlichting of meer dan één koplamp op een tweewieler worden gebruikt
Achterlicht	
Reflectoren achter	Eisen aan reflectoren: <ul style="list-style-type: none">• een rode reflector achterop de fiets. Dit kan geen driehoek zijn.• witte of gele reflectoren op de wielen (velgen) of banden• vier gele reflectoren op de pedalen• er mogen geen spaakreflectoren worden gebruikt. Dit zijn reflectoren die in de lengte op een spaak zijn gemonteerd.
Pedaalreflectoren	
Reflectoren aan de zijkant	
Witte frontreflectoren	

2.6 Doelmatig gebruik

Het gebruiksdoel van de ROSE fietsen is onderverdeeld in zes categorieën – van ritten op geasfalteerde wegen tot downhill- of freeride-gebruik. De fietsen dienen uitsluitend voor het desbetreffende gebruiksdoel te worden gebruikt. In andere gevallen draagt de gebruiker verantwoordelijkheid voor zijn handelen.

De Black Lava TR is goedgekeurd voor gebruik in categorie 2.



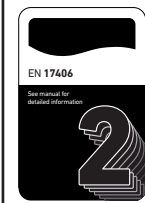
Categorie 1

Betreft fietsen en e-bikes die worden gebruikt op normale, verharde straten en wegen, waarbij de banden bij een gemiddelde snelheid constant contact met de bodem hebben, bij incidentele trapjes of hoogteverschillen.

Gemiddeld snelheid: 15 tot 25 km/h

Hoogte van trapjes of hoogteverschillen: <15 cm

Aanbevolen rijvaardigheden: geen bijzondere rijvaardigheden vereist



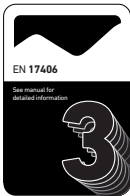
Categorie 2

Betreft fietsen en e-bikes uit categorie 1 die bovendien ook worden gebruikt op onverharde wegen en grindpaden met lichte stijging en daling. Onder deze omstandigheden kunnen er hobbelige ondergronden voorkomen en kunnen de banden het contact met de ondergrond herhaaldelijk verliezen. Trapjes en hoogteverschillen zijn begrensd tot 15 cm.

Gemiddeld snelheid: 15 tot 25 km/h

Hoogte van trapjes of hoogteverschillen: <15 cm

Aanbevolen rijvaardigheid: geen



Categorie 3

Betreft fietsen en e-bikes uit categorie 1 en 2 die bovendien ook worden gebruikt op onverharde paden, onverharde en hobbelige wegen en op lastig terrein en niet ontsloten wegen, waarvoor bijzondere vaardigheden van de berijder nodig zijn. Sprongen en drops mogen niet hoger zijn dan 60 cm.

Gemiddelde snelheid: niet relevant

Hoogte van trapjes en hoogteverschillen: <60 cm

Aanbevolen rijvaardigheden: technische vaardigheden en ervaring vereist



Categorie 4

Betreft fietsen en e-bikes uit categorie 1, 2 en 3 die bovendien ook worden gebruikt voor afdalingen op onverharde wegen bij snelheden van minder dan 40 km/h. Sprongen mogen niet hoger zijn dan 120 cm.

Gemiddelde snelheid: niet relevant

Trapjes en hoogteverschillen: <120 cm

Aanbevolen rijvaardigheden: technische vaardigheden, ervaring en een goede beheersing van de fiets vereist



Categorie 5

Betreft fietsen en e-bikes uit categorie 1, 2, 3 en 4 die bovendien ook worden gebruikt voor extreme sprongen of afdalingen op onverharde wegen bij snelheden van meer dan 40 km/h of een combinatie daarvan.

Gemiddelde snelheid: niet relevant

Hoogte van hoogteverschillen en sprongen: >120 cm

Aanbevolen rijvaardigheden: uitstekende technische vaardigheden, ervaring en beheersing van de fiets vereist



Categorie 6

Betreft fietsen en e-bikes uit categorie 1 die bovendien ook worden gebruikt voor wedstrijden of andere gelegenheden, waarbij snelheden van meer dan 50 km/h worden behaald, bijvoorbeeld afdalingen of sprints.

Gemiddeld snelheid: 30 tot 55 km/h

Hoogte van trapjes of hoogteverschillen: <15 cm

Aanbevolen rijvaardigheden: technische vaardigheden en ervaring vereist

3. Fiets monteren

Dit hoofdstuk helpt je bij het uitpakken van de fiets uit de ROSE bike box en bij de aansluitende montage.

Afhankelijk van het model worden voor de verzending verschillende onderdelen gedemonteerd of losgedraaid. Voor ingebruikname moeten de pedalen worden gemonteerd en ook de toestand van de fiets dient gecontroleerd te worden. Controleer de fiets en de onderdelen na het uitpakken op transportschade. Als er schade is, neem dan contact op met ROSE Service.



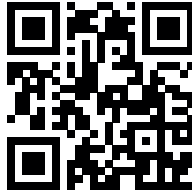
GEVAAR

Risico op ongeluk door onvakkundig gemonteerde onderdelen!

Onvakkundig gemonteerde onderdelen kunnen tijdens het rijden losraken!

- De montage moet gebeuren conform deze handleiding.
- Raadpleeg bij twijfel ROSE Service of een opgeleide rijwielhersteller.

Scan de hiernaast afgebeelde QR-code met je smartphone voor meer informatie en video's over de montage van de fiets.



3.1 Benodigd gereedschap

Voor de montage van de fiets heb je, afhankelijk van het model en de uitvoering, de volgende gereedschappen nodig:

- 4 mm, 5 mm, 6 mm, 8 mm binnenzeskantsleutel
- T25 binnenzesrondsleutel
- momentsleutel met 4 mm, 5 mm, 6 mm en 8 mm binnenzeskantbit
- 15 mm steeksleutel

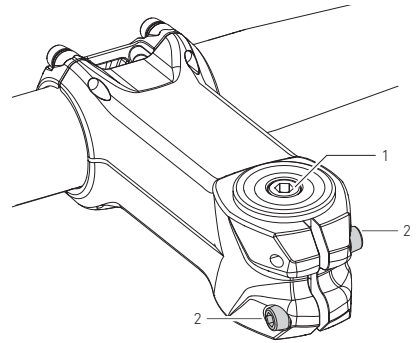
3.2 Stuur centren en speling in het balhoofdstel instellen



VOORZICHTIG

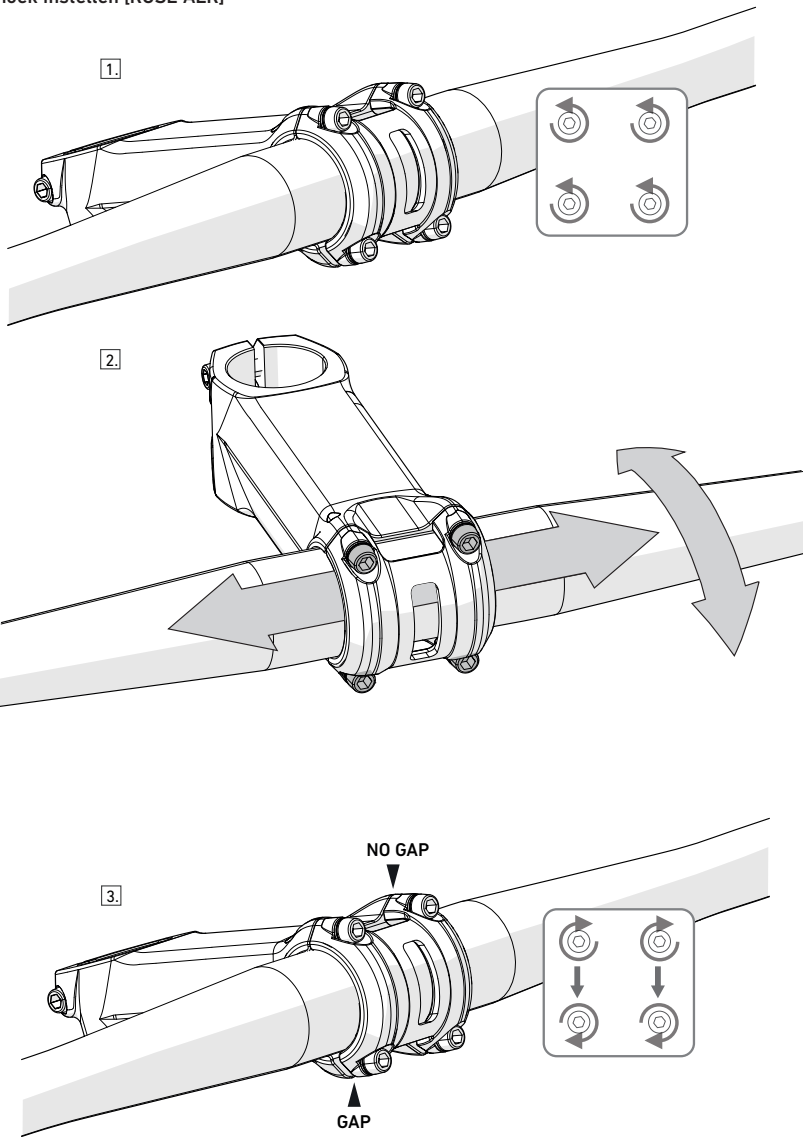
De schroef om de speling in het balhoofdstel in te stellen (1) dient niet om de stuurpen vast te schroeven, maar alleen om de speling in te stellen!

1. Draai de klemschroeven (2) van de stuurpen los met een binnenzeskantsleutel. De schroef voor het instellen van de speling (1) moet niet losgedraaid worden.
2. Draai het stuur in de rijrichting en centreer het stuur.



3. Controleer de speling in het balhoofdstel door de voorrem aan te trekken en de fiets langzaam naar voren en achteren te bewegen.
→ Er mag geen speling merkbaar zijn.
4. Draai, indien er speling is, de schroef voor de instelling van de speling (1) een kwartslag met de klok mee.
5. Controleer de speling in het balhoofdstel opnieuw en herhaal waar nodig zo lang de hierboven beschreven stappen totdat er geen speling meer merkbaar is.
Raadpleeg bij twijfel of onduidelijkheid een opgeleide rijwielhersteller.
6. Draai de klemschroeven (2) van de stuurpen om en om vast totdat het aanhaalmoment van 5 tot 6 Nm is bereikt.

3.3 Stuurhoek instellen [ROSE ALR]



1. Draai de schroeven van de klembeugel zover tegen de klok in dat de hoek van het stuur ingesteld kan worden.
2. Centreer het stuur en stel de hoek van het stuur in.
3. Draai eerst de beide bovenste schroeven om en om vast totdat het aanhaalmoment van 5 tot 6 Nm is bereikt. Draai aansluitend de beide onderste schroeven om en om vast totdat het aanhaalmoment van 5 tot 6 Nm is bereikt.
→ Na het aandraaien van de schroeven moet er een ruimte ('GAP') zijn aan de onderkant van de stuurpen tussen de stuurpen en de stuurklem.
→ Er mag geen ruimte ('NO GAP') zijn tussen de stuurpen en de stuurklem aan de bovenkant van de stuurpen.

3.4 Zadelhoogte instellen



GEVAAR

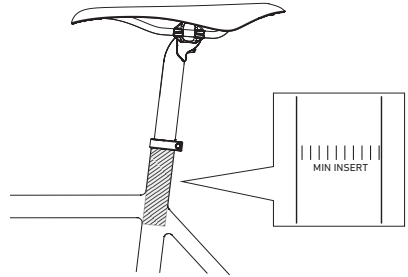
Risico op ongeluk of beschadiging door overschrijding van de minimale insteekdiepte van de zadelpen!

Als er geen rekening wordt gehouden met de minimale insteekdiepte kan de zadelpen breken of het frame beschadigen.

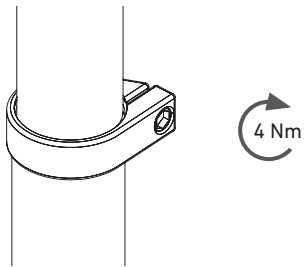
- De op de zadelpen aangegeven minimale insteekdiepte moet beslist worden aangehouden.
- Als de zadelpen ingekort wordt, is de markering van de minimale insteekdiepte niet meer geldig. De zadelpen moet minimaal 10 cm in het frame worden geschoven.

1. Draai de schroef van de zadelpenklem los.
2. Pas de hoogte van het zadel aan door de zadelpen in de zitbuis te schuiven en centreer het zadel.

De minimale insteekdiepte wordt op de zadelpen aangegeven. De markering mag na het instellen van de zithoogte niet zichtbaar zijn!



3. Draai de schroef van de zadelpenklem vast met een aanhaalmoment van 4 Nm.



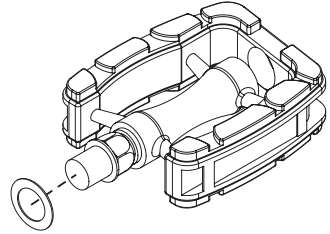
4. Ga op het zadel zitten en controleer of de hoogte juist is ingesteld.
 - Het moet mogelijk zijn veilig op en af te stappen.
 - In stilstand moet je voet net de grond aan kunnen raken.

3.5 Pedalen monteren

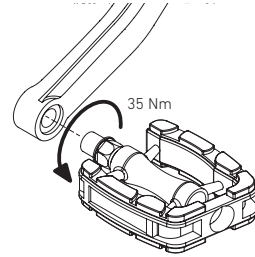
i

Een pedaal beschikt over een rechtse en de ander over een linkse draad.
Op de meeste pedalen is met een 'L' of 'R' aangegeven aan welke kant ze dienen te worden gemonteerd.
Sommige pedalen hebben een groef in het linkerpedaal.
Verdere details vind je in de handleiding van de fabrikant.

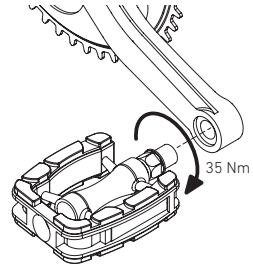
1. Plaats, indien meegeleverd, de afstandshouders op de beide pedaalassen.



2. Draai het linkerpedaal tegen de klok in vast in de linker crankarm met een aanhaalmoment van 35 Nm.



3. Draai het rechterpedaal met de klok mee vast in de rechter crankarm met een aanhaalmoment van 35 Nm.



Je fiets is nu volledig gemonteerd. Voordat je op kunt stappen, moet je nog de handelingen uit de hoofdstukken 'Eerste rit en vertrouwd raken met de fiets' en 'Voor het eerste gebruik' uitvoeren.

4. Eerste rit en vertrouwd raken met de fiets

Zorg ervoor dat je op toegankelijke ondergrond, uit de buurt van het openbare wegverkeer vertrouwd raakt met het rijgedrag, de rem en, indien aanwezig, de verende elementen. Draag altijd een helm! Verhoog geleidelijk de moeilijkheidsgraad van de ondergrond en rijmanoeuvres.

Voorwaarden:

- De fiets is gemonteerd conform de aanwijzingen die in „3. Fiets monteren“ worden beschreven.
- De zithoogte is zo ingesteld dat het mogelijk is comfortabel te rijden en veilig op en af te stappen.
- De controles uit de tabel uit „6. Handelingen voor en na het fietsen“ zijn uitgevoerd.

Remmen:

1. Remblokken inremmen.

Rem op een weg uit de buurt van het openbare wegverkeer 20 tot 30 keer met de rem van 30 km/u af tot 5 km/u. Er dient zo krachtig mogelijk te worden geremd zonder dat een wiel blokkeert. Herhaal deze procedure vervolgens met de tweede rem. Pas hierna komt de volledige remkracht tot gelding.

Raadpleeg ook de bepalingen van de fabrikant van de rem (zie bijgesloten handleiding).

2. Controleer tijdens het fietsen of de rem goed functioneert.

i	<p>De remhendel voor de achterrem is bevestigd aan de rechterkant van het stuur en die voor de voorrem aan de linkerkant.</p> <p>Indien de positie van de remmen voor jou nieuw en onbekend is, wees dan tijdens de eerste tochten uiterst voorzichtig. Rijd langzaam om vertrouwd met de remkracht van de remmen te raken.</p> <p>Bij veel remmen zijn het drukpunt en de afstand van de hendel tot het stuur in te stellen. Raadpleeg aanvullend de bepalingen van de fabrikant van de rem (zie bijgesloten handleiding).</p>
----------	---

Schakelen:

3. Rijd langzaam en schakel alle versnellingen om de passende versnelling te vinden.

→ Alle versnellingen kunnen geschakeld worden.

→ In de hoogste en laagste versnelling is ketting zo ingesteld dat deze niet van de cassette afspringt.

5. Fietsen met kinderen

Vervoeren van een kind in een fietsstoeltje

Bij het vervoeren van een kind in een fietsstoeltje dient met de volgende punten rekening gehouden te worden:

- Het kind mag niet ouder zijn dan zeven jaar.
- De berijder van de fiets moet minimaal 16 jaar oud zijn.
- Het kind moet zelfstandig kunnen zitten om in het fietsstoeltje mee te mogen rijden (vanaf ca. 9 maanden).
- Op fietsmodellen met een diepe instap mogen geen fietsstoeltjes gemonteerd worden.
- Het rijgedrag van de fiets, vooral het stuur- en remgedrag, kan door het gewicht en de beweging van het kind beïnvloed worden.
- De gewichtsgrens van de fiets mag niet overschreden worden (zie „1.9 Gewichtsgrens“).
- Indien het fietsstoeltje op de bagagedrager gemonteerd wordt, moet deze hiervoor en voor het te dragen gewicht geschikt zijn.
- Lees de handleiding van het fietsstoeltje.
- Het fietsstoeltje moet voor het gewicht en de lengte van het kind zijn toegelaten.
- Door de montage van een fietsstoeltje verandert het rijgedrag van de fiets (balans, stuurgedrag, remgedrag). Pas je rijstijl dienovereenkomstig aan.
- Rij anticiperend: plotselinge bewegingen van het kind kunnen tot onveilige situaties leiden.
- Controleer of met een gemonteerd fietsstoeltje alle onderdelen op de fiets nog juist functioneren.
- Bevestig nooit bagage aan een fietsstoeltje. Controleer, ook als je zonder kind rijdt, of het fietsstoeltje goed is bevestigd en er niets tussen bewegende onderdelen van de fiets kan komen.
- Gesp het kind in het fietsstoeltje altijd vast.
- Zolang het kind in het fietsstoeltje zit, mag de fiets niet geparkeerd worden.
- Bescherm je kind aanvullend met een kinderfietshelm.
- Let erop dat het kind of kledingstukken niet tussen bewegende onderdelen van de fiets kunnen komen. Gesp altijd de voetjes van het kind vast. Bind loshangende bandjes of kledingstukken vast.
- Bij het gebruik van een zadel met spiraalveren kan het kind met zijn vingers vast komen te zitten en zich ernstig verwonden. Voorzie de spiraalveren van een passende afdekking die verhinderen dat het kind zijn vingers klemt.
- Verwijder de sleutel uit het slot indien dit in geopende toestand mogelijk is.

Vervoeren van een kind in een fietskar

Bij het vervoeren van een kind in een fietskar dient met de volgende punten rekening te worden gehouden:

- Het kind mag niet ouder zijn dan 7 jaar.
- Er mogen maximaal twee kinderen tot 7 jaar in één fietskar meegenomen worden.
- Rijd uitsluitend op fietspaden met een maximale snelheid van 30 km/u.
- Het kind moet minimaal een half jaar oud zijn. Gebruik in dat geval tevens een babyschaal of hangmat.
- De berijder van de fiets moet minimaal 16 jaar oud zijn.
- Een kind moet in een fietskar altijd een helm dragen.
- Gesp het kind altijd vast, ook bij korte afstanden.
- Lees de handleiding van de fietskar.
- De fietskar moet voor het gewicht en de lengte van het kind zijn toegelaten.
- Bevestig een fietskar alleen met een speciale koppeling aan de achteras van de fiets. Bevestiging aan de zadelpen is niet toegelaten.
- Door de montage van een fietskar verandert het rijgedrag van de fiets (balans, stuurgedrag, remgedrag). Pas je rijstijl dienovereenkomstig aan.
- Controleer of met een gemonteerde fietskar alle onderdelen op de fiets juist functioneren.
- Het maximale systeemgewicht van de fiets mag ook met aanhanger niet worden overschreden.

6. Handelingen voor en na het fietsen

6.1 Voor gebruik

Om de fiets op een veilige wijze te kunnen gebruiken, moet je voor elke rit enkele handelingen verrichten.

Laat de fiets indien je gebreken of fouten vaststelt door een opgeleide rijwielhersteller controleren en waar nodig repareren. Rijd nooit met een defecte of gebrekkige fiets!

NL Wielen	<p>Controleer de loop van de wielen: til voor- en achterwiel een voor een van de grond en draai aan het wiel.</p> <ul style="list-style-type: none">→ De wielen moeten soepel draaien.→ De wielen moeten recht, zonder zij- of hoogteslag draaien.→ De banden mogen het frame nergens raken.
	<p>Controleer de naven op speling; til voor- en achterwiel een voor een van de grond en beweeg de wielen zijwaarts.</p> <ul style="list-style-type: none">→ Er mag geen speling merkbaar zijn.
	<p>Controleer het freewheelsysteem van de versnellingsnaaf of de krachtopsluiting zonder problemen werkt:</p> <p>Ga op de fiets zitten, trek de voorrem aan en trap in stand met matige kracht op de pedalen.</p> <ul style="list-style-type: none">→ De kracht moet op het achterwiel worden overgebracht.→ Het freewheel mag niet slippen.
	<p>Controleer de bandenspanning:</p> <ul style="list-style-type: none">→ De minimale en maximale bandenspanning mag niet onder- of overschreden worden (zie „8.3 Bandenspanning“ op pagina 67).
	<p>Controleer de banden op beschadigingen en slijtage.</p> <ul style="list-style-type: none">→ Er mogen geen beschadigingen aanwezig zijn.→ De slijtage mag niet zo ver gevorderd zijn dat de anti-leklaag of de karkasdraden op het loopvlak zichtbaar zijn.
	<p>Controleer de juiste bevestiging van snelspanners en steekassen.</p>
Remmen	<p>Controleer het drukpunt van de remmen: Trek in stand een voor een aan beide remhendels.</p> <ul style="list-style-type: none">→ Na ongeveer de helft van de afstand tussen hendel en stuur moet een duidelijk drukpunt voelbaar zijn.
	<p>Controleer de werking van de remmen: Trek in stand een voor een aan de remhendels en beweeg de fiets van voor naar achter.</p> <ul style="list-style-type: none">→ Het voor- en achterwiel moeten bij ingetrokken remhendel blokkeren.
	<p>Controleer remleidingen en aansluitingen op lekkage en defecten.</p> <ul style="list-style-type: none">→ Er mag geen remvloeistof lekken bij de aansluitingen van de remleidingen.
Accessoires	<p>Controleer de bevestiging van de stuurpen: Ga voor de fiets staan, klem het voorwiel tussen je knieën en probeer het stuur te draaien.</p> <ul style="list-style-type: none">→ Het stuur mag bij normale krachtoefening niet draaien.
	<p>Controleer de speling in het balhoofdstel: Ga naast je fiets staan en houd met beide handen het stuur vast. Trek vervolgens de remhendel van de voorrem in en beweeg de fiets langzaam van voren naar achteren.</p> <ul style="list-style-type: none">→ Er mag geen speling in het balhoofdstel merkbaar zijn.
	<p>Controleer de bevestiging van de zadelpen: Ga achter de fiets staan, pak het zadel met een hand vast en probeer het te draaien.</p> <ul style="list-style-type: none">→ Het zadel en de zadelpen mogen niet verdraaien.
	<p>Controleer de bevestiging van alle onderdelen.</p> <ul style="list-style-type: none">→ Loszittende onderdelen dienen met het vereiste aanhaalmoment te worden vastgedraaid.

Frame	Controleer het frame op beschadigingen en vervormingen. → Er mogen geen beschadigingen aanwezig zijn.
	Controleer of alle kabels en leidingen in de kabelklemmen zitten. → Alle leidingen moeten vast in de kabelklemmen zitten.
Versnelling	Controleer of de versnellingen goed functioneren. → Alle versnellingen kunnen geschakeld worden. → Er treden geen opvallende geluiden op.
Verlichting / reflectoren	Controleer of de reflectoren goed vast zitten en niet beschadigd zijn. Controleer of de lampen goed functioneren.
Bagagedrager	Controleer of ze goed vast zitten en niet beschadigd zijn.
Spatborden	Controleer of ze goed vast zitten en niet beschadigd zijn.

6.2 Na gebruik



GEVAAR

Risico op ongeluk door remweigering of remkrachtvermindering vanwege vervuilde remblokken of remoppervlakken!

Remblokken en remoppervlakken mogen nooit in contact komen met smerende stoffen zoals olie, vet (ook huidvet), wax, silicone etc.! Op deze wijze vervuilde remblokken of remschijven mogen niet meer worden gebruikt!

6.2.1 Fiets reinigen

Reinig de fiets na gebruik grondig met een zachte reinigingsdoek en schoon water. Gebruik nooit een hogedrukreiniger!

Hardnekkig vuil kan met een mild reinigingsmiddel worden verwijderd. Afwasmiddelconcentraten voor huishoudelijk gebruik zijn hiervoor het meest geschikt. Houd je aan de gebruiks- en doseringsaanwijzingen van het betreffende reinigingsmiddel.

Op www.rosebikes.nl vind je talrijke reinigings- en onderhoudsmiddelen voor de fiets.

6.2.2 Ketting onderhouden

De fietsketting is het centrale element in de aandrijving van de fiets. Vuil blijft aan de geoliede ketting zitten en versnelt het slijtageproces.

Voer de volgende werkzaamheden regelmatig uit voor een lange en betrouwbare levensduur van de ketting:

1. Reinig de ketting met een in olie gedrenkte doek.
2. Smeer de ketting met kettingolie.
3. Verwijder overtollige olie met een droge, pluisvrije doek.

6.2.3 Fiets stallen

De fiets dient altijd veilig en beschermd tegen omvallen te worden gestald. Bij zeer lichte fietsen kan een val blijvende schade veroorzaken aan frame of onderdelen. Zie 'Transport en stalling'.



GEVAAR

Risico op ongeluk als gevolg van beschadigde of gebroken componenten!

Een val of overbelasting kan ongemerkte en onzichtbare schade veroorzaken.

- Fietsen met beschadigde, verbogen of zelfs gescheurde onderdelen is levensgevaarlijk.
- Laat de fiets en de onderdelen na een val controleren door ROSE Service of een opgeleide rijwielhersteller.
- Repareer nooit zelf verbogen onderdelen, maar vervang ze voor je eigen veiligheid.

Bij zeer lichte fietsen kan een ongunstige val blijvende schade veroorzaken aan frame of onderdelen. Laat de fiets indien je een beschadiging vermoedt, controleren door ROSE Service of een opgeleide rijwielhersteller.

Bij aluminium onderdelen zijn beschadigingen te herkennen aan deuken, scheuren, vervormingen of verkleuringen. Gebruik de fiets niet meer als er sprake is van een van deze verschijnselen. Laat de fiets indien je een beschadiging vermoedt, controleren door ROSE Service of een opgeleide rijwielhersteller.

7. Transport en stalling

7.1 Transport in de auto

De beste en veiligste wijze om de fiets te transporteren is in de auto. Daar is de fiets optimaal beschermd tegen weersinvloeden en diefstal. Er zijn enkele punten waarmee rekening gehouden moet worden.

- Als de wielen voor het transport gedemonteerd worden, moet er een transportbeveiliging tussen de uitvaleinden van het frame en idealiter tussen de remblokken van de schijfrem worden geplaatst.

7.2 Transport op de auto op een fietsendrager

Dek velgen af op de plaats waar de trekbandjes worden aangebracht.

Houd indien je meerdere fietsen vervoert voldoende afstand tussen de fietsen of plaats voldoende beschermend materiaal tussen de fietsen.

Verwijder fietsstoeltjes voor het transport.

Lees bovendien de handleiding van de fabrikant van de fietsendrager.

7.3 Stalling van de fiets

De fiets dient in een geschikte standaard te worden gestald, in het meest gunstige geval wordt hierbij enkel het achterwiel vastgehouden. Controleer bij langdurige stalling regelmatig de bandenspanning. Laat de fiets niet gedurende lange tijd zonder lucht in de banden staan.

Een alternatieve vorm van stalling is het ophangen van de fiets aan met kunststof of rubber ommantelde haken.

Verwijder bij stalling langer dan drie maanden bij een systeem zonder binnenbanden het afdichtmiddel uit de banden. Sommige afdichtmiddelen bevatten corrosieversterkende bestanddelen en kunnen de velgen beschadigen.

7.4 Verzending van de fiets

Afhankelijk van de omvang van de ROSE Bike Box kan de fiets in verschillende montagetoestanden verzonden worden. Verzend de fiets in dezelfde montagetoeestand als waarin je hem hebt ontvangen.

1. Maak alle losse en bewegende onderdelen vast of voorzie ze van voldoende beschermingsmateriaal. Pak scherpe of spitse componenten extra in om te voorkomen dat de kartonnen doos hierdoor wordt beschadigd.
2. Was het voorwiel bij de aanlevering gedemonteerd, dan dien je het voorwiel voor de verzending opnieuw te demonteren. Wikkel het voorwiel in karton om stuur en bovenbuis te beschermen.
3. Bij gedemonteerde wielen moeten de snelspanners los worden verpakt. Schroef de steekassen in de uitvaleinden.
4. Plaats het vulmateriaal achter aan de kant van de achterderailleur.
5. Bescherm de bovenbuis met geschikt materiaal (bijv. isolatiemateriaal) tegen beschadigingen door het stuur.

8. Onderhoud

Alleen bij regelmatig(e) onderhoud en reiniging kun je langdurig plezier beleven aan de fiets. Eenvoudige reinigings-, onderhouds- en controlewerkzaamheden dien je zelf regelmatig uit te voeren (zie „6. Handelingen voor en na het fietsen“ op pagina 62). De vereiste inspecties moeten door ROSE Service worden uitgevoerd.

8.1 ROSE Bike Service

Als de ROSE fiets voor inspectie of reparatie in onze werkplaats bekeken moet worden, kun je contact met ons opnemen. Voor informatie of het maken van een afspraak kun je ons bereiken op ons servicenummer +49 2871 2755 14 of je stuurt een e-mail naar bikeservice@rosebikes.com. Een afhaalafspraak kun je maken via onze website. Je fiets (verpakt in een fietsdoos) wordt dan bij je afgehaald. Kijk op rosebikes.nl voor prijzen en meer informatie.

Indien gewenst delen we je na een eerste inspectie telefonisch een vaste prijs mee.

8.2 Inspectie van de fiets



GEVAAR

Risico op ongeluk door niet of niet-tijdig uitgevoerd(e) onderhoud en inspectie!

Als de inspectie en het onderhoud niet juist worden uitgevoerd, kunnen versleten onderdelen tot ongevallen leiden.

- Je dient je te houden aan de in deze handleiding genoemde inspectiewerkzaamheden en -intervallen.
- De inspecties dienen te worden uitgevoerd door ROSE Service of een opgeleide rijwielhersteller.

De inspectie bestaat uit een complete controle van alle onderdelen. De inspectie dient te worden uitgevoerd na een bepaald aantal kilometers of na een bepaalde periode. Dat wat het eerst van toepassing is, is maatgevend.

Onderdelen	Werkzaamheden	Maandelijks / 20 h	3 maanden / 60 h	Jaarlijks / 200 h	Overig / opmerking
Fiets volledig	Aanhaalmoment van alle schroeven controleren. Aanhaalmomenten, zie „8.5 Aanhaalmomenten“ op pagina 68. Optische controle van alle onderdelen.	X			
Frame	Visuele controle van het frame op beschadigingen zoals scheuren en vervormingen, verkleuringen en schuurplekken door kabels of remleidingen.	X			
Balhoofdstel	Alle onderdelen van het balhoofdstel demonteren, reinigen en vetten en opnieuw monteren. Zwaar lopende of gecorrodeerde lagers vervangen.			X	
Zadelpen	Zadelpen demonteren, zadelpen en zitbuis van het frame reinigen. Vet aluminium zadelpennen licht in alvorens je deze in een aluminium frame monteert. Aanhaalmoment controleren. Aanhaalmoment zadelklem, zie „8.5 Aanhaalmomenten“ op pagina 68.		X		
Stuur / stuurpen	Aanhaalmoment controleren. Aanhaalmomenten, zie „8.5 Aanhaalmomenten“ op pagina 68.	X			

Onderdelen	Werkzaamheden	Maandelijks / 20 h	3 maanden / 60 h	Jaarlijks / 200 h	Overig / opmerking
Remmen	Slijtage van de remblokken controleren. → Het materiaal op de metalen drager moet een minimale dikte van 0,5 mm hebben.	X			*
	Slijtage van de remschijven controleren. → Minimale dikte van de remschijf: 1,5 mm		X		*
	Remmen ontluichten en remvloeistof vervangen.			X	*
Wielen	Onderhoud van de naaf: Onderhoudshandelingen, zie voorschriften van de fabrikant.			X	*
	Velglint op beschadigingen controleren. Het velglint moet vervangen worden, als <ul style="list-style-type: none"> • het velgint loskomt van de velg. • de opdruk loslaat en het onderste materiaal zichtbaar wordt. • sterke welvingen bij de spaakgaten naar binnen toe zichtbaar worden en het velglint duidelijke plooiën krijgt. 			X	
	Spaakspanning, een ronde loop en slijtage van het wiel controleren en indien nodig vervangen.			X	*
Banden	Banden controleren.	X			*
Versnellingen / aandrijving	Controleer de slijtage van de ketting met een kettingslijtagemeter. → Vervang de ketting als bij de meting met een kettingslijtagemeter de maximaal toegestane lengte wordt gemeten. Vervang als je de ketting opnieuw vervangt eveneens de kettingbladen en cassette.			X	*

8.3 Bandenspanning

De maximale bandenspanning is afhankelijk van de bandenbreedte en de binnenvelgbreedte. Oriënteer je aan de voorschriften van de fabrikant van de band en velg als je de bandenspanning wilt aanpassen. De maximale bandenspanning mag in geen enkel geval worden overschreden!

Bij veel fietsen is het rijcomfort hoger wanneer de bandenspanning lager is dan de maximale bandenspanning. De minimale bandenspanning staat vermeld op de flank van de band en mag niet worden overschreden.

8.4 Aanvullende informatie

Je hebt verstand van fietsen en sleutelen en je wilt onderdelen naar jouw wens instellen, vervangen of onderhouden? Op de websites van de fabrikanten vind je hiervoor in de regel de benodigde informatie. Je bent zelf aansprakelijk voor de handelingen die je uitvoert.

Op <https://www.rosebikes.nl/handleidingen> zijn 'Frame-features' beschikbaar voor elk fietsmodel. Hier vind je alle reserveonderdelen, aanhaalmomenten en andere specifieke details voor jouw fiets.

Enkele links van websites van de grotere fabrikanten:

Shimano: <https://si.shimano.com/>

SRAM / Rock Shox: <https://www.sram.com/de/service>

Suntour: <https://www.srsuntour.com/de/service/>

Newmen: <https://www.newmen-components.de/Downloads>

8.5 Aanhaalmomenten

Alle schroeven moeten met een momentsleutel worden vastgedraaid. Bij juist gebruik wordt zo doldraaien met het gevaar op een breuk voorkomen.

De hier aangegeven waardes gelden voor niet gesmeerde schroefdraden. Als een schroefdraad gesmeerd wordt, verandert de wrijving en moet het aanhaalmoment verlaagd worden.

In de volgende tabel zijn alle benodigde aanhaalmomenten voor de fiets opgesomd.

Onderdelen	Fabrikant, model	Aanhaalmoment
Stuurpen stuurklemming	ROSE Attack UR-100	5 - 6 Nm*
Stuurpen vorkbuisklemming	ROSE Attack UR-100	5 - 6 Nm*
Zadelpenklem	ROSE	4 Nm
Zadelklemming	ROSE Race Attack SP-63 XL	12 Nm
Pedalen		35 Nm
Remschijf	Shimano Centerlock	40 Nm
Remklauwbevestiging voorwiel en achterwiel	alle	6 Nm
Bedieningselementen op het stuur	alle	Zie ingegraveerd aanhaalmoment* Let op de voorschriften van de fabrikant van het stuur.
Standaard	Hebie Fix 40	6 Nm

*Dit aanhaalmoment mag niet overschreden worden. In de regel is een lager aanhaalmoment voor een veilige verbinding afdoende. Vooral bij het gebruik van montagepasta kan het aanhaalmoment vaak duidelijk onder de aangegeven waarde liggen omdat de partikeltjes in de montagepasta de wrijving duidelijk verhogen.

Tip: Hoe lager het aanhaalmoment van de schroeven, hoe minder het onderdeel belast wordt - dat is vooral van belang bij carbon onderdelen.

1. Informations générales	70
1.1 Tableau des symboles	70
1.2 Groupe cible	70
1.3 Capacités du cycliste	70
1.4 Manuels d'instructions des fabricants de composants	70
1.5 Outillage	70
1.6 Montage et remplacement des composants et accessoires	71
1.7 Garantie contractuelle et garantie légale	71
1.8 Pièces d'usure	71
1.9 Poids maximum	71
1.10 Exonération de la responsabilité	72
2. Sécurité	73
2.1 Informations générales	73
2.2 Consignes de sécurité relatives au porte-bagages	74
2.3 Consignes de sécurité relatives au transport d'enfants	74
2.4 Obligation du cycliste d'agir précautionneusement	74
2.5 Sécurité dans la circulation routière publique	75
2.6 Utilisation conforme	77
3. Montage du vélo	78
3.1 Outillage indispensable	78
3.2 Alignement du cintre et réglage du jeu de direction	79
3.3 Réglage de l'inclinaison du guidon [ROSE ALR]	80
3.4 Ajustage de la hauteur de la selle	81
3.5 Montage des pédales	82
4. Première sortie et familiarisation avec votre nouveau vélo	83
5. Transport des enfants à vélo	84
6. Réglages avant et après une sortie à vélo	85
6.1 Avant la sortie	85
6.2 Après la sortie	86
6.3 Après une chute	87
7. Transport et Stockage	88
7.1 Transport dans la voiture	88
7.2 Transport sur le porte-vélo arrière ou le porte-vélo de toit	88
7.3 Stockage du vélo	88
7.4 Envoi du vélo	88
8. Entretien	89
8.1 Bike Service ROSE	89
8.2 Révision de vélos	89
8.3 Pression de gonflage	90
8.4 De plus amples informations	91
8.5 Couples de serrage	91

1. Informations générales

Ce manuel d'instructions est l'élément essentiel pour monter, utiliser et soigner votre vélo en sécurité. Il doit vous transmettre les connaissances de base de votre vélo, vous soutenir dans le montage et vous donner des conseils utiles pendant tout ce temps que vous utilisez votre vélo. Si vous avez des doutes ou questions sur la réalisation des tâches à faire, veuillez consulter dans tous les cas un mécanicien deux-roues diplômé.

Veuillez lire attentivement ce manuel d'instructions avant d'utiliser votre vélo pour la première fois et assurez-vous de tout comprendre. Assurez-vous aussi que les utilisateurs tiers sont informés sur le contenu de ce manuel d'instructions et qu'ils l'ont bien compris et le respectent.

Gardez ce manuel d'instructions dans le but de le consulter plus tard, si besoin. Si vous vendez ou donnez votre vélo, veuillez également inclure ce manuel d'instructions.

Ce manuel d'instructions est disponible en fichier pdf sur rosebikes.fr/manuels_dinstructions.

1.1 Tableau des symboles



DANGER

... définit une mise en danger élevée, ayant pour conséquence des blessures graves ou la mort, si elle n'est pas évitée.



ATTENTION

... définit une mise en danger faible, ayant pour conséquence des blessures insignifiantes à médiocres, si elle n'est pas évitée.



NOTE

... définit une mise en danger de biens.

1.2 Groupe cible

Le groupe cible de ce manuel d'instructions, c'est vous, propriétaire du vélo ROSE.

Condition préalable du montage et du soin du vélo est le savoir fondamental de la technique du vélo. Au cas où vous ayez des doutes, consultez dans tous les cas un mécanicien deux-roues diplômé. Le mauvais montage ou le mauvais soin de votre vélo peuvent conduire aux accidents graves qui peuvent être mortels!

1.3 Capacités du cycliste

Il est indispensable que le cycliste soit physiquement et mentalement capable de conduire le vélo en sécurité en une longue période et distance. Il y a des cours spécialisés de conduite que les débutants ou personnes qui reprennent le vélo peuvent faire.

1.4 Manuels d'instructions des fabricants de composants

Ce manuel d'instructions contient toutes les informations nécessaires pour utiliser en sécurité votre vélo. En plus de ce manuel d'instructions, d'autres informations sur des produits ou d'autres manuels d'instructions de différents fabricants de composants sont inclus, le cas échéant. Consultez-les si besoin p. ex. pour monter ou régler quelques éléments du vélo ou pour avoir de plus amples informations sur les produits. Il se peut que les manuels d'instructions de quelques fabricants ne soient disponibles qu'en ligne (voir aussi « 8.4 De plus amples informations » à la page 91).

1.5 Outillage

Effectuez les tâches du vélo uniquement avec l'outillage approprié. Il faut serrer les raccords vissés avec une clé dynamométrique et veiller au bon couple de serrage.

Seulement si on utilise des outils en état et en fonctionnement impeccables, on peut s'assurer d'un montage resp. démontage impeccables des composants.

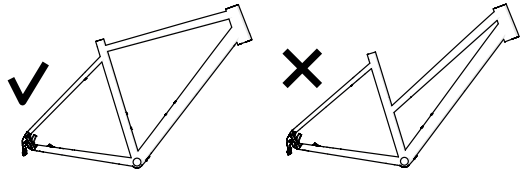
1.6 Montage et remplacement des composants et accessoires

Remorques vélo

Les remorques de vélo ne doivent être attachées à l'axe arrière du vélo qu'à l'aide d'un dispositif spécial prévu à cet effet. Il ne faut en aucun cas dépasser le poids maximum admis pour le vélo, non plus quand une remorque est installée.

Sièges enfants

Il faut installer uniquement des sièges enfants à fixer par serrage au tube de selle de cadres qui possèdent un tube horizontal haut. Il ne faut pas monter des sièges enfants destinés au montage sur le tube horizontal, le porte-bagages, la tige de selle, etc. Il ne faut en aucun cas dépasser le poids maximum admis pour le vélo, non plus par un siège enfant et un enfant.



Porte-bagages

Les porte-bagages sont à monter uniquement aux fixations prévues à cet effet. Respectez les informations relatives à la sécurité des porte-bagages: « 2.2 Consignes de sécurité relatives au porte-bagages » à la page 74.

Il ne faut en aucun cas dépasser le poids maximum du système (v. « 1.9 Poids maximum » à la page 71), non plus avec des porte-bagages, bagages et accessoires montés ainsi qu'un siège enfant et l'enfant.

Remplacement de composants

Merci de lire le manuel d'instructions du fabricant concerné avant de monter des composants, accessoires ou autre.

Il ne faut en aucun cas dépasser le poids maximum du système (v. « 1.9 Poids maximum » à la page 71), non plus avec des composants et accessoires montés.

1.7 Garantie contractuelle et garantie légale

Pour toute information sur la garantie contractuelle et la garantie légale, consultez le site web rosebikes.fr/cgv.

Une condition requise pour jouir de la garantie de votre vélo ou de ses composants est que vous nous renvoyiez le vélo complet et non pas seulement les composants défectueux. Seulement si ces conditions requises sont remplies, nous pouvons vérifier si vous avez droit à jouir de la garantie.

1.8 Pièces d'usure

Les composants figurant dans la liste ci-dessous devraient être révisés régulièrement et remplacés au besoin:

- pneus et chambres à air
- jantes
- disques de frein et plaquettes de frein
- roulements (jeu de direction, boîtier de pédalier, moyeu)
- cintre et potence
- guidoline et poignées
- selle et tige de selle
- graisse, lubrifiant, huile hydraulique et liquide de frein
- câbles et gaines de dérailleur
- autocollants et peinture

1.9 Poids maximum

Le Black Lava TR de ROSE est conçu pour un poids total de 130 kg. Il est obtenu en additionnant le poids du vélo, du cycliste, de l'équipement (casque, sac à dos, chaussures, habillement), du bagage, du siège enfant avec l'enfant et de la remorque y compris son contenu.

1.10 Exonération de la responsabilité

Les tâches décrites dans le présent manuel sont à réaliser par des personnes qui ont les connaissances techniques nécessaires.

L'utilisateur répond des dégâts à la suite:

- de l'usage incorrect (voir « 2.6 Utilisation conforme » à la page 77)
- du non-respect des règlements importants à la sécurité
- du montage, de la réparation ou de l'entretien incorrects
- du montage de pièces de rechange ou d'accessoires non admis
- de la modification du montage d'origine

Au cas où vous avez des doutes, merci de consulter un mécanicien deux-roues diplômé ou le service après-vente ROSE.

2. Sécurité

2.1 Informations générales



DANGER

Risque de blessure dû à un équipement de protection non approprié!

Porter un équipement de protection approprié contribue largement à sa propre sécurité.

- Portez toujours un casque quand vous faites du vélo.
- Portez également des vêtements réfléchissants que l'on perçoit plus facilement.



DANGER

Risque d'accident dû aux composants montés incorrectement!

Les composants mal montés peuvent se desserrer en conduite!

- Le montage est à exécuter conformément aux prescriptions de ce manuel d'instructions.
- En cas de doutes, consultez le service après-vente ROSE ou un mécanicien deux-roues diplômé.



DANGER

Risque d'accident dû à la capacité diminuée de freinage suite aux plaquettes de frein non rodées!

Seulement après le rodage soigneux des plaquettes de frein, les freins à disque arrivent à déployer à l'intégralité leur force de freinage. Rodez les freins dans une rue qui ne fait pas partie des voies publiques.

- Freinez 20 à 30 fois avec le frein avant ou le frein arrière en ralentissant de 30 km/h à 5 km/h et répétez cette procédure avec le deuxième frein. Freinez aussi fort que possible mais sans que l'une ou l'autre roue bloque.



DANGER

Risque d'accident dû à la défaillance imprévue de composants usés ou endommagés d'avance!

Les vélos sont soumis à de très fortes sollicitations et à l'usure importante. En plus, une chute ou une manœuvre imprévue causent des pics de sollicitation imprévisibles. Ces sollicitations peuvent endommager votre vélo sans que vous en preniez note.

- Il faut faire un mécanicien deux-roues diplômé réviser régulièrement le vélo et les composants et constater qu'il n'y a pas de dommages ou de pièces usées. Voir aussi « 8. Entretien » à la page 89. Il faut remplacer les composants usés ou endommagés.



DANGER

Risque d'accident dû au contact du pied avec la roue avant ou le garde-boue!

En fonction de la taille du vélo, de la peinture et de la position du pied, il est possible que la pointe du pied touche la roue avant ou le garde-boue quand on tourne très fort.

- Sachez que quand vous roulez lentement, il est possible que le braquage soit limité.
- Quand vous roulez à plus grande vitesse, il n'y a pas de problème car le braquage est généralement plus petit à ce moment-là.

2.2 Consignes de sécurité relatives au porte-bagages



AVERTISSEMENT

Risque d'accident dû à une mauvaise utilisation du porte-bagages!

Une mauvaise utilisation du porte-bagages ou du bagages attaché dessus peut causer un accident grave en conduite.

- Veillez à ne pas dépasser la charge maximum admise de 25 kg pour le porte-bagages.
- La limite de poids du vélo (v. « 1.9 Poids maximum » à la page 71) à ne pas dépasser se réfère au vélo complet y compris les bagages sur le porte-bagages.
- Tenez compte que le porte-bagages chargé peut influencer le comportement du vélo, en particulier la direction et le freinage.
- Il faut installer les bagages (sacoques, etc.) sur le porte-bagages selon les instructions des fabricants en question.
- Il faut mettre les bagages de manière que l'éclairage et les réflecteurs ne soient pas cachés.
- Il faut répartir les bagages uniformément entre les deux côtés du porte-bagages.
- Il faut placer les bagages de manière qu'ils ne puissent ni glisser ni tomber. Il ne faut pas que de pièces non attachées pendent du porte-bagages.
- Vérifiez et rattachez régulièrement les éléments de fixation du porte-bagages.
- Il ne faut pas modifier ou altérer les porte-bagages.
- Ne fixez pas de remorques au porte-bagages.

2.3 Consignes de sécurité relatives au transport d'enfants



DANGER

Risque de blessure des enfants emmenés dans un siège enfant ou une remorque vélo!

Quand on transporte des enfants dans un siège enfant ou une remorque à vélo autre que prescrit, on risque d'avoir un accident et de blesser gravement les enfants.

- Tenez compte des notes du chapitre « 5. Transport des enfants à vélo » à la page 84.
- Ne transportez jamais un enfant dans un siège enfant ou une remorque vélo au cas où non toutes les conditions du chapitre « 5. Transport des enfants à vélo » à la page 84 soient remplies.

2.4 Obligation du cycliste d'agir précautionneusement

Ce manuel d'instructions ne délie pas le cycliste de l'obligation de veiller au fonctionnement impeccable du vélo. En cas de questions, il faut absolument consulter un mécanicien deux-roues diplômé ou le service après-vente ROSE.



DANGER

Risque d'accident dû à l'équipement inapproprié pour la circulation routière!

L'équipement prescrit pour des vélos utilisés dans la circulation routière publique servent primordialement à la visibilité des cyclistes. Si un cycliste n'est pas vu ou pas vu à temps, il peut avoir un accident avec des conséquences graves.

- Il faut que tous les composants prescrits par le code de la route valable soient montés sur votre vélo.
- Ne pas tenir compte des dispositions peut conduire aux accidents, à l'imposition d'amendes ou à la perte de la couverture d'assurance.
- Tenez compte des dispositions légales du pays où vous ferez du vélo.

Allemagne

Le code de la route allemand réglemente les équipements indispensables pour le trafic public en Allemagne. L'équipement ci-dessous est prescrit:

Dénomination	Notes spéciales
Éclairage avant blanc et réflecteur blanc	Au crépuscule, à l'obscurité ou quand les conditions de visibilité le demandent, il faut avoir monté un éclairage avant et arrière ainsi que des réflecteurs. Il faut que les éclairages ainsi que les réflecteurs soient bien installés et à tout moment opérationnels lorsqu'ils sont utilisés. Il ne faut pas que l'on puisse les dérégler involontairement dans des conditions habituelles d'usage.
Éclairage arrière rouge et réflecteur rouge	Il faut régler l'éclairage avant de manière qu'il ne puisse pas éblouir les autres usagers de la route. Il ne faut pas que les éclairages ou réflecteurs soient cachés.
Réflecteur de pédale	Il faut que les deux pédales possèdent des réflecteurs jaunes à l'avant et à l'arrière.
Réflecteur de rayon	Il faut avoir installé deux réflecteurs de rayon tant à la roue avant qu'à la roue arrière. Alternative: Des pneus avec des bandes réfléchissantes ou barres réfléchissantes sur chaque rayon.

Suisse

En Suisse, l'Ordonnance concernant les exigences techniques requises pour les véhicules routiers (OETV) réglemente l'équipement indispensable pour le trafic public. L'équipement ci-dessous est prescrit:

Dénomination	Notes spéciales
Éclairage avant blanc ou jaune clair	L'éclairage avant et arrière peuvent être détachables ou installés en permanence. Dès que les conditions de visibilité le demandent, il faut allumer l'éclairage avant et arrière. Il faut également que ces feux soient visibles à une distance de 100 m de nuit par temps clair.
Éclairage arrière rouge	Il ne faut pas que l'éclairage avant et arrière éblouissent d'autres usagers de la route et qu'ils clignotent. Il ne faut pas que les éclairages ou réflecteurs soient cachés.
Réflecteur blanc	Il faut avoir monté au moins un réflecteur avant et un réflecteur arrière d'une surface minimum de 10 cm ² . Il faut que les réflecteurs soient visibles à une distance de 100 m de nuit à la lumière d'un feu de route d'un véhicule motorisé.
Réflecteur rouge	
Réflecteur de pédale	Il faut que les pédales soient dotées à l'avant et à l'arrière d'un catadioptré de minimum 5 cm ² . À l'exception des pédales de route, pédales de sécurité et autres de ce type.

France

Le Code de la route s'applique pour des équipements obligatoires à vélo dans l'espace public en France. Il est conseillé de prévoir l'équipement ci-dessous avant de rouler dans la circulation routière avec votre vélo:

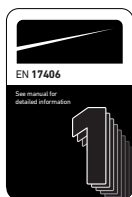
Dénomination	Autres notes
Éclairage avant	Lumière jaune ou blanche, non éblouissante.
Éclairage arrière rouge	L'éclairage arrière doit être nettement visible lorsque le vélo est utilisé. L'éclairage avant et l'éclairage arrière doivent équiper le vélo au crépuscule, la nuit ou lorsque la visibilité est insuffisante.
Réflecteur avant blanc	Il faut que le vélo soit toujours équipé de réflecteurs.
Réflecteur arrière rouge	
Réflecteurs de pédales	Les pédales doivent comporter à l'avant et à l'arrière des réflecteurs de couleur orange.
Réflecteurs latéraux	Le vélo doit être pourvu de réflecteurs de couleur orange visibles latéralement.

Le Code de la route liste d'autres exigences, non reprises ici, relatives à l'équipement des cyclistes, tel que le casque ou la veste ou le gilet de haute visibilité.

2.6 Utilisation conforme

Il y a six catégories d'usage pour les vélos ROSE – de l'usage sur des routes pavées à la pratique de downhill ou freeride. Il ne faut utiliser les vélos que conformément aux dispositions. Sinon, l'utilisateur se fait responsable des conséquences.

Le Black Lava TR est approuvé pour une utilisation décrite dans la catégorie 2!



Catégorie 1

Se réfère aux vélos et vélos électriques que l'on utilise sur des routes et chemins battus usuels avec lesquels les pneus gardent à tout moment le contact à vitesse moyenne, avec des niveaux et dénivelés de temps à autre.

Vitesse moyenne: 15 à 25 km/h

Hauteur des niveaux et dénivelés: <15 cm

Compétence de conduite conseillée: pas de compétence spécifique nécessaire



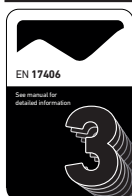
Catégorie 2

Se réfère aux vélos et vélos électriques auxquels s'applique la catégorie 1 et qui s'utilisent aussi sur des routes non battues et chemins de gravier avec des montées et descentes modérées. Dans ces conditions, il est possible que l'on roule sur des terrains irréguliers et que les pneus perdent à reprises le contact avec le sol. Les niveaux et dénivelés sont limités à 15 cm maximum.

Vitesse moyenne: 15 à 25 km/h

Hauteur des niveaux et dénivelés: <15 cm

Compétence de conduite conseillée: aucune



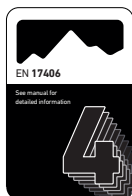
Catégorie 3

Se réfère aux vélos et vélos électriques auxquels s'appliquent la catégorie 1 et 2 et qui s'utilisent aussi sur des sentiers peu praticables, des routes non battues irrégulières tout comme sur des terrains difficiles et des chemins moins accessibles où il faut savoir piloter sur des terrains techniques. Les sauts et drops doivent être moins de 60 cm.

Vitesse moyenne: non pertinente

Hauteur des niveaux et sauts: <60 cm

Compétence de conduite conseillée: compétence technique et savoir-faire requis



Catégorie 4

Se réfère aux vélos et vélos électriques auxquels s'appliquent la catégorie 1, 2, et 3 et qui s'utilisent aussi pour descendre des sentiers non battus à moins de 40 km/h. Les sauts doivent être moins de 120 cm.

Vitesse moyenne: non pertinente

Hauteur des niveaux et sauts: <120 cm

Compétence de conduite conseillée: compétence technique, savoir-faire et bonne maîtrise du vélo requis



Catégorie 5

Se réfère aux vélos et vélos électriques auxquels s'appliquent la catégorie 1, 2, 3, et 4 et qui s'utilisent aussi pour des sauts et descentes extrêmes à plus de 40 km/h sur des sentiers non battus ou en une combinaison.

Vitesse moyenne: non pertinente

Hauteur des niveaux et sauts: >120 cm

Compétence de conduite conseillée: excellente compétence technique, savoir-faire et maîtrise du vélo requis



Catégorie 6

Se réfère aux vélos et vélos électriques auxquels s'applique la catégorie 1 et qui s'utilisent en compétition ou d'autres événements à plus de 50 km/h, p. ex. des descentes ou sprints.

Vitesse moyenne: 30 à 55 km/h

Hauteur des niveaux et dénivelés: <15 cm

Compétence de conduite conseillée: compétence technique et savoir-faire requis

3. Montage du vélo

Lisez dans ce chapitre comment facilement sortir le vélo de la boîte de vélo ROSE et le monter.

Dans le but de simplifier le transport, on a démonté ou déréglé quelques composants. Il faut également monter les pédales et s'assurer de l'état impeccable du vélo.

Après déballage, vérifiez que le vélo et ses composants n'ont pas été endommagés pendant le transport. S'il y a des dommages quelconques, veuillez prendre contact avec le Service Clients de ROSE.



DANGER

Risque d'accident dû aux composants montés incorrectement!

Les composants mal montés peuvent se desserrer en conduite!

- Le montage est à exécuter conformément aux prescriptions de ce manuel d'instructions.
- En cas de doutes, consultez le service après-vente ROSE ou un mécanicien deux-roues diplômé.

Scannez le code QR ci-contre avec votre smartphone pour de plus amples informations et des vidéos expliquant le montage de votre vélo.



3.1 Outillage indispensable

En fonction du modèle et de l'équipement, il vous faut les outils ci-dessous pour le montage de votre vélo:

- clés hexagonales 4 mm, 5 mm, 6 mm, 8 mm
- clé étoile T25
- clé dynamométrique avec embouts hexagonaux 4 mm, 5 mm, 6 mm, et 8 mm
- clé plate 15 mm

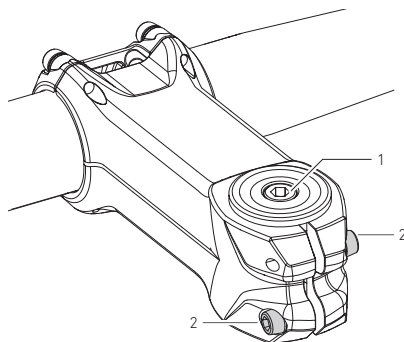
3.2 Alignement du cintre et réglage du jeu de direction



ATTENTION

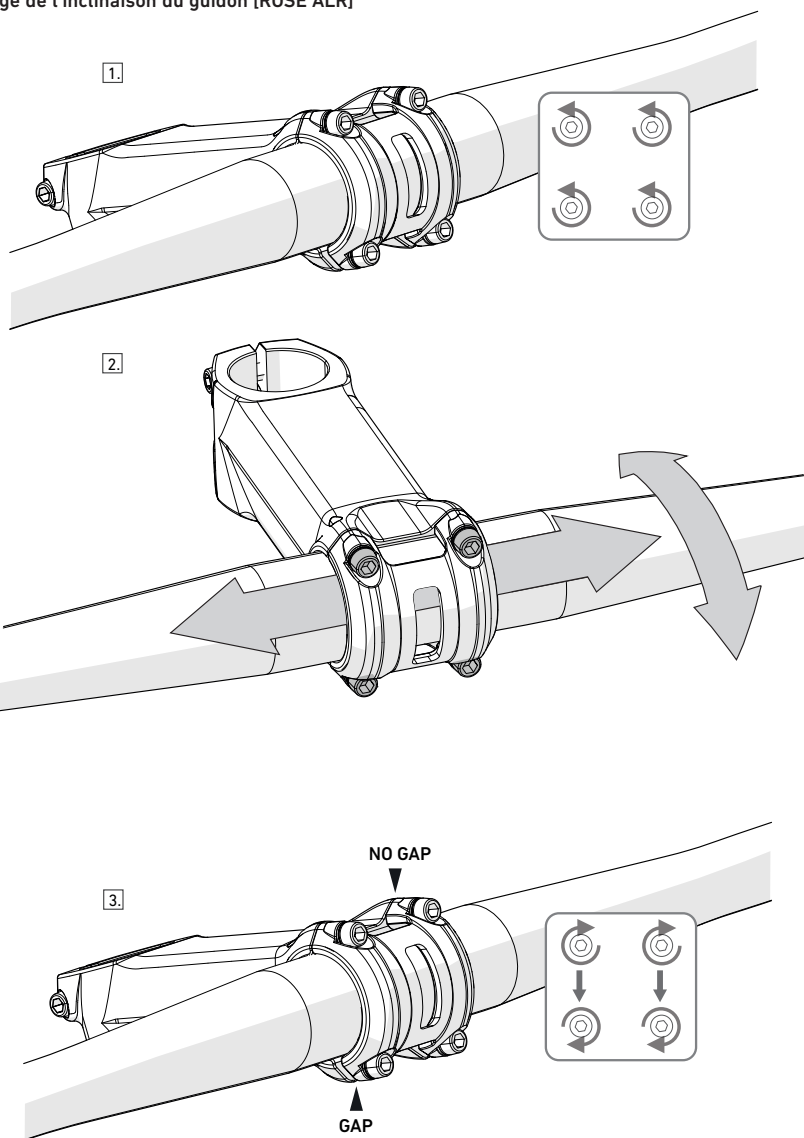
La vis (1) destinée à régler le jeu du jeu de direction ne sert pas à serrer la potence mais uniquement à régler le jeu des roulements.

1. Desserrez les vis de serrage (2) de la potence avec une clé hexagonale. Ne desserrez pas la vis (1) destinée à régler le jeu du jeu de direction.
2. Tournez le guidon dans le sens de la marche et alignez-le sur la roue avant.



3. Révisez le jeu du jeu de direction en actionnant le frein avant et en avançant et reculant lentement le vélo en même temps.
→ Il ne faut pas que vous notiez du jeu.
4. Si vous ressentez du jeu au niveau du jeu de direction, tournez la vis (1) destinée à régler le jeu d'un quart dans le sens des aiguilles d'une montre.
5. Vérifiez le jeu du jeu de direction et répétez les procédures décrites ci-dessus jusqu'à ce qu'il n'y ait plus de jeu dans le jeu de direction.
Au cas où vous ayez des doutes ou questions, consultez un mécanicien deux-roues diplômé.
6. Serrez tour à tour les vis de serrage (2) de la potence jusqu'à atteindre un couple de serrage de 5 à 6 Nm.

3.3 Réglage de l'inclinaison du guidon [ROSE ALR]



1. Desserrez les vis de serrage du guidon en les tournant contre le sens des aiguilles d'une montre jusqu'à ce que le guidon puisse être incliné.
2. Alignez le guidon et réglez son inclinaison.
3. D'abord, serrez tour à tour les deux vis supérieures jusqu'à atteindre un couple de 5 à 6 Nm. Ensuite, serrez tour à tour les deux vis inférieures jusqu'à atteindre un couple de 5 à 6 Nm.
→ Après avoir serré les vis, il doit y avoir une fente (« GAP ») en bas de la potence entre la potence et le collier de serrage.
→ En haut de la potence, il ne faut pas qu'il y ait de fente (« GAP ») entre la potence et le collier de serrage.

3.4 Ajustage de la hauteur de la selle



DANGER

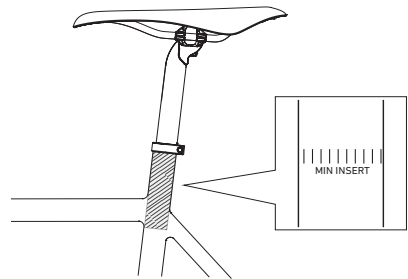
Risque d'accident et d'endommagement dus à une tige de selle trop peu mise dans le tube de selle!

Dans le cas que la tige de selle n'est pas insérée suffisamment, elle peut casser ou le cadre être endommagé.

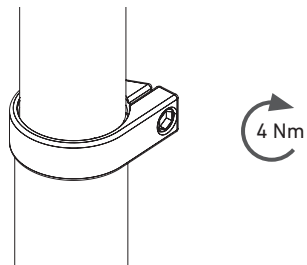
- Il faut dans tous les cas veiller à respecter la longueur d'insertion minimale qui est signalée sur la tige de selle!
- Si on raccourcit la tige de selle, la marque indiquant la longueur d'insertion minimale n'est plus déterminante. Il faut introduire la tige de selle au minimum de 10 cm dans le cadre du vélo.

1. Desserrez la vis du collier de selle.
2. Sortez ou enfoncez la tige de selle de manière à mettre la selle en la bonne hauteur et alignez la selle.

Veillez à introduire la tige de selle en la profondeur minimum qui est inscrite sur la tige de selle. Après avoir placé la selle en la bonne hauteur, il faut que la marque ne soit plus visible!



3. Serrez la vis du collier de serrage de la tige de selle au couple de 4 Nm.



4. Montez sur votre vélo et vérifiez si la hauteur de la selle est bonne.

→ Vous pouvez monter et descendre en sécurité.

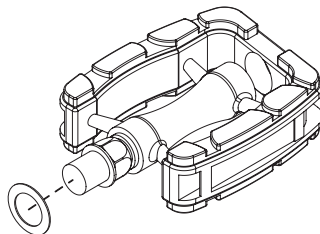
→ Quand vous êtes debout, il faut que vous touchiez le sol de justesse avec le pied.

3.5 Montage des pédales

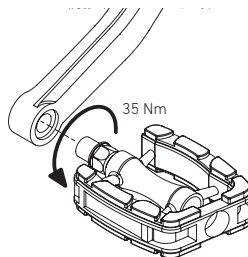
i

L'une de vos pédales possède un filetage à droite et l'autre un filetage à gauche. La plupart des pédales est signalée par la lettre « L » (gauche) ou « R » (droite) pour indiquer le bon côté. La pédale gauche de quelques pédales est marquée par une rainure dans l'axe. Pour plus d'informations, consultez le manuel d'utilisation du fabricant.

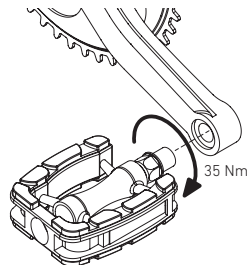
1. Vérifiez si le vélo est livré avec des rondelles et, dans le cas affirmatif, mettez les deux rondelles sur les deux axes de pédale.



2. Tournez la pédale gauche dans le filetage de la manivelle gauche dans le sens inverse des aiguilles d'une montre et serrez-la au couple de 35 Nm.



3. Tournez la pédale droite dans le filetage de la manivelle droite dans le sens des aiguilles d'une montre et serrez-la au couple de 35 Nm.



Votre vélo est maintenant complètement monté. Avant de partir, merci de faire les tâches listées dans les chapitres « Première sortie et familiarisation avec votre nouveau vélo » et « Avant la première sortie ».

4. Première sortie et familiarisation avec votre nouveau vélo

Familiarisez-vous avec le comportement, les freins, la transmission et, le cas échéant, les suspensions de votre vélo sur le terrain facile à l'écart de la circulation routière publique. N'oubliez jamais de porter un casque! N'osez rouler qu'au fur et à mesure sur des terrains plus difficiles ou faire de manœuvres moins rassurantes.

Conditions préalables:

- Le vélo est monté conformément aux instructions dans le chapitre « Montage du vélo » (v. « 3. Montage du vélo »).
- La hauteur d'assise est réglée de manière à rouler confortablement et à monter et descendre en sécurité.
- Les tâches figurant dans le tableau « Avant la sortie » (v. « 6. Réglages avant et après une sortie à vélo ») ont été exécutées correctement.

Freins:

1. Rodez les plaquettes de frein.
Pour ce faire, sélectionnez une route qui ne fait pas partie de la circulation routière publique et actionnez chaque frein 20 à 30 fois pour ralentir de 30 km/h à 5 km/h. Freinez aussi fort que possible mais sans que l'une ou l'autre roue bloque. Ensuite, répétez-le avec le deuxième frein. C'est seulement après avoir rodé le frein qu'il peut déployer tout son potentiel.
Tenez aussi compte des indications du fabricant de vos freins (voir manuel d'instructions contenu).
2. Vérifiez en conduite l'opérationnalité des freins.

i	<p>La manette de frein arrière est montée à droite du guidon, la manette de frein avant à gauche.</p> <p>Dans le cas que l'ordre sur votre vélo vous est inconnu et inhabituel, il faut être très prudent lors de vos premières sorties. Roulez lentement d'abord pour vous familiariser avec le fonctionnement et la force de freinage de vos freins.</p> <p>Sur de nombreux freins, on peut ajuster le point de pression et la garde du levier. Veuillez tenir compte des indications du fabricant des freins (voir manuel d'instructions joint).</p>
----------	---

Transmission:

3. Changez en toutes les vitesses lorsque vous roulez lentement et enclenchez la bonne vitesse ensuite.
 - On peut enclencher toutes les vitesses.
 - La butée de la plus petite et de la plus grande vitesse est réglée de manière que la chaîne ne saute pas.

5. Transport des enfants à vélo

Transport des enfants dans le siège enfant

Si vous emmenez l'enfant dans un siège enfant sur le vélo, il y a quelques conditions essentielles à tenir en compte:

- Il ne faut pas que l'enfant assis dans un siège enfant soit âgé de plus de 7 ans.
- Qui envisage de transporter un enfant dans un siège enfant, doit être âgé de 16 ans au moins.
- Il faut que l'enfant soit en mesure de rester assis de manière autonome et sûre (à partir de 9 mois environ) quand il est emmené dans un siège enfant.
- Il ne faut pas installer un siège enfant sur des modèles de vélo à enjambement bas.
- Veuillez tenir compte que l'enfant peut influencer par le poids et ses mouvements le comportement du vélo, en particulier la direction et le freinage.
- Il ne faut pas dépasser le poids maximum du vélo (voir « 1.9 Poids maximum »).
- Dans la mesure où le siège enfant est installé sur le porte-bagages, il est indispensable que le porte-bagages soit admis pour le montage d'un siège enfant et le poids supplémentaire.
- Tenez compte du manuel d'instructions du fabricant du siège enfant!
- Le siège enfant doit être admis pour le poids et la taille de l'enfant.
- Le siège enfant monté change le comportement sur route du vélo (équilibre, direction, freinage). Adaptez votre style de conduite.
- Roulez en anticipant: l'enfant peut bouger soudain et restreindre la sécurité de conduite.
- Vérifiez que toutes les fonctions du vélo continuent à être opérationnelles après le montage du siège enfant.
- N'attachez jamais de bagages au siège enfant. Même si vous roulez sans enfant, vérifiez que le siège enfant est bien attaché et qu'il n'y a pas de pièces qui pourraient parvenir aux composants mobiles du vélo.
- Attachez l'enfant toujours dans le siège enfant.
- Il ne faut pas garer le vélo tant que l'enfant est encore assis dans le siège enfant.
- Mettez à l'enfant un casque d'enfant pour mieux le protéger.
- Veillez à ce que ni l'enfant ni les vêtements ou autre chose ne parviennent aux composants mobiles de votre vélo. Attachez les pieds de l'enfant avec des bandes prévues à cet effet. Rangez en sécurité les sangles et bandoulières, vêtements, etc.
- Si votre selle est dotée de ressorts spiralés, l'enfant peut se coincer les doigts dedans et être blessé sérieusement. Il faut recouvrir les ressorts de la selle d'une couverture adéquate qui empêche l'enfant de se coincer les doigts.
- Si l'antivol de cadre est fermé à une clé retirable, veuillez retirer la clé avant de conduire.

Transport des enfants dans une remorque à vélo

Veillez tenir compte des indications ci-dessous au sujet du montage de la remorque vélo et du transport de l'enfant dans cette remorque:

- Il ne faut pas que l'enfant assis dans une remorque enfant soit âgé de plus de 7 ans.
- Au maximum 2 enfants âgés de 7 ans peuvent être transportés dans une remorque à vélo.
- On ne peut rouler avec une remorque à une vitesse maximale de 30 km/h que sur les pistes cyclables.
- L'âge minimum de l'enfant est de 6 mois. Il est nécessaire d'utiliser un siège bébé ou un hamac spécifique, en plus.
- Qui envisage de transporter un enfant dans une remorque à vélo, doit être âgé de 16 ans au moins.
- Les enfants devraient porter un casque de vélo dans la remorque également.
- Il faut attacher les enfants avant chaque sortie à vélo, aussi pour les courts trajets.
- Tenez compte du manuel d'instructions du fabricant de la remorque!
- La remorque d'enfant doit être admise pour le poids et la taille de l'enfant.
- Les remorques de vélo ne peuvent être montées sur l'axe arrière du vélo qu'avec un attelage spécifique. La fixation à la tige de selle n'est pas permise!
- La remorque de vélo montée change de comportement sur route du vélo (équilibre, direction, freinage). Adaptez votre style de conduite.
- Vérifiez que toutes les fonctions du vélo continuent à être opérationnelles après le montage de la remorque d'enfant.
- Il ne faut en aucun cas dépasser le poids maximum admis pour le vélo, non plus quand une remorque est installée.

6. Réglages avant et après une sortie à vélo

6.1 Avant la sortie

Pour rouler le vélo en toute sécurité, il faut que vous réalisiez d'abord certaines tâches.

Si votre vélo présente des défauts ou dysfonctionnements, il faut faire un mécanicien deux-roues diplômé réviser votre vélo et éliminer les vices. Ne roulez jamais sur un vélo qui est défectueux ou qui présente de défauts!

Roues	<p>Vérifiez la rotation des roues: Soulevez la roue avant et la roue arrière l'une après l'autre et faites-les tourner.</p> <ul style="list-style-type: none"> → Il faut que les roues tournent impeccablement. → Il faut que les roues tournent tout droit et qu'elles ne soient pas voilées. → Il ne faut pas que les pneus touchent le cadre.
	<p>Vérifiez s'il existe du jeu dans le moyeu: Soulevez la roue avant et la roue arrière l'une après l'autre et bougez-les vers le côté.</p> <ul style="list-style-type: none"> → Il ne faut pas que vous notiez du jeu.
	<p>Vérifiez le système de roue libre de la boîte de vitesses pour vous rassurer que la liaison par friction soit impeccable.</p> <p>Asseyez-vous sur votre vélo, actionnez le frein avant et pédalez debout en faisant un effort modéré.</p> <ul style="list-style-type: none"> → La force doit être transférée à la roue arrière. → Il ne faut pas que la roue libre glisse.
	<p>Vérifiez la pression de gonflage des pneus:</p> <ul style="list-style-type: none"> → Il ne faut pas dépasser les pressions de gonflage minimales et maximales (v. « 8.3 Pression de gonflage » à la page 90).
	<p>Vérifiez les pneus dans le but de détecter des dommages et parties usées.</p> <ul style="list-style-type: none"> → Il faut qu'ils soient en état impeccable. → Il ne faut pas que l'usure soit aussi prononcée que l'insert de protection de la crevaison ou les fils de la carcasse soient visibles à la chape.
	<p>Vérifiez le montage correct des blocages rapides et des axes traversants.</p>
Freins	<p>Vérifiez le point de pression des freins: debout à côté du vélo, actionnez les manettes de frein l'une après l'autre.</p> <ul style="list-style-type: none"> → Après avoir actionné la manette à moitié, il faut ressentir clairement le point de pression.
	<p>Vérifiez l'effet de freinage: debout à côté du vélo, actionnez les manettes de frein l'une après l'autre et bougez le vélo vers l'avant et vers l'arrière.</p> <ul style="list-style-type: none"> → La roue avant et la roue arrière doivent bloquer pendant que l'on tire le levier de frein.
	<p>Vérifiez les durites de frein et connecteurs en regard de fuites du liquide de frein ou d'autres vices.</p> <ul style="list-style-type: none"> → Il ne faut pas que le liquide de frein fuit au niveau des connecteurs.
Composants	<p>Vérifiez le serrage correct de la potence: placez-vous devant le vélo, coincez la roue avant entre les genoux et essayez de tourner le guidon.</p> <ul style="list-style-type: none"> → Il ne faut pas que le guidon tourne sans forcer anormalement.
	<p>Vérifiez si vous ressentez du jeu dans le jeu de direction: debout à côté du vélo, prenez le guidon par les deux mains, actionnez le levier de frein avant et poussez légèrement le vélo vers l'avant et vers l'arrière.</p> <ul style="list-style-type: none"> → Il ne faut pas que vous notiez du jeu dans les roulements.
	<p>Vérifiez le serrage correct de la tige de selle: placez-vous derrière votre vélo et essayez de tourner la selle d'une main.</p> <ul style="list-style-type: none"> → Il ne faut pas que la selle ou la tige de selle tourne.
	<p>Vérifiez le montage de tous les composants et éléments attachés au vélo.</p> <ul style="list-style-type: none"> → Tous les composants et éléments desserrés doivent être resserrés en respectant les couples prescrits.

Cadre	Vérifiez le cadre en regard de dommages et de déformations. → Il faut qu'il soit en état impeccable.
	Vérifiez si tous les câbles et conduites se trouvent dans les attaches correspondantes et si toutes ces attaches furent bien fixées. → Il faut que la câblerie entière soit bien fixée dans les attaches appropriées.
Transmission	Vérifiez le fonctionnement du changement de vitesse. → On peut changer toutes les vitesses. → Il n'y a pas de bruits anormaux.
Éclairages / Réflecteurs	Vérifiez si les réflecteurs sont bien montés et qu'ils ne présentent pas de dommages.
	Vérifiez le fonctionnement des éclairages.
Porte-bagages	Vérification du montage correct et de dommages
Garde-boue	Vérification du montage correct et de dommages

6.2 Après la sortie



DANGER

Dysfonctionnement des freins ou force de freinage réduite dus aux plaquettes ou surfaces de frein salies!

Il ne faut pas que les plaquettes de frein et surfaces de frein entrent en contact avec des substances salissantes telles que des huiles, graisses (aussi graisse cutanée), cires, silicones, etc.! N'utilisez jamais les plaquettes et surfaces de frein salies de ces substances!

6.2.1 Nettoyer le vélo

Après une sortie, vous devriez nettoyer minutieusement votre vélo avec un chiffon de nettoyage doux et de l'eau claire. N'utilisez jamais un nettoyeur à haute pression!

Les saletés tenaces peuvent être enlevées avec un nettoyeur doux. Le mieux c'est d'utiliser des liquides vaisselle concentrés que l'on prend d'habitude à la maison. Veuillez dans tous les cas tenir compte des notes et recommandations d'emploi du nettoyeur en question.

Sur www.rosebikes.fr, vous trouverez de nombreux nettoyants et produits d'entretien pour le vélo.

6.2.2 Entretien de la chaîne

La chaîne de vélo est une partie élémentaire de la transmission de votre vélo. Les saletés grossières sont recueillies dans la chaîne huileuse et accélèrent l'usure.

Effectuez régulièrement les tâches ci-dessous pour accroître la résistance et la longévité de la chaîne:

1. Nettoyez la chaîne avec un chiffon imbibé d'huile.
2. Appliquez l'huile de chaîne sur la chaîne.
3. Essuyez l'huile superflue avec un chiffon sec qui ne peluche pas.

6.2.3 Garer le vélo

Il est conseillé de garer les vélos toujours en sécurité de manière qu'ils ne puissent pas tomber. Si les vélos dont le poids est optimisé, tombent debout sur un bord, le cadre ou les composants sont souvent endommagés irréversiblement. V. aussi « Transport et stockage ».



DANGER

Risque d'accident dû aux composants endommagés ou cassés!

Une chute ou un surmenage peuvent provoquer des dégâts que vous ne voyez ni ne notez.

- Si vous roulez un vélo avec des pièces endommagées, tordues ou même fissurées ou cassées, vous courez des risques vitaux.
- Après une chute, le vélo et les composants sont à réviser par le service après-vente ROSE ou un mécanicien deux-roues diplômé.
- Ne réparez jamais vous-même les pièces tordues mais remplacez-les pour votre propre sécurité.

S'il est question de vélos dont le poids fut réduit, le cadre ou les composants sont déjà endommagés irréversiblement en cas de tomber debout sur un bord. Si on soupçonne que le vélo ou les composants soient endommagés, les dégâts doivent être révisés dans tous les cas par le service après-vente ROSE ou un mécanicien deux-roues diplômé.

Si les composants endommagés sont en aluminium, ils présentent des bosses, fissures, déformations ou changements de couleur. Au cas où l'un de ces indicateurs surgisse, il ne faut plus utiliser le composant ou le vélo concerné. Si on soupçonne que le vélo ou les composants soient endommagés, les dégâts doivent être révisés dans tous les cas par le service après-vente ROSE ou un mécanicien deux-roues diplômé.

7. Transport et Stockage

7.1 Transport dans la voiture

Le mieux et le plus sûr est de transporter votre vélo à l'intérieur de la voiture. Le vélo y est parfaitement protégé de tous les temps et du vol. Mais il y a tout de même quelques indications à respecter:

- Si les roues sont démontées, il faut intercaler une sécurisation de transport entre les pattes de cadre et, dans l'idéal, une sécurisation de transport entre les plaquettes de frein.

7.2 Transport sur le porte-vélo arrière ou le porte-vélo de toit

Il faut emballer les jantes d'une matière souple avant de les sécuriser avec des sangles d'arrimage ou des systèmes de crémaillère.

Si plusieurs vélos sont transportés sur le porte-vélo arrière ou de toit, il faut prévoir assez de place entre les vélos ou bien les matelasser comme il le faut.

Il faut démonter les sièges enfants avant le transport.

Veillez tenir compte du manuel d'instructions du porte-vélo arrière ou du porte-vélo de toit.

7.3 Stockage du vélo

Le vélo doit être rangé dans un râtelier à vélo approprié, qui dans l'idéal n'accueille que la roue arrière. Si le vélo est garé plus longtemps, contrôlez régulièrement la pression de gonflage des pneus. Il ne faut pas que les pneus d'un vélo, qui est stocké plus longtemps, soient dégonflés.

Autrement, pour ranger votre vélo en toute sécurité, on peut l'accrocher à un crochet matelassé ou plutôt revêtu de plastique ou de caoutchouc.

Si le vélo est stocké plus de trois mois, il est recommandé de sortir le liquide préventif des pneus tubeless. Quelques liquides d'étanchéité contiennent des agents renforçant la corrosion qui peut endommager les jantes.

7.4 Envoi du vélo

En fonction des cotes de la boîte d'origine ROSE, l'état à quel point est monté le vélo diffère. Renvoyez le vélo dans l'état dans lequel vous l'avez réceptionné.

1. Attachez ou emballez bien toutes les pièces desserrées ou mobiles. Il faut emballer additionnellement les composants coupants ou pointus afin qu'ils ne causent pas de dommages dans la boîte ni la percent.
2. Si votre vélo fut livré avec la roue avant démontée, la roue avant est à démonter de nouveau avant renvoi. Emballez la roue avant d'un carton qui protège le guidon et le tube horizontal en même temps.
3. Si les roues sont démontées avant le transport, il faut emballer les blocages rapides séparément. Il faut visser les axes traversants dans les pattes de cadre et de fourche.
4. Placez le carton de calage à l'arrière côté dérailleur arrière.
5. Protégez le tube horizontal avec du matériau approprié (p. ex. matériau d'isolation pour tubes) afin que le guidon ne puisse pas l'endommager.

8. Entretien


Seulement si vous révisiez et soignez votre nouveau vélo régulièrement, il vous fera longtemps plaisir. Vous pouvez faire vous-même des tâches faciles de contrôle, d'entretien et de nettoyage (voir « 6. Réglages avant et après une sortie à vélo » à la page 85) à intervalles réguliers. Il faut faire le Bike Service ROSE faire les révisions prescrites.

8.1 Bike Service ROSE

Quand un vélo ROSE doit être révisé ou réparé, nous vous proposons de recourir à notre service après-vente Bike Service. Pour avoir de plus amples informations ou convenir d'un rendez-vous, merci d'appeler au 00 800 22 77 55 55 ou d'envoyer un mail à info@rosebikes.fr. Le prestataire de service (DHL ou transporteur) retire à votre domicile votre vélo bien emballé dans la boîte pour vélos ROSE. Renseignez-vous sur rosebikes.fr sur les tarifs ou autre.

Suite à la révision du vélo, sur demande, nous vous communiquons par téléphone le montant total.

8.2 Révision de vélos

 DANGER Risque d'accident dû à l'entretien et à la révision non effectués ou non effectués à temps! Si vous vous passez de l'entretien et de la révision, les composants usés peuvent occasionner un accident. <ul style="list-style-type: none">• Il faut respecter les révisions et intervalles indiqués dans ce manuel d'instructions.• Il faut faire le SAV ROSE Bikes ou un mécanicien deux-roues diplômé réaliser les révisions.

Lors d'une révision, tous les composants sont examinés. La révision est réalisée d'après des délais ou heures d'usage prescrits. Ce qui se produit le premier, est à prendre en compte.

Composant	Tâche	par mois / 20 h	3 mois / 60 h	par an / 200 h	Autre / Note
Vélo complet	Vérification du couple de serrage de toutes les vis. Couples de serrage, voir « 8.5 Couples de serrage » à la page 91. Révision de tous les composants	X			
Cadre	Révision du cadre pour détecter des dommages comme des fissures, déformations, changements de couleur ou frottements causés par des câbles et durites de frein.	X			
Jeu de direction	Démontage, nettoyage, graissage et remontage de toutes les pièces du jeu de direction. Remplacement des roulements grippés ou corrodés.			X	
Tige de selle	Démontage de la tige de selle et nettoyage de la tige de selle et du tube de selle du cadre de vélo. Graissage léger de la tige de selle en aluminium avant de la monter dans un cadre en aluminium. Vérification du couple de serrage. Couple de serrage du collier de selle voir « 8.5 Couples de serrage » à la page 91.		X		
Cintre / Potence	Vérification du couple de serrage. Couples de serrage, voir « 8.5 Couples de serrage » à la page 91.	X			

Composant	Tâche	par mois / 20 h	3 mois / 60 h	par an / 200 h	Autre / Note
Freins	Vérification de l'usure des plaquettes de frein. → La garniture sur la plaquette de frein métallique doit être au minimum de 0,5 mm d'épaisseur.	X			*
	Vérification de l'usure des disques de frein. → Épaisseur minimum des disques de frein: 1,5 mm		X		*
	Purge des freins / Remplacement du liquide de frein			X	*
Roues	Soin du moyeu: Tâches de soin, v. indications du fabricant.			X	*
	Examen sur des dommages du fond de jante. Il faut remplacer le fond de jante si <ul style="list-style-type: none"> le fond de jante décolle de la jante. l'imprimé décolle et le matériau porteur apparaît. aux trous des rayons il y a des creux forts et que le fond de jante fait de plis forts. 			X	
	Vérification de la tension des rayons, de la concentricité et de l'usure de la roue et centrage, le cas échéant.			X	*
Pneus	Vérification des pneus.	X			*
Changement / Transmission	Vérification de l'usure de la chaîne avec une jauge d'usure de chaîne. → Il faut remplacer la chaîne si on mesure l'allongement maximal avec la jauge d'usure de chaîne. Quand on change la deuxième chaîne, il est conseillé de remplacer également les plateaux et la cassette.			X	*

8.3 Pression de gonflage

La section du pneu et la distance interne de la jante déterminent la pression de gonflage maximale. Pour changer de pression de gonflage, renseignez-vous sur les informations du fabricant du pneu et de la jante. Il ne faut en aucun cas dépasser la pression de gonflage maximale!

Si vous voulez rouler plus confortablement, vous pouvez réduire la pression de gonflage normalement. Assurez-vous d'abord que votre vélo n'y fait pas exception. La pression de gonflage minimale est indiquée sur l'épaulement du pneu et doit dans tous les cas être respectée.

8.4 De plus amples informations

Vous souhaitez régler, remplacer ou soigner vous-même les composants en fonction de vos besoins personnels? Si vous êtes certain d'avoir le savoir-faire et la faculté, lisez plus d'infos sur ces tâches sur le web des fabricants. Tenez compte du fait que vous assumez la responsabilité de toutes les tâches que vous avez effectuées vous-même.

Les *Détails du cadre* de tous les modèles de vélo sont à votre disposition sur <https://www.rosebikes.fr/service/service/manuels-d-instructions>. Vous y trouverez toutes les pièces de rechange, tous les couples de serrage et d'autres détails spécifiques à votre vélo.

Voici quelques fabricants et leurs sites:

Shimano: <https://si.shimano.com/fr/>

SRAM / Rock Shox: <https://www.sram.com/fr/service>

Suntour: <https://www.srsuntour.com/fr/service/>

Newmen: <https://www.newmen-components.de/Downloads?language=en>

8.5 Couples de serrage

Tous les raccords vissés doivent être serrés avec une clé dynamométrique appropriée. Si vous l'utilisez correctement, vous évitez de forcer les vis au risque de les casser.

Les couples ci-dessous sont valables pour des filetages non graissés. Si on graisse les vis, le coefficient de frictions change considérablement et le couple doit être réduit.

Le tableau ci-dessous contient tous les couples de serrage nécessaires pour votre vélo:

Composant	Fabricant, modèle	Couple de serrage
Serrage Potence / Cintre	ROSE Attack UR-100	5 - 6 Nm*
Serrage Potence / Pivot de fourche	ROSE Attack UR-100	5 - 6 Nm*
Collier de selle	ROSE	4 Nm
Fixation de selle	ROSE Race Attack SP-63 XL	12 Nm
Pédales		35 Nm
Disque de frein	Shimano Centerlock	40 Nm
Fixation Étrier de frein avant et arrière	tous	6 Nm
Commandes au guidon	tous	Voir couple gravé au laser* Respectez les informations additionnelles dans le manuel d'instructions du cintre!
Béquille	Hebie Fix 40	6 Nm

*Il ne faut pas dépasser ce couple. En règle générale, il suffit un couple réduit pour une liaison sûre. Surtout dans le cas d'utiliser une pâte de montage, on peut appliquer normalement un couple nettement plus bas que celui indiqué car les particules solides dans la pâte de montage augmentent considérablement les frictions.

Conseil: Plus petit le couple de serrage des vis, moins on sollicite le composant. C'est surtout important pour des composants en carbone.



234693701

ROSE Bikes GmbH
Schersweide 4
46395 Bocholt
Germany